

NEU:
Jetzt wieder mit
XL-Anlagen!

ATB-Datenblätter

Kläranlagen, Baukasten und Behälter

AQUAMAX® PRO G / 51-75 EW

Neuanlage / Nachrüstung, Beton-Dreibehälterausführung

Geeigneter Anlagentyp

Basispaket*
AQUAMAX®
ZB 51-75

Art.-Nr.: 5100 0009

* Baukastenkomponente: Es sind Zubehör erforderlich.

AQUAMAX® PRO XL2 / 200-

Neuanlage, Betonbehälterausführung 2-liv

Nur in Verbindung mit einer PE-Flextrennwand.
Art.-Nr.: 5000 0074

* Baukastenkomponente: Es sind zusätzliche Bauteile wie Gebläse, B... Zubehör erforderlich.

AQUAMAX® BASIC 1-16

Art.-Nr.: 0008 0001

Großfang und Schraubrippelecher
oben überfließen
Großfang und Schraubrippelecher
Zweites

AQUAMAX® BASIC 1-16 und AQUAMAX®-Umrüstsetz-Bügel für M-Va

Zubehör für PE-Behälter

Domverlängerung
Höhe: 250 mm

- Verlängerung aus Polypropylen
- Gewährleistet einen freien Einbau
- Passt den Tank an tieferen Bausituationen an

Art.-Nr.: 7701 0003

Zubehör für PE-Behälter „Typ A“

Artikel-Nr.	Inhalt m³	Gewicht kg
7701 0001	3,4	200
7701 0002	4,0	250
7701 0008	6,3	350

* Alternativ bei getauschter Fließrichtung. Ehemalige Bauaufsichtliche Zulassungen: Z-55.31-601 (K, C), Z-55.31-600 (K, N). Aktuelle Bauaufsichtliche Zulassungen (für Nachrüstungen) finden Sie auf www.atbwater.de. Weitere Komponenten für Kunststoffbehälter sind im Bereich „Kunststoffbehälter“ zu finden.

Art.-Nr.: 7702 0018

Neuanlage

Artikel-Nr.	Einwohner EW	Standard-Ausführung	Inhalt m³	Gewicht kg
Ringbauweise				
9U03HR20A	1-4	A	3,40	462
9U04HR20A	6	A	4,10	517
9U04HR23A	6	B	4,40	550
9U06HR20A	8	B	6,30	6773
9U06HR23A	10	B	6,30	6721
9U08HR23A	12	B	8,40	7961
9U09HR28A	12	B	8,60	9230
9U12HR28A	16	B	11,50	9977
Monolithbauweise ØZ und ØA = DN100				
9U03HM20A	1-4	A	3,40	4748
Monolithbauweise ØZ und ØA = DN150				
9U03HG20A	1-4*	A	3,40	4629
9U04HG20A	6**	A	4,10	5178
9U04HM23A	6**	C	4,40	5511
9U06HM23A	10**	C	6,30	6351

* = geklebter Monolith, ** = Ausführung als 2-Kammer-System, Ehemalige B...

EW = Einwohnerwert. 1 EW entspricht einem Tagesabwasservolumen von 150 Litern und einer Schmutzfracht von max. 60 g BSB₅ und 120 g CSB. Technische Änderungen, die dem Fortschritt dienen, sowie Irrtümer und Druckfehler behalten wir uns vor. Eine werkseitige Vormontage (Art.-Nr.: 9500 0031) aller Einbausätze in monolithischen Beton- oder Kunststoffbehältern ist jederzeit möglich. Sprechen Sie uns an!

Tagesaktuelle Preise für die hier aufgeführten Produkte finden Sie im Downloadbereich auf unserer Webseite unter www.atbwater.de/preislisten oder hier:
Es gelten ausschließlich die Allgemeinen Geschäftsbedingungen der ATB WATER GmbH.
Diese sind jederzeit unter www.atbwater.de/agb einzusehen.



PUROO® Kleinkläranlagen

Techniksätze	4
Anlagenzubehör	4
Baukastenauswahlhilfe	5–6

Datenblätter

Beton-Viertelkammer, 1-16 EW, Nachrüstung	7
Beton-Halbkammer, 1-16 EW, Neuanlage	8
Beton-Halbkammer, 1-16 EW, Nachrüstung	9
Beton-Zweibehälter-Halbkammer, 6-16 EW, Neuanlage	10
Beton-Zweibehälter-Halbkammer, 6-16 EW, Nachrüstung	11
Beton-Zweibehälter-Vollkammer, 8-16 EW, Neuanlage	12
Beton-Zweibehälter-Vollkammer, 8-16 EW, Nachrüstung	13
PE-Behälter „Typ A“, 1-10 EW, Neuanlage	14

PUROO® Complete Kleinkläranlagen

Techniksätze	15
Anlagenzubehör	15
Baukastenauswahlhilfe	16

Datenblätter

Beton-Halbkammer, 1-16 EW, Neuanlage	17
Beton-Halb-/Viertelkammer, 1-16 EW, Nachrüstung	18
PE-Behälter „Typ A“, 1-10 EW, Neuanlage	19
PE-Behälter „Typ R“, 1-6 EW, Neuanlage	20

AQUAMAX® BASIC- & CLASSIC-Kleinkläranlagen

Techniksätze	21
Anlagenzubehör	22
Baukastenauswahlhilfe	23–25

Datenblätter

Beton-Viertelkammer, 1-16 EW, Nachrüstung	26
Beton-Halbkammer, 1-16 EW, Neuanlage	27
Beton-Halbkammer, 1-16 EW, Nachrüstung	28
Beton-Halbkammer, 8-24 EW, Neuanlage	29
Beton-Halbkammer, 6-24 EW, Nachrüstung	30
Beton-Zwei-/Dreibehälter, 12-50 EW, Neuanlage	31
Beton-Dreibehälter, 51-75 EW, Neuanlage/Nachrüstung	32
PE-Behälter „Typ A“, 1-6 EW, Neuanlage	33

AQUAMAX® PRO G-Klärsysteme

Techniksätze	34
Anlagenzubehör	35
Baukastenauswahlhilfe	36–38

Datenblätter

Beton-Viertelkammer, 1-10 EW, Neuanlage	39
Beton-Zweibehälter, 12-28 EW, Neuanlage	40
Beton-Zweibehälter, 12-28 EW, Neuanlage	41
Beton-Dreibehälter, 12-36 EW, Neuanlage	42
Beton-Vierbehälter, 24-50 EW, Neuanlage	43
Beton-Dreibehälter, 51-75 EW, Neuanlage/Nachrüstung	44

AQUAMAX® PRO XL-Klärsysteme

Datenblätter

Kunststoffbehälter 80-250 EW, Komplettanlage	45
Kunststoffbehälter, 300-500 EW, Komplettanlage	46
Betonbehälter, 80-150 EW, Neuanlage	47
Betonbehälter, 200-300 EW, Neuanlage	48

Kunststoffbehälter & Zubehör

Kunststoffbehälterzubehör	49
PE-Behälter „Typ A“	50
PE-Behälter „Typ 1R“	51

Betonbehälter & Zubehör

Behälter für (Klein-)Kläranlagen	52–53
Sickerschächte für Schmutzwasser	54
Sickerschächte für Regenwasser	55
Sammelbehälter/Zisternen in Ringbauweise	56
Sammelbehälter/Zisternen in Monolithbauweise	57
Sickerringe, Schachtringe, Abflussbegrenzer	58
Schachtkonen	59
Flache Abdeckplatten	60–61
Abdeckungen, Höhenausgleichsringe, Dienstleistungen	62

Kontaktdaten

Telefon, Fax, Webseite	63
------------------------	----

PUROO®

PUROO® 1-10



Art.-Nr.: 0020 0001

PUROO® 1-16



Art.-Nr.: 0020 0003

Typ	EW	Behälter	Gebläse*	Art.-Nr.
PUROO® 1-10	1-10	Beton	80 l/min	0020 0001
PUROO® 1-16	1-16	Beton	100 l/min	0020 0003
PUROO® 1-10 Poly	1-10	Poly	80 l/min	0020 0005

*Bis 2,0 m Wassertiefe und 2,5 m ø

PUROO® Baukastensystem

PUROO® M 1-16 Basispaket



Art.-Nr.: 0020 0081

PUROO® Z 1-16 Basispaket



Art.-Nr.: 0020 0082

Typ	EW	Behälter	Gebläse	Art.-Nr.
PUROO® M Basispaket*	1-16	Beton/Poly	—	0020 0081
PUROO® Z Basispaket*	1-16	Beton/Poly	—	0020 0082

*Baukastenkomponente: Es sind zusätzliche Bauteile wie Gebläse, Belüftungselemente, Steuerung und Zubehör erforderlich.

PUROO® Baukasten PLUS®

Baukasten PLUS®-Elemente (alle miteinander kombinierbar)



Typ	Beschreibung
+H	UV-Hygenisierung
+P	Phosphatfällung
+DFÜ	Datenfernübertragung
+Reuse	UV-Hygenisierung mit Wiederverwendung im Vorlagebehälter

PUROO® Zubehör


ATB-Freiluftsäule, vorbereitet inkl. Schloss, Steckdose und Verdichterauflage



Abmessungen (HxBxT) ca.
 Außen: 1345 x 420 x 295 mm
 Nutzfläche: 580 x 380 x 240 mm

	Steingrau	Art.-Nr.: 0002 0056
	Olivgrün	Art.-Nr.: 0002 0057


GFK-Freiluftsäule ohne Steuerung



Abmessungen (HxBxT) ca.
 Außen: 520 x 396 x 245 mm
 Innen: 470 x 362 x 210 mm
 Mit Sockel: 1400 x 396 x 245 mm

Art.-Nr.: 0016 0016

Steuerschrank zur Innenaufstellung ohne Steuerung



Abmessungen (HxBxT) ca.
 610 x 415 x 230 mm

Art.-Nr.: 8550 0071

Weiteres Zubehör finden Sie in unserem SHOP-Katalog oder online: www.atbwater.de/shop

PUROO® Viertelkammer

Ø	2,0 m						2,3 m						2,5 m						2,8 m						3,0 m											
Rohrbelüfter (Anzahl/Länge) [mm]	1/820						1/820						1/820						2/820						2/820											
Wassertiefe bis [m]	1,2	1,5	1,8	2,0	2,2	2,5	1,2	1,5	1,8	2,0	2,2	2,5	1,2	1,5	1,8	2,0	2,2	2,5	1,2	1,5	1,8	2,0	2,2	2,5	1,2	1,5	1,8	2,0	2,2	2,5	1,2	1,5	1,8	2,0	2,2	2,5
EW max	-	4	6	6	6	8	4	6	8	8	10	10	6	8	8	10	12	12	8	10	12	12	14	16	8	12	14	16	16	16	8	12	14	16	16	16
Verdichter Secoh JDK-S-	80			100	120	80			100	120	80			100	120	100			120	150	100			120	150	100			120	150						

PUROO® Halbkammer

Ø	2,0 m						2,3 m						2,5 m						2,8 m						3,0 m											
Rohrbelüfter (Anzahl/Länge) [mm]	2/820						2/820						2/820						2/1070						2/1070											
Wassertiefe bis [m]	1,2	1,5	1,8	2,0	2,2	2,5	1,2	1,5	1,8	2,0	2,2	2,5	1,2	1,5	1,8	2,0	2,2	2,5	1,2	1,5	1,8	2,0	2,2	2,5	1,2	1,5	1,8	2,0	2,2	2,5	1,2	1,5	1,8	2,0	2,2	2,5
EW max	4	6	8	8	10	12	6	8	10	12	14	16	8	10	12	14	16	16	16	16	16	16	16	16	16	16	16	16	16	16	16	16	16	16	16	16
Verdichter Secoh JDK-S-	100		120	150	100		120	150	100			120	150	120			150	200	120			150	200	120			150	200								

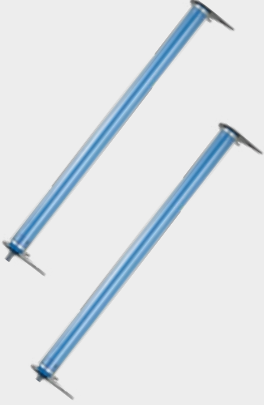




PUROO® Halbkammer (vergrößerte Vorklärung)

Ø	2,0 m						2,3 m						2,5 m						2,8 m						3,0 m											
Rohrbelüfter (Anzahl/Länge) [mm]	2/820						2/820						2/820						2/1070						2/1070											
Wassertiefe bis [m]	1,2	1,5	1,8	2,0	2,2	2,5	1,2	1,5	1,8	2,0	2,2	2,5	1,2	1,5	1,8	2,0	2,2	2,5	1,2	1,5	1,8	2,0	2,2	2,5	1,2	1,5	1,8	2,0	2,2	2,5	1,2	1,5	1,8	2,0	2,2	2,5
EW max	8	10	12	14	16	16	10	14	16	16	16	16	12	16	16	16	16	16	16	16	16	16	16	16	16	16	16	16	16	16	16	16	16	16	16	16
Verdichter Secoh JDK-S-	100		120	150	100		120	150	100			120	150	120			150	200	120			150	200	120			150	200								

PUROO® Behälter ohne Trennwand

Ø	2,0 m						2,3 m						2,5 m						2,8 m						3,0 m											
Rohrbelüfter (Anzahl/Länge) [mm]	2/1070						2/1070						2/1070						4/820						4/820											
Wassertiefe bis [m]	1,2	1,5	1,8	2,0	2,2	2,5	1,2	1,5	1,8	2,0	2,2	2,5	1,2	1,5	1,8	2,0	2,2	2,5	1,2	1,5	1,8	2,0	2,2	2,5	1,2	1,5	1,8	2,0	2,2	2,5	1,2	1,5	1,8	2,0	2,2	2,5
EW max	12	14	16	16	16	16	16	16	16	16	16	16	16	16	16	16	16	16	16	16	16	16	16	16	16	16	16	16	16	16	16	16	16	16	16	16
Verdichter Secoh JDK-S-	120		150	200	120		150	200	120			150	200	120			150	200	200			250	150	200			250									

Belüftungselemente

<p>PU-Rohrbelüfter</p>  <p>570 mm Art.-Nr.: 1000 0038</p> <p>820 mm Art.-Nr.: 1000 0039</p> <p>1070 mm Art.-Nr.: 1000 0040</p>	<p>Schutzrohrset für Rohrbelüfter</p>  <p>Art.-Nr.: 5000 0087</p>	<p>Luftverteiler 6-fach</p>  <p>Art.-Nr.: 1000 0056</p>
<p>Schlauchverbindungsmaterial 1-16</p>  <p>Art.-Nr.: 5500 0096</p>	<p>Gewebeschnlauch ø 16 mm, 18 m</p>  <p>Art.-Nr.: 7810 0033</p>	

Zubehör

<p>Klemmverschraubung Überlaufschikane</p>  <p>Art.-Nr.: 5500 0020</p>	<p>Überlaufschikane</p>  <p>Art.-Nr.: 2000 0079</p>	<p>Stufenrohr bei schrägen Trennwänden</p>  <p>Art.-Nr.: 2000 0114</p>
<p>Montagewinkel bei unzureichender Auflage der Trennwand</p>  <p>Art.-Nr.: 8200 0059</p>	<p>Klarwasseransaugrohr PE, für PUROO® Complete</p>  <p>Art.-Nr.: 2000 0123</p>	<p>Klarwasseransaugrohr HT, für PUROO® Complete</p>  <p>Art.-Nr.: 2000 0169</p>

Verdichter, z.B. ATB oder Secoh JDK

ATB-80	Art.-Nr.: 6850 0376
ATB-100	Art.-Nr.: 6850 0377
ATB-120	Art.-Nr.: 6850 0378
JDK-S-150	Art.-Nr.: 6850 0379
JDK-S-200	Art.-Nr.: 6850 0380



Steuerung

<p>ATBcontrol® 1 Connect</p> <p>HxBxT: 140 x 230 x 95 mm</p> <p>Art.-Nr.: 8510 0134</p>	
<p>Konsole für ATBcontrol® Connect Steuerungen mit Steckdose</p> <p>HxBxT: 215 x 255 x 195 mm</p> <p>Art.-Nr.: 8200 0069</p>	

Geeignete Anlagentypen

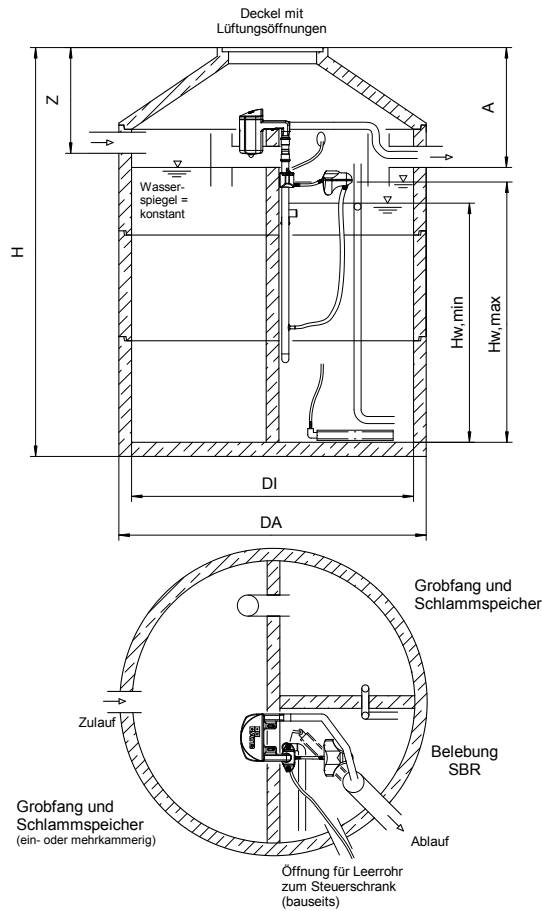
PUROO® 1-10

Art.-Nr.: 0020 0001
Geeignet für Behälter bis DI = 2500 mm



PUROO® 1-16

Art.-Nr.: 0020 0003
Geeignet für Behälter ab DI = 2800 mm



Nachrüstung (sowie Neuanlage in Alternativbehältern)

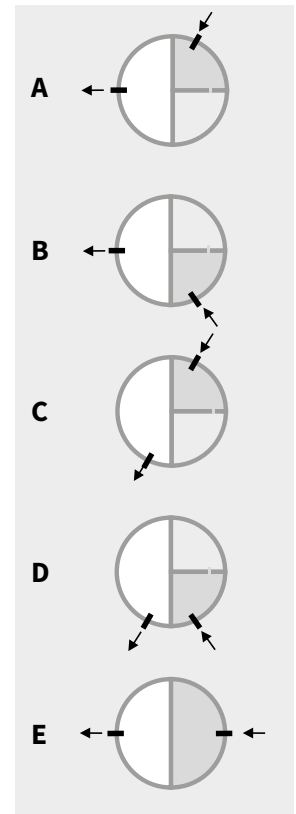
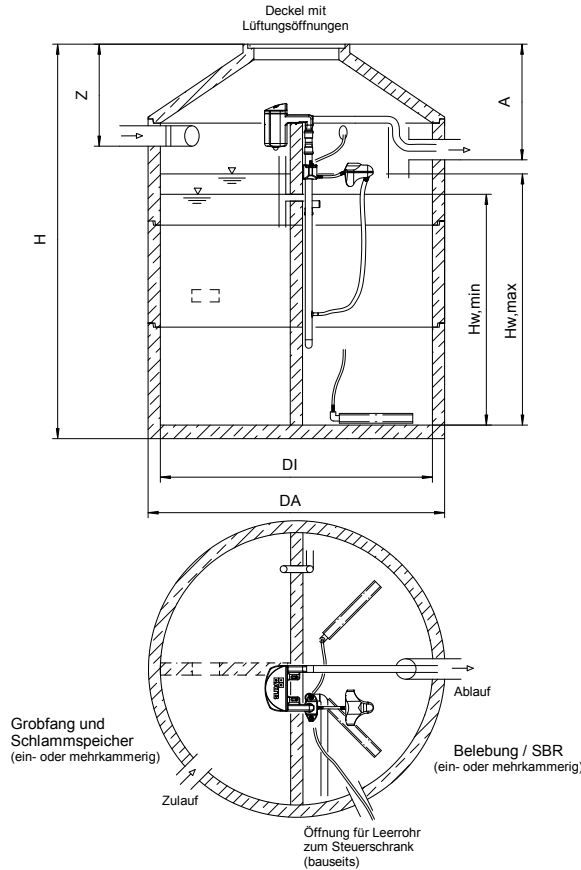
Einwohner	Mindestvolumen m³	Einbaumaße (mm)			
		DI	Z	HW min	HW max
1-4	4,1	2000	<= A-100	1210	1400
1-4	4,1	2300	<= A-100	860	1040
1-4	4,7	2500	<= A-100	820	1000
6	5,1	2000	<= A-100	1530	1740
6	5,1	2300	<= A-100	1100	1300
6	5,1	2500	<= A-100	900	1090
8	6,8	2300	<= A-100	1520	1730
8	6,8	2500	<= A-100	1250	1460
10	8,5	2500	<= A-100	1600	1820
8	6,8	2800	<= A-100	960	1150
8	6,8	3000	<= A-100	810	1000
10	8,4	2800	<= A-100	1240	1440
10	8,4	3000	<= A-100	1050	1250
12	10,1	2800	<= A-100	1520	1730
12	10,1	3000	<= A-100	1290	1500
14	11,8	3000	<= A-100	1530	1750
16	13,5	3000	<= A-100	1780	2000

Aktuelle Bauaufsichtliche Zulassungen finden Sie auf www.atbwater.de

PUROO® / 1-16 EW

Neuanlage, Beton-Halbkammer

Geeigneter Anlagentyp

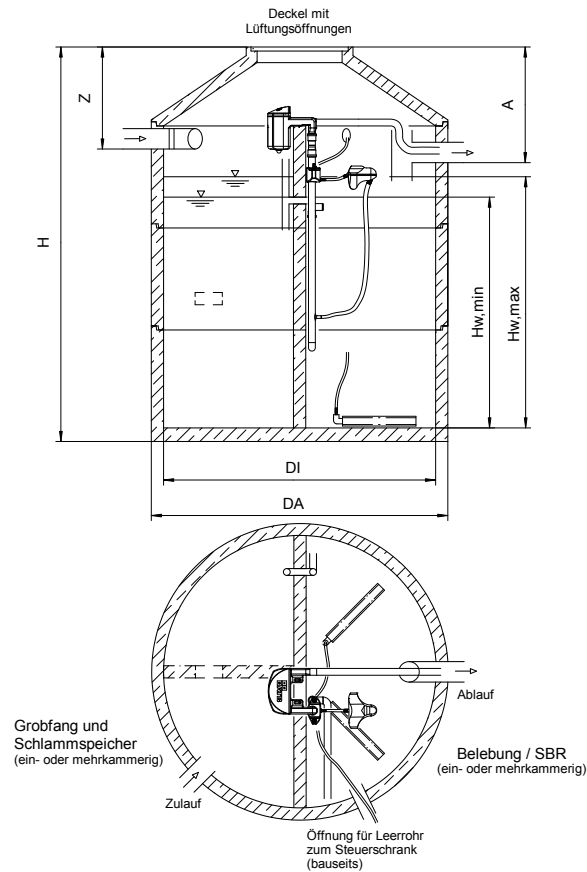


Neuanlage

Artikel-Nr.	Ein-wohner EW	Standard-Ausfüh-rung	Inhalt m³	Gewicht (kg)		Fuge Anzahl	Mörtel Sack	Einbaumaße (mm)						
				Ges.	Schw.-Teil			DA	DI	H	Z	A	HW min	HW max
Ringbauweise														
9V04HR20A	1-4	D**	3,60	5360	2558	2	2	2200	2000	2150	800	900	830	1000
9V04HR20D	6	D**	4,40	5920	2558	3	3	2200	2000	2400	800	900	1050	1230
9V05HR23A	6	E	4,60	5600	2580	2	2	2500	2300	2100	800	900	830	1000
9V06HR20A	8	D**	5,90	7050	2558	4	4	2200	2000	2900	800	900	1450	1640
9V06HR23A	8	E	6,00	6380	2580	3	3	2500	2300	2450	800	900	1050	1230
9V07HR23A	10	E	6,60	6720	2580	3	3	2500	2300	2600	800	900	1350	1540
9V07HR28A	10	B**	6,80	8240	3040	2	3	3000	2800	2130	800	900	860	1030
9V08HR23A	12	E	8,00	7510	2580	4	4	2500	2300	2950	800	900	1650	1850
9V08HR28A	12	B**	8,30	8840	3040	3	5	3000	2800	2350	800	900	1060	1240
9V09HR28A	14	B**	9,80	9600	3040	3	5	3000	2800	2630	800	900	1260	1440
9V11HR28A	16	B**	11,30	10198	3040	3	5	3000	2800	2850	800	900	1460	1650
Monolithbauweise ØZ und ØA = DN100														
9V03HM20A	1-4	E	3,10	4909	3800	1	1	2200	2000	1950	750	850	830	1000
Monolithbauweise ØZ und ØA = DN150														
9V04HG20A	1-4*	D**	3,70	5360	4250	1	1	2200	2000	2150	800	900	850	1090
9V04HG23A	6*	E	4,30	5600	4370	1	1	2500	2300	2100	800	900	850	1070
9V04HM23A	6	E	4,40	5500	4280	1	1	2500	2300	2060	800	900	830	1000
9V06HM23A	8	E	6,00	6380	5160	1	1	2500	2300	2450	800	900	1050	1230

* = geklebter Monolith, ** = Ausführung als 3-Kammer-System / Biologie in der Halbkammer, Ehemalige Bauaufsichtliche Zulassungen: Z-55.31-605 (Kl. C), Z-55.31-604 (Kl. N), Z-55.31-603 (Kl. D), DIN EN 12566-3 **CE**

Geeigneter Anlagentyp



Nachrüstung (sowie Neuanlage in Alternativbehältern), Maße und Volumina gelten für Zweikammerbehälter

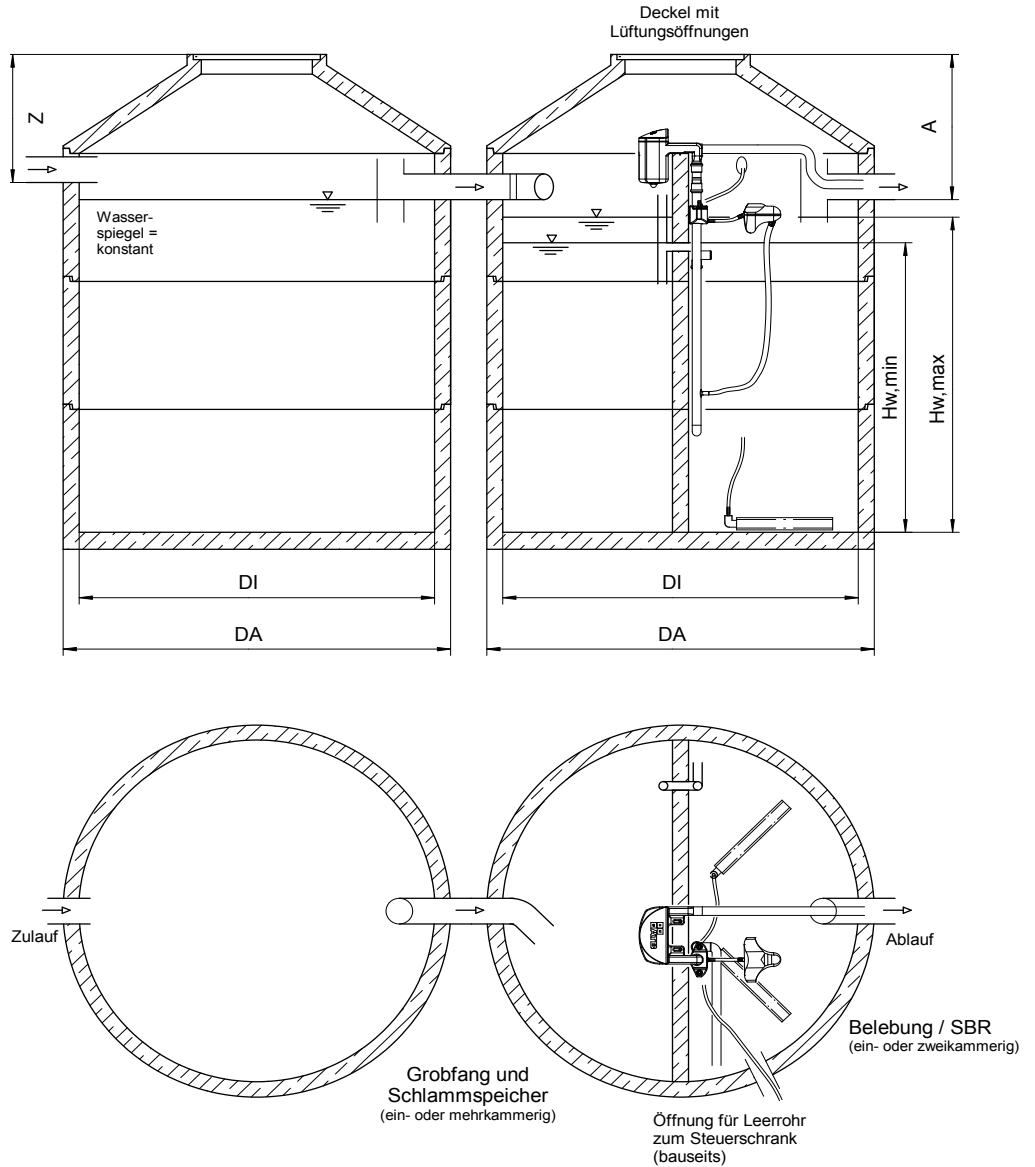
Einwohner	Mindestvolumen m ³	Einbaumaße (mm)			
		DI	Z	HW min	HW max
1-4	3,0	2000	<= A-100	830	1000
1-4	4,0	2300	<= A-100	830	1000
6	3,7	2000	<= A-100	1050	1230
6	4,0	2300	<= A-100	830	1000
6	4,7	2500	<= A-100	830	1000
8	4,9	2000	<= A-100	1450	1640
8	4,9	2300	<= A-100	1050	1230
8	4,9	2500	<= A-100	860	1040
8	6,0	2800	<= A-100	830	1000
8	6,9	3000	<= A-100	830	1000
10	6,2	2300	<= A-100	1350	1540
10	6,2	2500	<= A-100	1150	1300
10	6,2	2800	<= A-100	860	1030
10	6,9	3000	<= A-100	830	1000
12	7,4	2300	<= A-100	1650	1850
12	7,4	2500	<= A-100	1370	1560
12	7,4	2800	<= A-100	1060	1240
12	7,4	3000	<= A-100	900	1080
14	8,6	2500	<= A-100	1620	1820
14	8,6	2800	<= A-100	1260	1440
14	8,6	3000	<= A-100	1070	1260
16	9,8	2800	<= A-100	1460	1650
16	9,8	3000	<= A-100	1250	1430

Aktuelle Bauaufsichtliche Zulassungen finden Sie auf www.atbwater.de

PUROO® / 6-16 EW

Neuanlage, Beton-Zweibehälterausführung (Halbkammer mit vergrößerter Vorklärung)

Geeigneter Anlagentyp

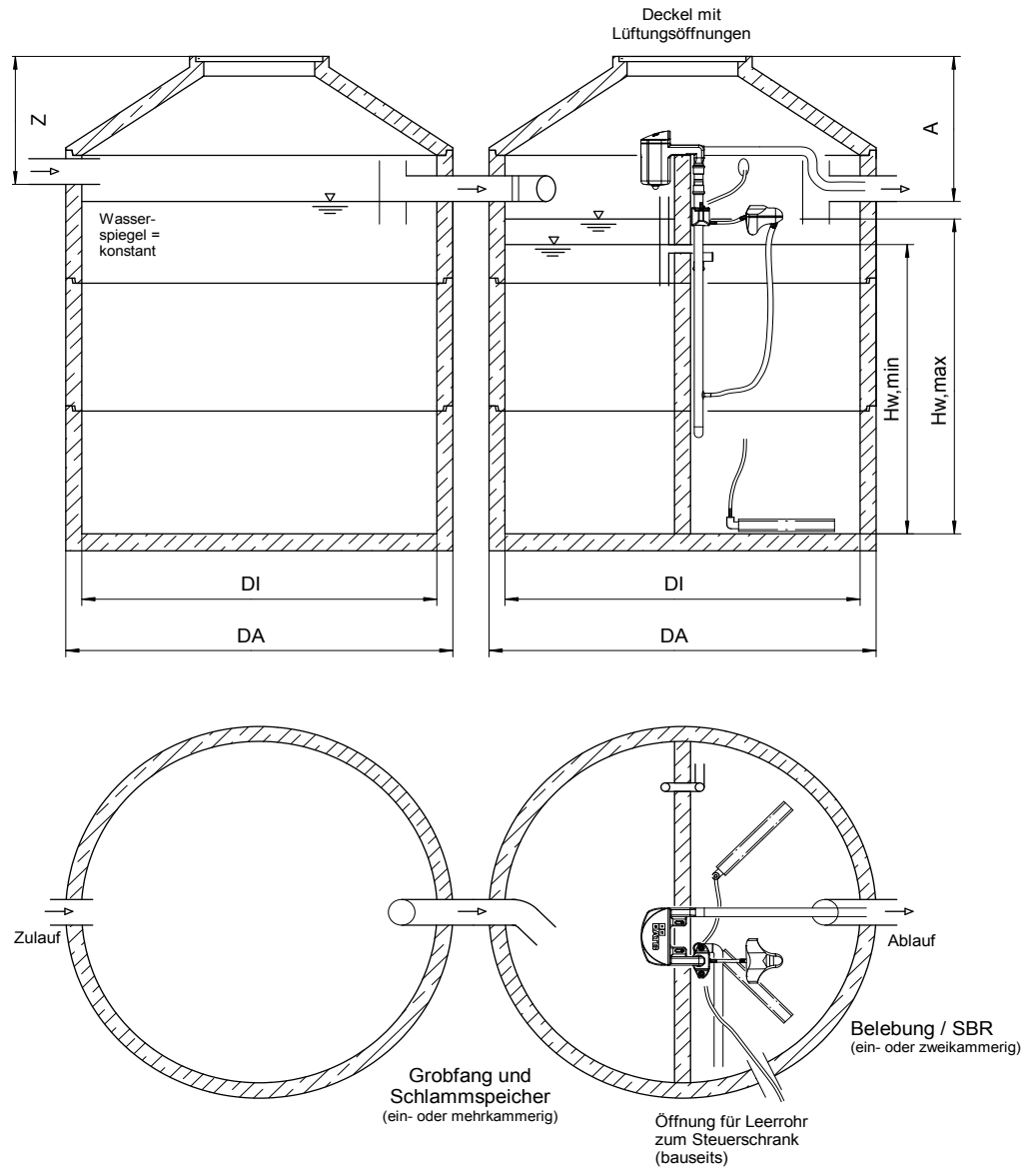


Neuanlage

Artikel-Nr.	Einwohner EW	Standard-Ausführung	Inhalt m³	Gewicht (kg)		Fuge Anzahl	Mörtel Sack	Einbaumaße (mm)						
				Ges.	Schw.-Teil			DA	DI	H	Z	A	HW min	HW max
Ringbauweise														
9V072R20A	6	A	7,40	9510	2410	4	4	2200	2000	2150	800	900	820	1000
9V082R20A	8	A	8,80	10430	2410	6	5	2200	2000	2400	800	900	920	1110
9V122R20A	12	A	12,50	12300	2410	6	5	2200	2000	2900	800	900	1450	1660
9V112R23A	12	B	11,40	11670	2657	4	5	2500	2300	2330	800	900	1050	1250
9V162R23A	16	B	15,50	13810	2657	6	8	2500	2300	2830	800	900	1450	1660
Monolithbauweise ØZ und ØA = DN100														
9V072M20A	6	C	6,50	9300	3259	2	2	2200	2000	1950	750	850	820	1000
Monolithbauweise ØZ und ØA = DN150														
9V082G20A	6*	A	7,40	9510	3470	2	2	2200	2000	2150	800	900	820	1100
9V122M23A	12	C	11,50	11620	5090	2	2	2500	2300	2450	800	900	1050	1250

* = geklebter Monolith, Ehemalige Bauaufsichtliche Zulassungen: Z-55.31-605 (Kl. C), Z-55.31-604 (Kl. N), Z-55.31-603 (Kl. D), DIN EN 12566-3 **CE**

Geeigneter Anlagentyp



Nachrüstung (sowie Neuanlage in Alternativbehältern)

Einwohner	Mindestvolumen m ³	Einbaumaße (mm)			
		DI	Z	HW min	HW max
6	6,1	2000	<= A-100	820	1000
8	6,8	2000	<= A-100	920	1110
8	9,6	2500	<= A-100	820	1000
12	10,2	2000	<= A-100	1450	1660
12	10,2	2300	<= A-100	1050	1250
12	10,1	2500	<= A-100	860	1050
12	12,1	2800	<= A-100	820	1000
14	11,9	2000	<= A-100	1720	1940
16	13,5	2300	<= A-100	1450	1660
16	13,5	2500	<= A-100	1200	1440
16	13,5	2800	<= A-100	920	1100

Aktuelle Bauaufsichtliche Zulassungen finden Sie auf www.atbwater.de

PUROO® / 8-16 EW

Neuanlage, Beton-Zweibehälterausführung (Vollkammer)

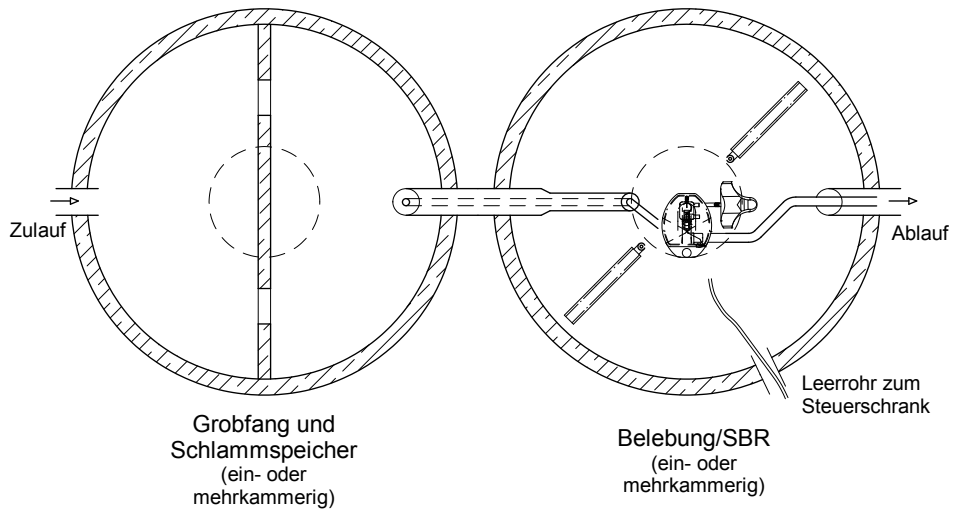
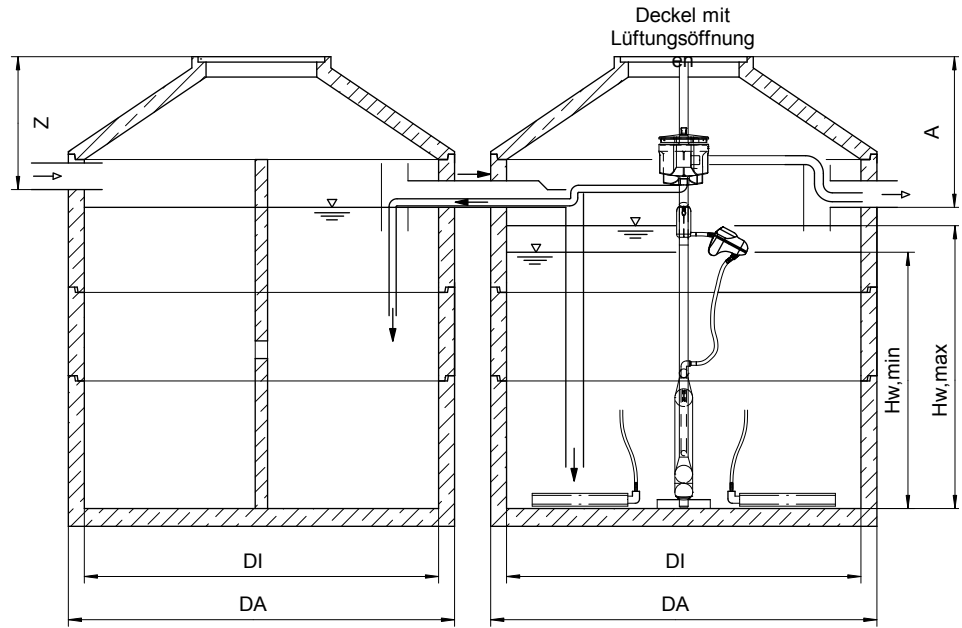
Geeigneter Anlagentyp

**Basispaket*
PUROO® Z**



Art.-Nr.: 0020 0082

* Baukastenkomponente: Es sind zusätzliche Bauteile wie Gebläse, Belüftungselemente, Steuerung und Zubehör erforderlich.



Neuanlage

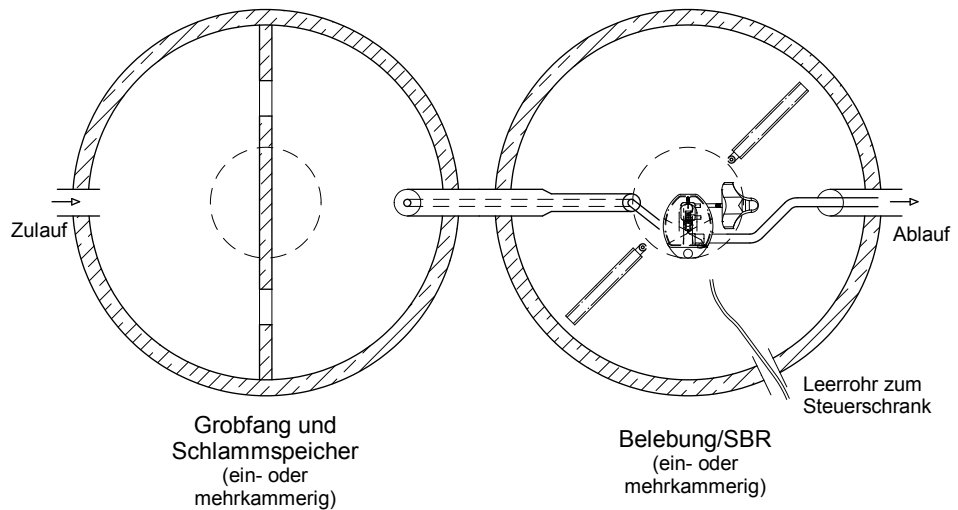
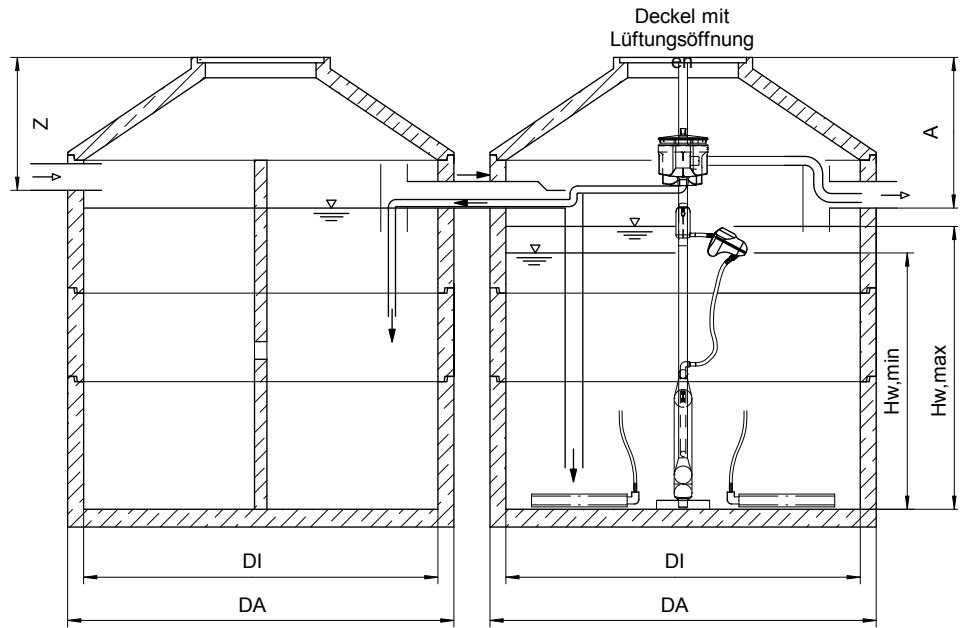
Artikel-Nr.	Einwohner EW	Standard-Ausführung	Inhalt m³	Gewicht (kg)		Fuge Anzahl	Mörtel Sack	Einbaumaße (mm)						
				Ges.	Schw.-Teil			DA	DI	H	Z	A	HW min	HW max
Ringbauweise														
9V072R20B	8	A	7,10	9211	2420	4	4	2200	2000	2150	800	900	810	1000
9V102R20A	12	A	9,60	10540	3300	6	6	2200	2000	2475	800	900	1000	1200
9V122R23A	12	A	11,90	12053	2580	6	8	2500	2300	2450	800	900	810	1000
9V102R20B	16	A	10,20	11064	4011	6	6	2200	2000	2650	800	900	1380	1600
9V122R23A	16	A	11,90	12053	2580	6	8	2500	2300	2450	800	900	1010	1210
9V132R28A	16	A	13,30	15861	2970	4	6	3000	2800	2100	800	900	810	1000
Monolithbauweise														
9V072G20A	8	A	7,10	9211	4011	2	2	2200	2000	2150	800	900	810	1000
9V122M23B	12	A	11,90	11599	5090	2	2	2500	2300	2450	800	900	810	1000
9V122M23B	16	A	11,90	11599	5090	2	2	2500	2300	2450	800	900	1010	1210

Ehemalige Bauaufsichtliche Zulassungen: Z-55.31-605 (Kl. C), Z-55.31-604 (Kl. N), Z-55.31-603 (Kl. D), DIN EN 12566-3 **CE**

Geeigneter Anlagentyp



* Baukastenkomponente: Es sind zusätzliche Bauteile wie Gebläse, Belüftungselemente, Steuerung und Zubehör erforderlich.



Nachrüstung (sowie Neuanlage in Alternativbehältern)

Einwohner	Mindestvolumen m ³	Einbaumaße (mm)			
		DI	Z	HW min	HW max
8	3,2 / 3,2	2000	<= A-100	810	1000
12	3,2 / 3,8	2000	<= A-100	1000	1200
12	4,2 / 5,0	2300	<= A-100	810	1000
12	4,9 / 4,9	2500	<= A-100	810	1000
16	4,0 / 5,0	2000	<= A-100	1380	1600
16	4,2 / 5,0	2300	<= A-100	1010	1210
16	4,2 / 5,0	2500	<= A-100	830	1030
16	6,2 / 6,2	2800	<= A-100	810	1000

Aktuelle Bauaufsichtliche Zulassungen finden Sie auf www.atbwater.de

PUROO® / 1–10 EW

Neuanlage, PE-Zweikammerbehälter „Typ A“

Geeignete Anlagentypen

Basispaket*
PUROO® M
 Art.-Nr.: 0020 0081



Für Behälter
 bis 10 EW geeignet!

* Baukastenkomponente: Es sind zusätzliche Bauteile wie Gebläse, Belüftungselemente, Steuerung und Zubehör erforderlich.

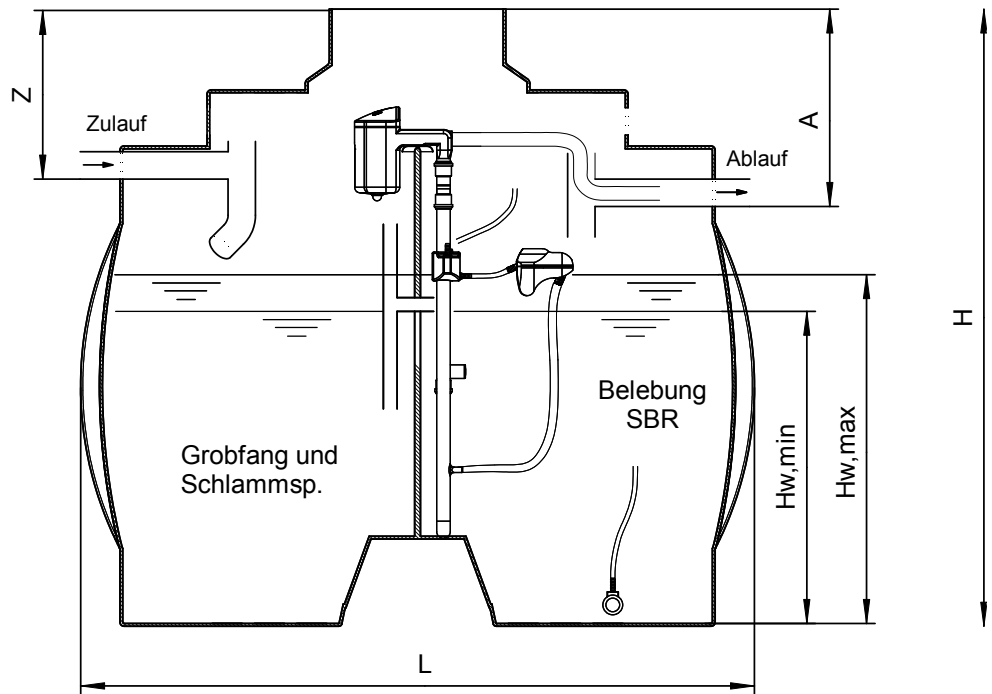
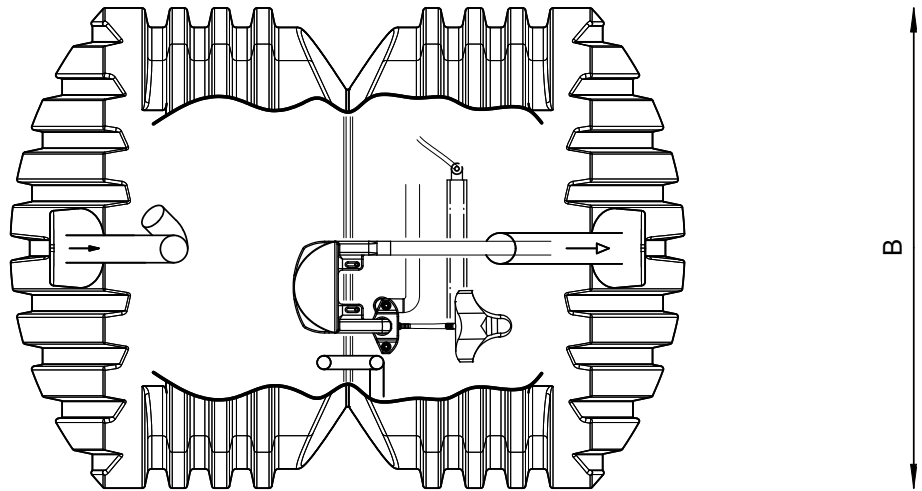
PUROO® Poly
 Art.-Nr.: 0020 0005
 NUR für Behälter bis
 6 EW geeignet!



Stufenrohr*

Art.-Nr.: 2000 0114

*Bei schrägen Trennwänden nur in Verbindung mit Stufenrohr.



Neuanlage

Artikel-Nr.	Einwohner EW	Inhalt m ³	Gewicht kg	Einbaumaße (mm)						
				L	B	H	Z	A	HW min	HW max
7701 0001	1-4	3,4	200	2160	1750	2130	510	610	950	1100
7701 0002	1-6	4,0	250	2450	1750	2280	730	830	1200	1390
7701 0008	1-10	6,3	350	3760	1750	2280	730	830	1190	1380

Ehemalige Bauaufsichtliche Zulassungen: Z-55.31-605 (Kl. C), Z-55.31-604 (Kl. N), Z-55.31-603 (Kl. D), DIN EN 12566-3 **CE**
 Weitere Komponenten für Kunststoffbehälter sind im Bereich „Kunststoffbehälter & Zubehör“ auf S.49 separat aufgelistet.

PUROO® COMPLETE

Baukastensystem, Zubehör, Auswahlhilfe für Verdichter und Rohrbelüfter

PUROO® Baukastensystem

PUROO® M 1-16 Basispaket



Art.-Nr.: 0020 0081

Typ	EW	Behälter	Gebläse	Art.-Nr.
PUROO® M Basispaket	1-16	Beton/Poly	—	0020 0081

Baukastenkomponente: Es sind zusätzliche Bauteile wie Gebläse, Belüftungselemente, Steuerung und Zubehör erforderlich.

PUROO® Baukasten PLUS^o

Baukasten PLUS^o-Elemente (alle miteinander kombinierbar)



Typ	Beschreibung
+H	UV-Hygenisierung
+P	Phosphatfällung
+DFÜ	Datenfernübertragung
+Reuse	UV-Hygenisierung mit Wiederverwendung im Vorlagebehälter

PUROO® Complete Zubehör

ATB-Freiluftssäule, vorbereitet inkl. Schloss, Steckdose und Verdichterauflage



Abmessungen (HxBxT) ca.
 Außen: 1345 x 420 x 295 mm
 Nutzfläche: 580 x 380 x 240 mm

-  Steingrau
Art.-Nr.: 0002 0056
-  Olivgrün
Art.-Nr.: 0002 0057

GFK-Freiluftssäule ohne Steuerung

Abmessungen (HxBxT) ca.
 Außen: 520 x 396 x 245 mm
 Innen: 470 x 362 x 210 mm
 Mit Sockel: 1400 x 396 x 245 mm



Art.-Nr.: 0016 0016

Steuerschrank zur Innenaufstellung ohne Steuerung

Abmessungen (HxBxT) ca.
 610 x 415 x 230 mm



Art.-Nr.: 8550 0071

Weiteres Zubehör finden Sie in unserem SHOP-Katalog oder online: www.atbwater.de/shop

Auswahlhilfe für Verdichter und Rohrbelüfter - PUROO® Complete Halb-/Viertelkammer

Ø	2,0 m				2,3 m				2,5 m				2,8 m				3,0 m			
Rohrbelüfter (Anzahl/Länge) [mm]	2/1070				2/1070				4/570				4/820				4/820			
Wassertiefe bis [m]	1,3	1,5	1,8	2,0	1,3	1,5	1,8	2,0	1,3	1,5	1,8	2,0	1,3	1,5	1,8	2,0	1,3	1,5	1,8	2,0
EW max	4	6	8	8	6	8	10	12	8	10	12	14	10	14	16	16	12	16	16	16
Verdichter Secoh JDK-S-	100	120		150	100	120		150	120	150		150	150	200		150	200		200	

PUROO® COMPLETE / BAUKASTEN

Auswahlhilfe für Bauteile

Belüftungselemente

PU-Rohrbelüfter

570 mm

Art.-Nr.: 1000 0038

820 mm

Art.-Nr.: 1000 0039

1070 mm

Art.-Nr.: 1000 0040



Schutzrohrset für Rohrbelüfter



Art.-Nr.: 5000 0087

Luftverteiler 6-fach



Art.-Nr.: 1000 0056

Schlauchverbindungsmaterial 1-16



Art.-Nr.: 5500 0096

Gewebeschlauch ø 16 mm, 18 m



Art.-Nr.: 7810 0033

Zubehör

Klemmverschraubung Überlaufschikane



Art.-Nr.: 5500 0020

Überlaufschikane



Art.-Nr.: 2000 0079

Stufenrohr bei schrägen Trennwänden



Art.-Nr.: 2000 0114

Montagewinkel bei unzureichender Auflage der Trennwand



Art.-Nr.: 8200 0059

Klarwasseransaugrohr PE, für PUROO® Complete



Art.-Nr.: 2000 0123

Klarwasseransaugrohr HT, für PUROO® Complete



Art.-Nr.: 2000 0169

Verdichter, z.B. ATB oder Secoh JDK

ATB-80

Art.-Nr.: 6850 0376

ATB-100

Art.-Nr.: 6850 0377

ATB-120

Art.-Nr.: 6850 0378

JDK-S-150

Art.-Nr.: 6850 0379

JDK-S-200

Art.-Nr.: 6850 0380



Steuerung

ATBcontrol® 1 Connect

HxBxT: 140 x 230 x 95 mm

Art.-Nr.: 8510 0134



Konsole für ATBcontrol® Connect Steuerungen mit Steckdose

HxBxT: 215 x 255 x 195 mm

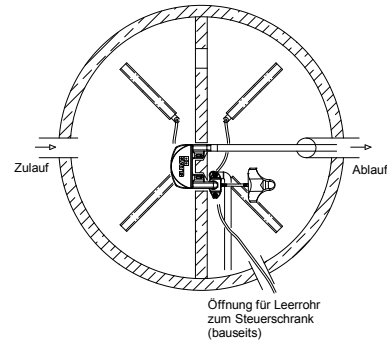
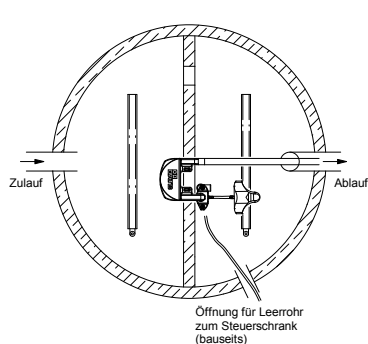
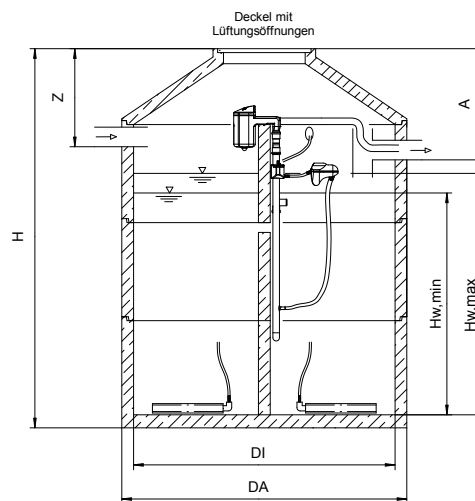
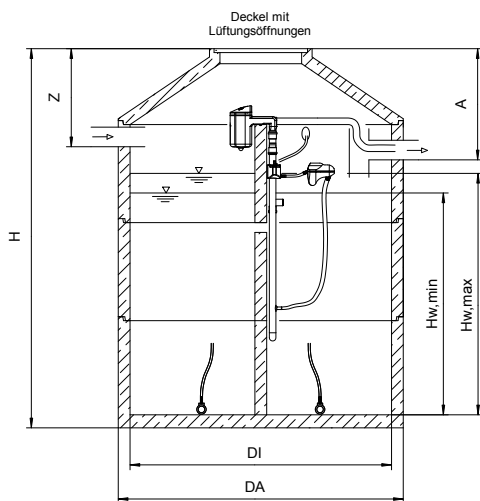
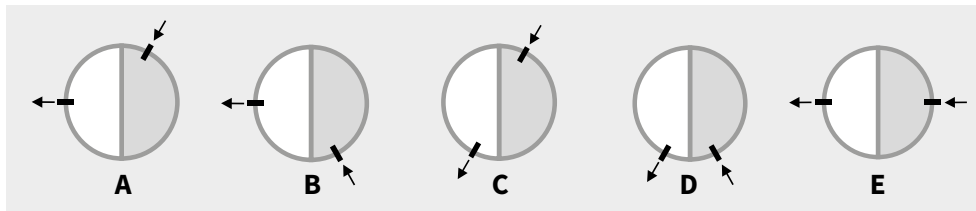
Art.-Nr.: 8200 0069



Geeigneter Anlagentyp



* Baukastenkomponente: Es sind zusätzliche Bauteile wie Gebläse, Belüftungselemente, Steuerung und Zubehör erforderlich.



Neuanlage

Artikel-Nr.	Einwohner EW	Standard-Ausführung	Inhalt m ³	Gewicht (kg)		Fuge Anzahl	Mörtel Sack	Einbaumaße (mm)							
				Ges.	Schw.-Teil			DA	DI	H	Z	A	HW min	HW max	
Ringbauweise															
9C04HR20A	1-4	C	3,61	5008	2420	2	2	2200	2000	2150	800	900	830	1000	
9C04HR20B	6	C	4,36	5485	2420	3	3	2200	2000	2400	800	900	1050	1230	
9C05HR23A	6	E	4,59	5350	2580	2	2	2500	2300	2100	800	900	830	1000	
9C06HR20A	8	C	5,86	6622	2420	4	4	2200	2000	2900	800	900	1450	1640	
9C06HR23A	8	E	6,00	6480	2580	3	3	2500	2300	2450	800	900	1050	1230	
9C07HR23A	10	E	6,57	6820	2580	3	3	2500	2300	2600	800	900	1350	1540	
9C07HR28A	10	E	6,82	8366	3000	2	3	3000	2800	2100	800	900	860	1030	
9C08HR23A	12	E	7,97	7610	2580	4	4	2500	2300	2950	800	900	1650	1850	
9C08HR28A	12	E	8,34	9127	3000	3	5	3000	2800	2350	800	900	1060	1240	
9C09HR28A	14	E	9,84	9874	3000	3	5	3000	2800	2600	800	900	1260	1440	
9C11HR28A	16	E	11,33	10619	3000	3	5	3000	2800	2850	800	900	1460	1650	
Monolithbauweise ØZ und ØA = DN100															
9C03HM20A	1-4	E	3,10	4400	3300	1	1	2200	2000	1950	750	850	830	1000	
Monolithbauweise ØZ und ØA = DN150															
9C04HM23A	6	E	4,43	5521	4250	1	1	2500	2300	2060	800	900	830	1000	
9C06HM23A	8	E	6,01	6361	2090	1	1	2500	2300	2450	800	900	1050	1230	

Ehemalige Bauaufsichtliche Zulassungen: Z-55.31-686 (Kl. C), Z-55.31-685 (Kl. N), Z-55.31-684 (Kl. D), DIN EN 12566-3 CE

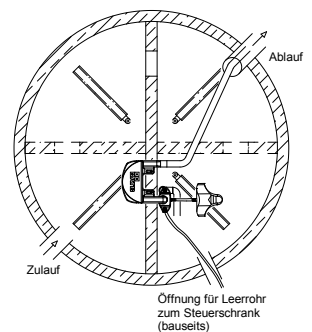
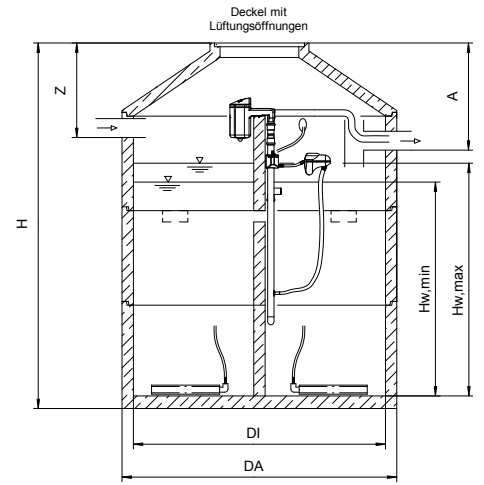
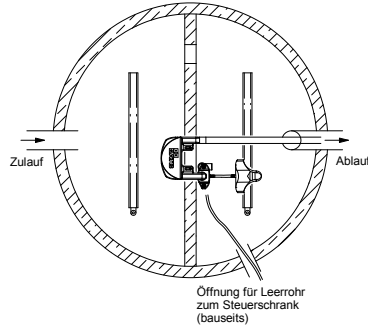
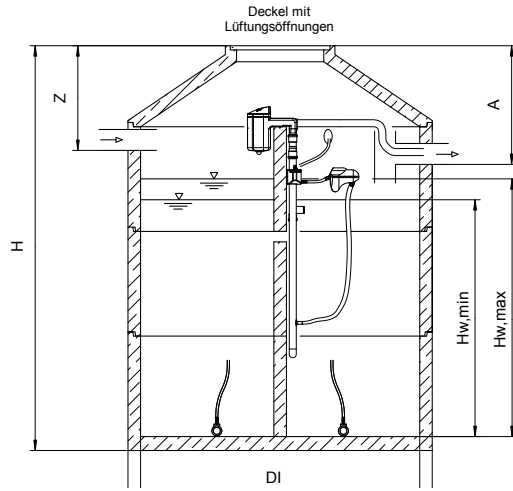
PUROO® COMPLETE / 1-16 EW

Nachrüstung, Beton-Halb- oder Viertelkammer

Geeigneter Anlagentyp



* Baukastenkomponente: Es sind zusätzliche Bauteile wie Gebläse, Belüftungselemente, Steuerung und Zubehör erforderlich.



Nachrüstung in Zweikammerbehälter

(sowie Neuanlage in Alternativbehältern)

Einwohner EW	Mindest- volumen m³	Einbaumaße (mm)			
		DI	Z	HW min	HW max
1-4	3,0	2000	≤ A-100	830	1000
1-4	4,0	2300	≤ A-100	830	1000
6	3,7	2000	≤ A-100	1050	1230
6	4,0	2300	≤ A-100	830	1000
6	4,7	2500	≤ A-100	830	1000
8	4,9	2000	≤ A-100	1450	1640
8	4,9	2300	≤ A-100	1050	1230
8	4,9	2500	≤ A-100	860	1040
8	6,0	2800	≤ A-100	830	1000
8	6,9	3000	≤ A-100	830	1000
10	6,2	2300	≤ A-100	1350	1540
10	6,2	2500	≤ A-100	1120	1300
10	6,2	2800	≤ A-100	860	1030
10	6,9	3000	≤ A-100	830	1000
12	7,4	2300	≤ A-100	1650	1850
12	7,4	2500	≤ A-100	1370	1560
12	7,4	2800	≤ A-100	1060	1240
12	7,4	3000	≤ A-100	900	1080
16	9,8	2800	≤ A-100	1460	1650
16	9,8	3000	≤ A-100	1250	1430

Aktuelle Bauaufsichtliche Zulassungen finden Sie auf www.atbwater.de

Nachrüstung in Dreikammerbehälter

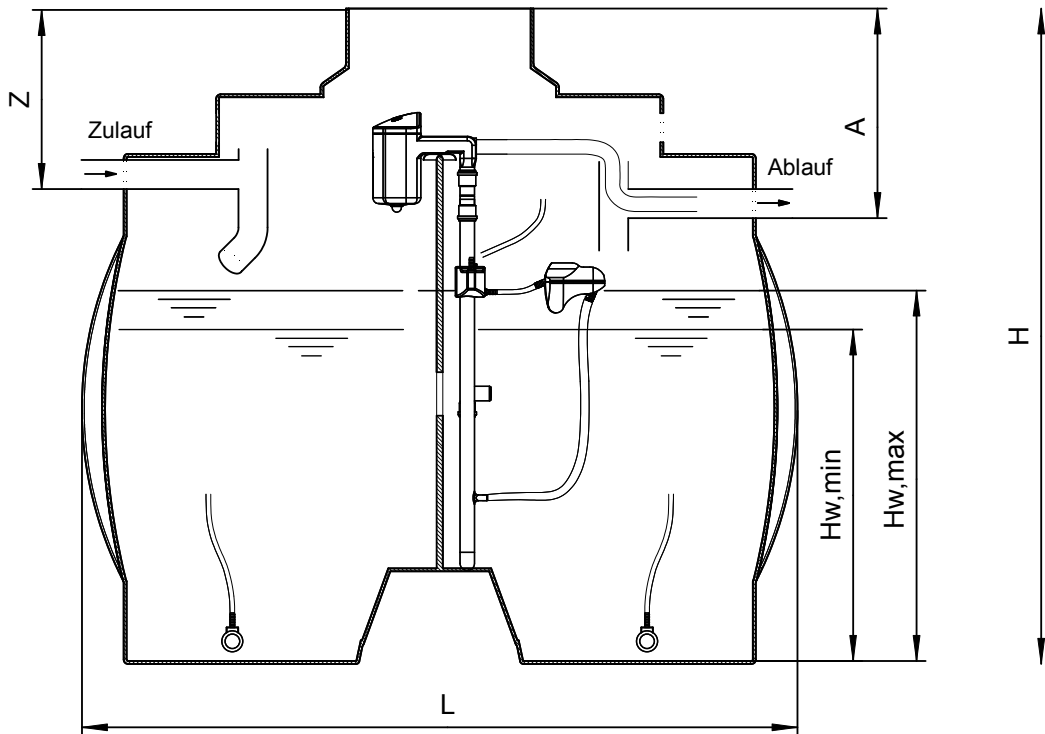
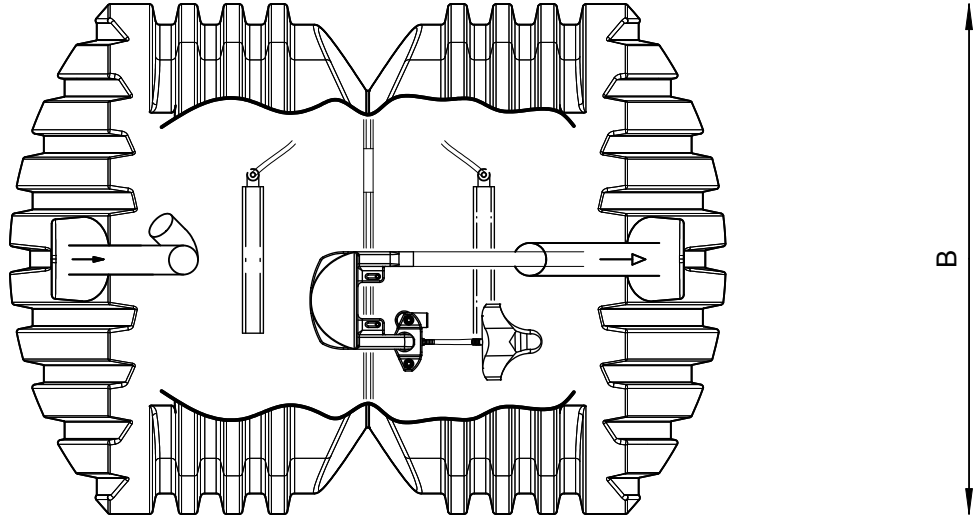
(sowie Neuanlage in Alternativbehältern)

Einwohner EW	Mindest- volumen m³	Einbaumaße (mm)			
		DI	Z	HW min	HW max
1-4	2,9	2000	≤ A-100	830	1000
6	3,8	2000	≤ A-100	1110	1290
6	3,9	2300	≤ A-100	830	1000
6	4,7	2500	≤ A-100	830	1000
8	5,0	2000	≤ A-100	1530	1720
8	5,0	2300	≤ A-100	1100	1280
8	5,0	2500	≤ A-100	900	1080
8	5,9	2800	≤ A-100	830	1000
12	7,5	2300	≤ A-100	1730	1920
12	7,5	2500	≤ A-100	1430	1620
12	7,5	2800	≤ A-100	1100	1280
12	7,5	3000	≤ A-100	930	1110
16	10,0	2500	≤ A-100	1960	2160
16	10,0	2800	≤ A-100	1520	1710
16	10,0	3000	≤ A-100	1290	1480

Geeigneter Anlagentyp



* Baukastenkomponente: Es sind zusätzliche Bauteile wie Gebläse, Belüftungselemente, Steuerung und Zubehör erforderlich.



Neuanlage

Artikel-Nr.	Einwohner EW	Inhalt m ³	Gewicht kg	Einbaumaße (mm)						
				L	B	H	Z	A	HW min	HW max
7701 0009	1-10	6,3	350	3760	1750	2280	730	830	1190	1380

Ehemalige Bauaufsichtliche Zulassungen: Z.55.31-686 (Kl. C), Z.55.31-685 (Kl. N), Z.55.31-684 (Kl. D), DIN EN 12566-3 CE
Weitere Komponenten für Kunststoffbehälter sind im Bereich „Kunststoffbehälter & Zubehör“ auf S.49 separat aufgelistet.

Geeigneter Anlagentyp

Basispaket*

PUROO® M

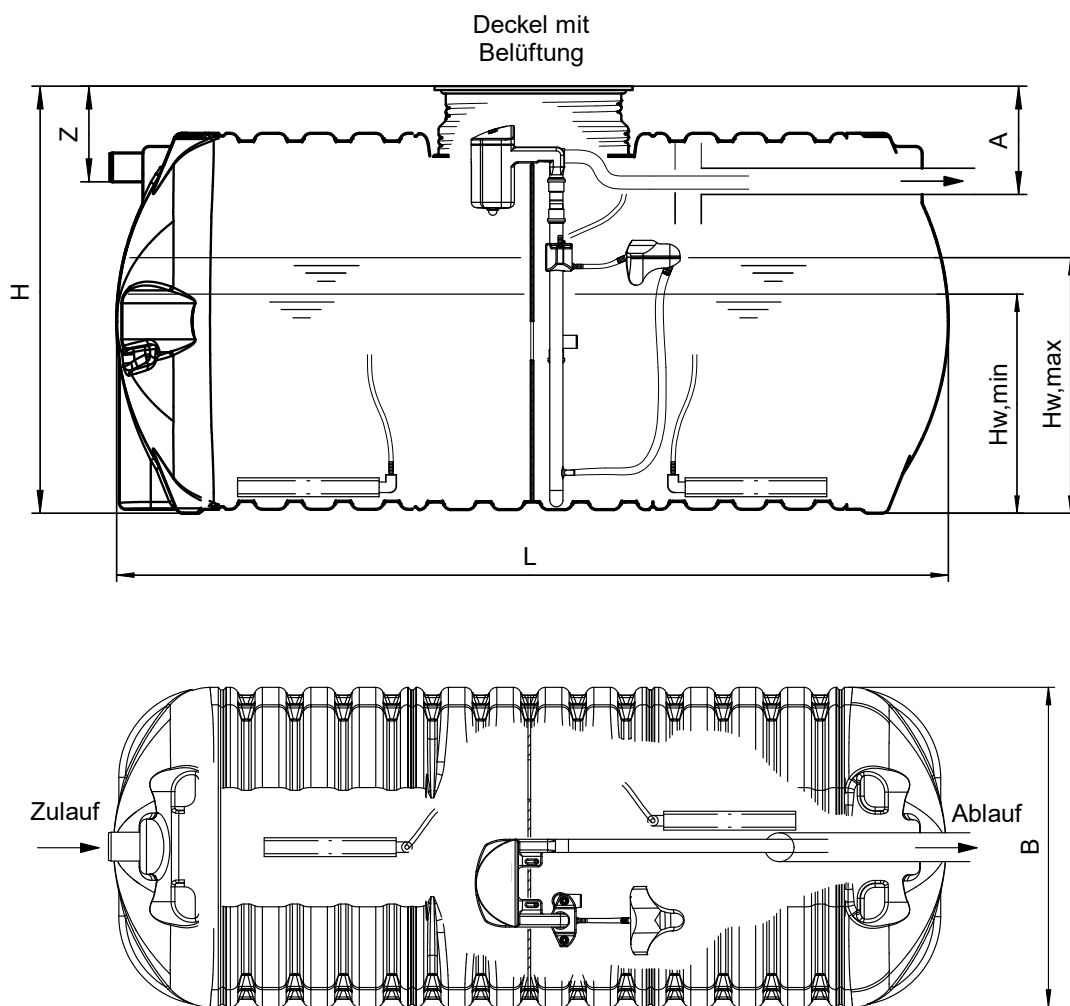
Art.-Nr.: 0020 0081



Nur in Verbindung mit einer PE-Flextrennwand.

Art.-Nr.: 5000 0074

* Baukastenkomponente: Es sind zusätzliche Bauteile wie Gebläse, Belüftungselemente, Steuerung und Zubehör erforderlich.



Neuanlage

Artikel-Nr.	Einwohner EW	Inhalt m ³	Gewicht kg	Einbaumaße (mm)						
				L	B	H	Z	A	HW min	HW max
7702 0027	1-2	1,8	140	1680	1220	1640	310	410	850	1020
7702 0028	1-6	3,6	165	3300	1220	1640	310	410	1030	1210

Achtung: Domschachtverlängerung muss bei Bedarf separat dazubestellt werden!

Ehemalige Bauaufsichtliche Zulassungen: Z.55.31-686 (Kl. C), Z.55.31-685 (Kl. N), Z.55.31-684 (Kl. D), DIN EN 12566-3 **CE**

Weitere Komponenten für Kunststoffbehälter sind im Bereich „Kunststoffbehälter & Zubehör“ auf S.49 separat aufgelistet.

AQUAMAX®

AQUAMAX® BASIC 1-16



Art.-Nr.: 0008 0001

AQUAMAX® CLASSIC Z 1-16



Art.-Nr.: 0003 0056

AQUAMAX® CLASSIC Z 17-50



Art.-Nr.: 0003 0062

Typ	EW	Behälter	Art.-Nr.
AQUAMAX® BASIC 1-16	1-16	Beton/Poly	0008 0001
AQUAMAX® CLASSIC Z 1-16	1-16	Beton/Poly	0003 0056
AQUAMAX® CLASSIC Z 17-50	17-50	Beton/Poly	0003 0062

Steckerfertig mit 15 m Anschlusskabel und Steuergerät, inkl. Probenahmeflasche, UVS® und Denitrifikation.

AQUAMAX® Baukastensystem

Basispaket AQUAMAX® ZB 1-16



Art.-Nr.: 5100 0007

Basispaket AQUAMAX® ZB 17-50



Art.-Nr.: 5100 0008

Basispaket AQUAMAX® ZB 51-75



Art.-Nr.: 5100 0009

Typ	EW	Behälter	Art.-Nr.
Basispaket AQUAMAX® ZB 1-16	1-16	Beton/Poly	5100 0007
Basispaket AQUAMAX® ZB 17-50	17-50	Beton/Poly	5100 0008
Basispaket AQUAMAX® ZB 51-75	51-75	Beton	5100 0009

Baukastenkomponente: Es sind zusätzliche Bauteile wie Gebläse, Belüftungselemente, Steuerung und Zubehör erforderlich.

AQUAMAX® Baukasten PLUS®

Baukasten PLUS®-Elemente

(alle miteinander kombinierbar)



Typ	Beschreibung
+H	UV-Hygenisierung
+P	Phosphatfällung
+DFÜ	Datenfernübertragung
+Reuse	UV-Hygenisierung mit Wiederverwendung im Vorlagebehälter

AQUAMAX® Zubehör

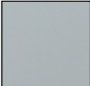
ATB-Freiluftssäule, leer


Abmessungen (HxBxT) ca.

Außen: 1345 x 420 x 295 mm

Nutzfläche: 580 x 380 x 240 mm



 Steingrau Art.-Nr.: 8590 0150

 Olivgrün Art.-Nr.: 8590 0152

GFK-Freiluftssäule OSZ 26 x 40

Abmessungen (HxBxT) ca.

Außen: 420 x 264 x 245 mm

Innen: 370 x 231 x 210 mm

Mit Sockel: 300 x 264 x 245 mm

Montageplatte: 360 x 215 mm

Art.-Nr.: 8590 0006



ATB-Freiluftssäule vorbereitet inkl. Schloss und Verdichterauflage für AQUAMAX® ZB CLASSIC / PRO G 1-32 EW

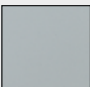
(mit nur einem Verdichter)

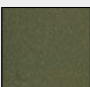
Abmessungen (HxBxT) ca.

Außen: 1345 x 420 x 295 mm

Nutzfläche: 580 x 380 x 240 mm



 Steingrau Art.-Nr.: 5500 0085

 Olivgrün Art.-Nr.: 5500 0087

GFK-Freiluftsäule KSZ 80 x 80

Vorbereitet für AQUAMAX® ZB CLASSIC / PRO G 1-50 EW

(1-32 EW bei Verwendung von Kolbenverdichtern)

Abmessungen (HxBxT) ca.

Außen: 820 x 795 x 320 mm

Mit Sockel: 1765 x 795 x 320 mm

Art.-Nr.: 0001 0017

GFK-Freiluftsäule KSZ 106 x 80

Vorbereitet für AQUAMAX® ZB CLASSIC / PRO G 17-75 EW

Abmessungen (HxBxT) ca.

Außen: 820 x 1058 x 320 mm

Mit Sockel: 1765 x 1058 x 320 mm

Art.-Nr.: 0001 0018



Abbildung ähnlich

Weiteres Zubehör finden Sie in unserem SHOP-Katalog oder online: www.atbwater.de/shop

AQUAMAX® ZB CLASSIC & PRO G / Viertelkammer

Ø	2,0 m						2,3 m						2,5 m						2,8 m						3,0 m									
Rohrbelüfter (Anzahl/Länge) [mm]	1/820						1/820						1/820						2/820						2/820									
Wassertiefe bis [m]	1,2	1,5	1,8	2,0	2,2	2,5	1,2	1,5	1,8	2,0	2,2	2,5	1,2	1,5	1,8	2,0	2,2	2,5	1,2	1,5	1,8	2,0	2,2	2,5	1,2	1,5	1,8	2,0	2,2	1,2	1,5	1,8	2,0	2,2
EW max	-	4	6	6	6	8	4	6	8	8	10	12	6	8	10	10	12	14	8	10	12	14	14	16	10	12	14	16	16	10	12	14	16	16
Verdichter Secoh JDK-S-	80			100 120			80			100 120			80			100 120			100			120 150			100			120						

AQUAMAX® ZB CLASSIC & PRO G / Halbkammer

Ø	2,0 m						2,3 m						2,5 m						2,8 m						3,0 m											
Rohrbelüfter (Anzahl/Länge) [mm]	2/820						2/820						2/820						2/1070						2/1070											
Wassertiefe bis [m]	1,2	1,5	1,8	2,0	2,2	2,5	1,2	1,5	1,8	2,0	2,2	2,5	1,2	1,5	1,8	2,0	2,2	2,5	1,2	1,5	1,8	2,0	2,2	2,5	1,2	1,5	1,8	2,0	2,2	2,5	1,2	1,5	1,8	2,0	2,2	2,5
EW max	4	6	8	8	10	12	6	8	10	12	14	16	8	10	12	14	16	10	14	16	18	20	24	12	16	20	22	24	28	12	16	20	22	24	28	
Verdichter Secoh JDK-S-	100		120		150		100		120		150		100		120		120		200 250		120		200 250		120		200 250									

AQUAMAX® ZB CLASSIC & PRO G / Halbkammer (vergrößerte Vorklärung)

Ø	2,0 m						2,3 m						2,5 m						2,8 m						3,0 m											
Rohrbelüfter (Anzahl/Länge) [mm]	2/820						2/820						2/820						2/1070						2/1070											
Wassertiefe bis [m]	1,2	1,5	1,8	2,0	2,2	2,5	1,2	1,5	1,8	2,0	2,2	2,5	1,2	1,5	1,8	2,0	2,2	2,5	1,2	1,5	1,8	2,0	2,2	2,5	1,2	1,5	1,8	2,0	2,2	2,5	1,2	1,5	1,8	2,0	2,2	2,5
EW max	8	10	12	14	16	16	12	14	16	20	22	25	14	16	20	22	25	28	16	20	24	28	32	32	16	24	28	32	32	32	16	24	28	32	32	32
Verdichter Secoh JDK-S-	100		120		150		100		200				100		200		120		200		250		120		200		250									

AQUAMAX® ZB CLASSIC & PRO G / Behälter ohne Trennwand (bis 16 EW)

Ø	2,0 m			2,3 m			2,5 m			2,8 m			3,0 m		
Rohrbelüfter (Anzahl/Länge) [mm]	2/1070			2/1070			2/1070			4/820			4/820		
Wassertiefe bis [m]	1,2	1,5	1,8	1,2			1,2			1,2			1,2		
EW max	12	14	16	16			16			16			16		
Verdichter Secoh JDK-S-	120			120			120			150			150		

AQUAMAX® ZB CLASSIC & PRO G / Behälter ohne Trennwand (ab 17 EW)

Ø	2,0 m						2,3 m						2,5 m						2,8 m						3,0 m										
Rohrbelüfter (Anzahl/Länge) [mm]	3/820						3/1070						3/1070			4/1070			3/1070			4/1070			4/1070										
Wassertiefe bis [m]	1,2	1,5	1,8	2,0	2,2	2,5	1,2	1,5	1,8	2,0	2,2	2,5	1,2	1,5	1,8	2,0	2,2	2,5	1,2	1,5	1,8	2,0	2,2	2,5	1,2	1,5	1,8	2,0	2,2	2,5	1,2	1,5	1,8	2,0	2,2
EW max	12	14	18	20	22	25	16	20	24	26	28	32	18	24	28	30	35	38	24	30	36	40	44	50	26	34	40	44	50	26	34	40	44	50	
Verdichter Secoh JDK-S-	150		200				200		250				200		2x200		200		2x200		2x200				2x200		2x200								

AQUAMAX® ZB CLASSIC & PRO G / Behälter ohne Trennwand (ab 17 EW), vergrößerte Vorklärung

Ø	2,0 m						2,3 m						2,5 m						2,8 m						3,0 m									
Rohrbelüfter (Anzahl/Länge) [mm]	3/820						4/1070			3/1070			4/1070						4/1070						4/1070									
Wassertiefe bis [m]	1,2	1,5	1,8	2,0	2,2	2,5	1,2	1,5	1,8	2,0	2,2	2,5	1,5	1,8	2,0	2,2	1,2	1,5	1,8	2,0	2,2	2,5	1,2	1,5	1,8	2,0	2,2	2,5	1,2	1,5	1,8	2,0	2,2	2,5
EW max	18	22	28	30	34	38	25	30	36	40	44	50	35	44	48	50	36	46	50	42	50	36	46	50	42	50	36	46	50	42	50			
Verdichter Secoh JDK-S-	150		200		2x200		200		2x200		2x200		2x200		2x200		2x200		2x200		2x200		2x200		2x200									

Belüftungselemente

Gewebeschlauch

ø 16 mm, 18 m
Art.-Nr.: 7810 0033

ø 25 mm, 12,5 m
Art.-Nr.: 7810 0074

ø 25 mm, 25 m
Art.-Nr.: 7810 0075

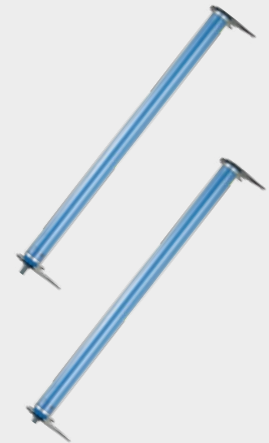


PU-Rohrbelüfter

570 mm
Art.-Nr.: 1000 0038

820 mm
Art.-Nr.: 1000 0039

1070 mm
Art.-Nr.: 1000 0040



Schlauchverbindungsmaterial 1-16



Art.-Nr.: 5500 0096

Luftverteiler

3-fach, 33-75 EW,
2 Stck. notwendig
Art.-Nr.: 1000 0058

4-fach, 17-32 EW
Art.-Nr.: 1000 0057



Zubehör

Ansaugstutzen Beschickung



DN 32, CLASSIC bis 16 EW
Art.-Nr.: 3000 0109

DN 40, CLASSIC ab 17 EW
Art.-Nr.: 3000 0110

PVC-Spiralschlauch

Ø 25 mm, 3,5 m
Art.-Nr.: 7810 0070

Ø 32 mm, 5 m
Art.-Nr.: 7810 0071

Ø 32 mm, 15 m
Art.-Nr.: 7810 0072



Ø 40 mm, 5 m
Art.-Nr.: 7810 0076

Ø 40 mm, 20 m
Art.-Nr.: 7810 0073

Verdichter, z.B. ATB oder Secoh JDK

ATB-80 Art.-Nr.: 6850 0376

ATB-100 Art.-Nr.: 6850 0377

ATB-120 Art.-Nr.: 6850 0378

JDK-S-150 Art.-Nr.: 6850 0379

JDK-S-200 Art.-Nr.: 6850 0380

JDK-S-300 Art.-Nr.: 6850 0382



Steuerung

ATBcontrol® 3 Connect ZB für CLASSIC auf Montageplatte



Art.-Nr.: 8510 0116

AQUAMAX® BASIC & CLASSIC / 1-16 EW

Nachrüstung, Beton-Viertelkammer (mit vergrößerter Vorklärung)

Geeignete Anlagentypen

**AQUAMAX® BASIC
1-16**



Art.-Nr.: 0008 0001

AQUAMAX® CLASSIC Z 1-16

Art.-Nr.: 0003 0056

Umrüstsatz-Bügel für M-Variante

Art.-Nr.: 0003 0057

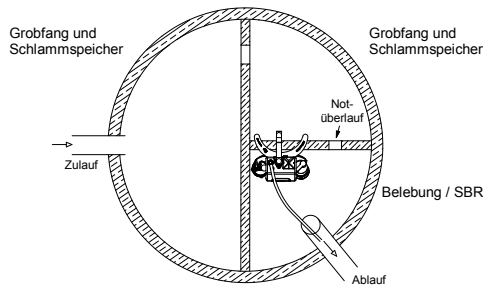
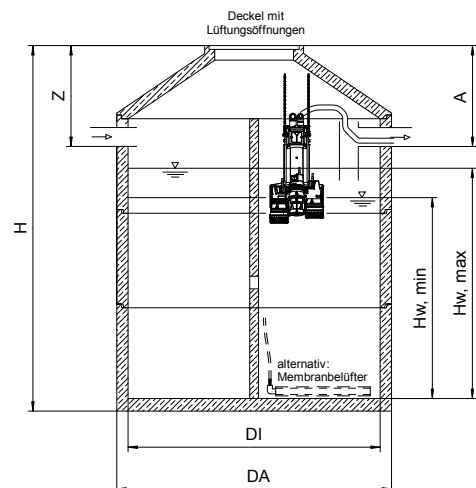
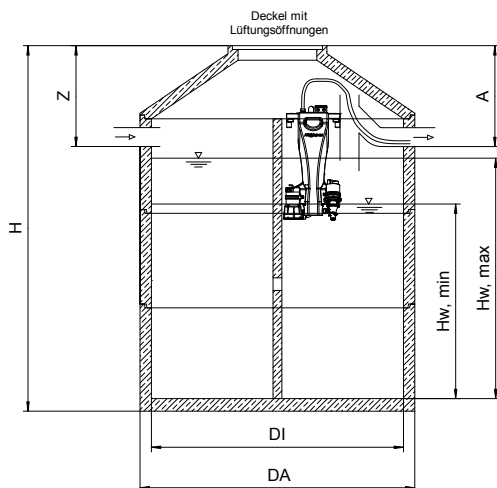


**Basispaket*
AQUAMAX® ZB 1-16**

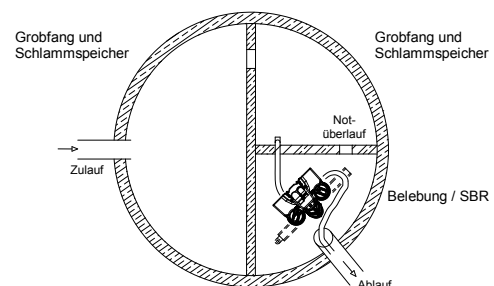


Art.-Nr.: 5100 0007

* Baukastenkomponente: Es sind zusätzliche Bauteile wie Gebläse, Belüftungselemente, Steuerung und Zubehör erforderlich.



AQUAMAX® BASIC 1-16 und AQUAMAX® CLASSIC Z 1-16 mit Umrüstsatz-Bügel für M-Variante



AQUAMAX® CLASSIC Z 1-16 und AQUAMAX® CLASSIC ZB 1-16

Nachrüstung (sowie Neuanlage in Alternativbehältern)

Einwohner EW	Mindestvolumen m ³ *	DI	Einbaumaße (mm)	
			HW min**	HW max**
4	4,1	2000	1120	1400
4	4,1	2300	830	1040
4	4,7	2500	820	1000
6	4,9	2000	1260	1680
6	4,9	2300	940	1250
6	4,9	2500	790	1050
6	5,9	2800	790	1000
8	6,5	2300	1250	1670
8	6,5	2500	1050	1400
8	6,5	2800	830	1110
8	6,8	3000	760	1000
10	8,2	2500	1320	1750
10	8,1	2800	1040	1390
10	8,1	3000	900	1200
12	9,8	2800	1250	1670
12	9,8	3000	1080	1440
14	11,4	2800	1460	1940
14	11,4	3000	1260	1680
16	13,0	3000	1440	1930

* Benötigtes Mindestvolumen (durch die zulassungsbedingte Forderung, dass HW max größer/gleich 1,0 m sein muss, können sich bei gleicher EW-Zahl aber unterschiedlicher Behälterdurchmesser jeweils andere Mindestvolumina ergeben). ** Mindestmaße
Aktuelle Bauaufsichtliche Zulassungen finden Sie auf www.atbwater.de

Geeignete Anlagentypen

AQUAMAX® BASIC 1-16



Art.-Nr.: 0008 0001

AQUAMAX® CLASSIC Z 1-16

Art.-Nr.: 0003 0056

Umrüstsatz-Bügel für M-Variante

Art.-Nr.: 0003 0057

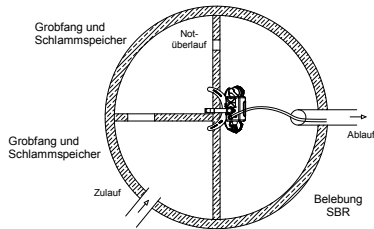
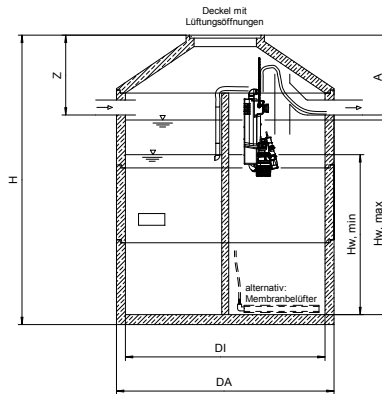
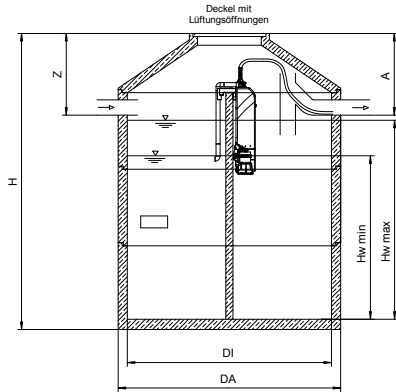


Basispaket* AQUAMAX® ZB 1-16

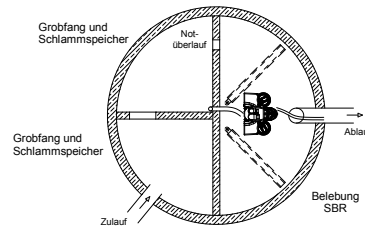


Art.-Nr.: 5100 0007

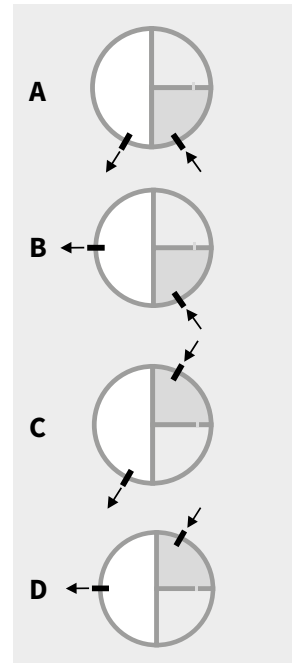
* Baukastenkomponente: Es sind zusätzliche Bauteile wie Gebläse, Belüftungselemente, Steuerung und Zubehör erforderlich.



AQUAMAX® BASIC 1-16 und AQUAMAX® CLASSIC Z 1-16 mit Umrüstsatz-Bügel für M-Variante



AQUAMAX® CLASSIC Z 1-16 und AQUAMAX® CLASSIC ZB 1-16



Neuanlage

Artikel-Nr.	Ein-wohner EW	Standard-Ausfüh-rung	Inhalt m³	Gewicht (kg)		Fuge Anzahl	Mörtel Sack	Einbaumaße (mm)						
				Ges.	Schw.-Teil			DA	DI	H	Z	A	HW min	HW max
Ringbauweise														
9U03HR20A	1-4	A	3,40	4629	2410	3	2	2200	2000	1900	800	800	870	1000
9U04HR20A	6	A	4,10	5178	2410	3	2	2200	2000	2200	800	800	1050	1250
9U04HR23A	6	B	4,40	5501	2657	3	3	2500	2300	1950	800	800	850	1000
9U06HR20A	8	A	6,30	6779	2410	3	3	2200	2000	2900	800	800	1400	1660
9U06HR23A	10	B	6,30	6721	2657	3	3	2500	2300	2450	800	800	1300	1550
9U08HR23A	12	B	8,40	7961	2657	4	4	2500	2300	2950	800	800	1570	1870
9U09HR28A	12	B	8,60	9230	2891	3	5	3000	2800	2350	800	800	1040	1240
9U12HR28A	16	B	11,50	9977	2891	3	5	3000	2800	2600	800	800	1390	1660
Monolithbauweise ØZ und ØA = DN100														
9U03HM20A	1-4	A	3,40	4748	3600	1	1	2200	2000	1950	750	750	870	1000
Monolithbauweise ØZ und ØA = DN150														
9U03HG20A	1-4	A*	3,40	4629	2410	1	1	2200	2000	1900	800	800	870	1000
9U04HG20A	6	A*	4,10	5178	4030	1	1	2200	2000	2200	800	800	1050	1250
9U04HM23A	6	C**	4,40	5511	4250	1	1	2500	2300	2060	800	800	850	1000
9U06HM23A	10	C**	6,30	6351	5090	1	1	2500	2300	2450	800	800	1300	1550

* = geklebter Monolith, ** = Ausführung als 2-Kammer-System, Ehemalige Bauaufsichtliche Zulassungen: Z-55.31-601 (Kl. C), Z-55.31-600 (Kl. N), Z-55.31-599 (Kl. D), DIN EN 12566-3 ☑

AQUAMAX® BASIC & CLASSIC / 1-16 EW

Nachrüstung, Beton-Halbkammer

Geeignete Anlagentypen

**AQUAMAX® BASIC
1-16**



Art.-Nr.: 0008 0001

AQUAMAX® CLASSIC Z 1-16

Art.-Nr.: 0003 0056

Umrüstsatz-Bügel für M-Variante

Art.-Nr.: 0003 0057

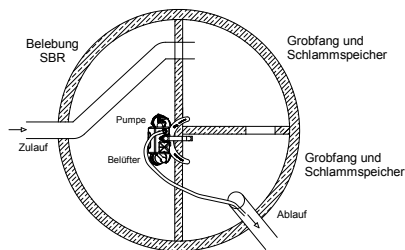
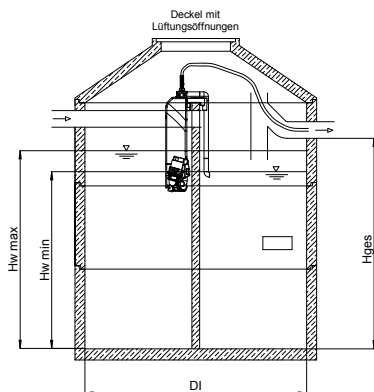


**Basispaket*
AQUAMAX® ZB 1-16**

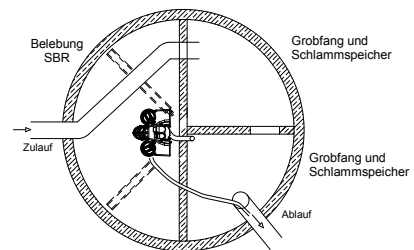
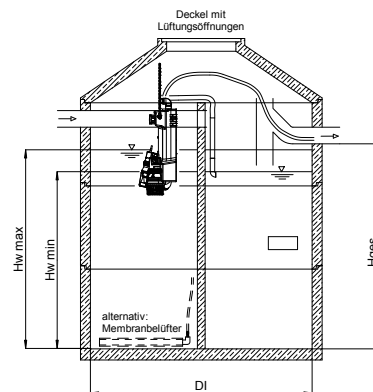


Art.-Nr.: 5100 0007

* Baukastenkomponente: Es sind zusätzliche Bauteile wie Gebläse, Belüftungselemente, Steuerung und Zubehör erforderlich.



AQUAMAX® BASIC 1-16 und AQUAMAX® CLASSIC Z 1-16 mit Umrüstsatz-Bügel für M-Variante



AQUAMAX® CLASSIC Z 1-16 und AQUAMAX® CLASSIC ZB 1-16

Nachrüstung (sowie Neuanlage in Alternativbehältern)

Einwohner EW	Mindestvolumen m ^{3*}	Einbaumaße (mm)			
		DI	H ges**	HW min**	HW max**
1-4	3,4	2000	1170	870	1000
1-4	4,4	2300	1130	900	1000
1-4	5,2	2500	1110	920	1000
6	4,2	2000	1410	1050	1250
6	4,5	2300	1140	850	1000
6	5,2	2500	1120	870	1000
8	5,5	2000	1870	1400	1660
8	5,5	2300	1400	1040	1240
8	5,5	2500	1180	880	1050
8	6,5	2800	1100	870	1000
12	7,6	2300	1940	1570	1870
12	7,6	2500	1630	1320	1570
12	7,6	2800	1290	1040	1240
12	7,6	3000	1120	900	1080
16	10,1	2800	1720	1390	1660
16	10,1	3000	1490	1200	1440

* Benötigtes Mindestvolumen (durch die zulassungsbedingte Forderung, dass HW max größer/gleich 1,0 m sein muss, können sich bei gleicher EW-Zahl aber unterschiedlicher Behälterdurchmesser jeweils andere Mindestvolumina ergeben). ** Mindestmaße
Aktuelle Bauaufsichtliche Zulassungen finden Sie auf www.atbwater.de

Geeignete Anlagentypen

AQUAMAX® BASIC 1-16



Art.-Nr.: 0008 0001

AQUAMAX® CLASSIC Z 1-16

Art.-Nr.: 0003 0056

Umrüstsatz-Bügel für
M-Variante

Art.-Nr.: 0003 0057



Basispaket*

AQUAMAX® ZB 1-16

Art.-Nr.: 5100 0007



AQUAMAX® CLASSIC Z 17-50

Art.-Nr.: 0003 0062



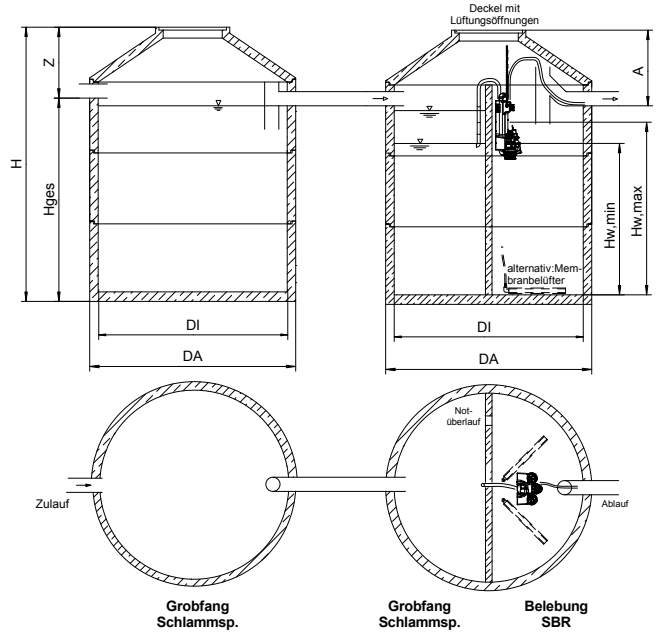
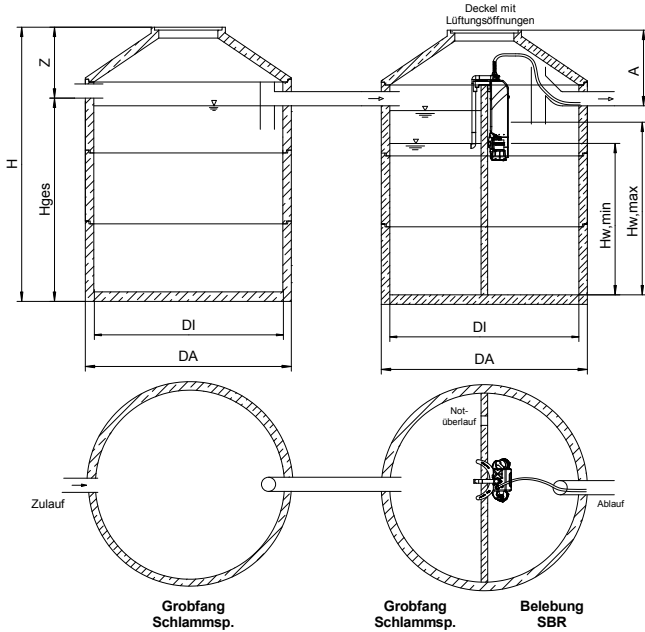
Basispaket*

AQUAMAX® ZB 17-50

Art.-Nr.: 5100 0008



* Baukastenkomponente: Es sind zusätzliche Bauteile wie Gebläse, Be-
lüftungselemente, Steuerung und Zubehör erforderlich.



Nachrüstung (sowie Neuanlage in Alternativbehältern)

Artikel-Nr.	Einwohner EW	Standard- Ausführung	Inhalt m³	Gewicht (kg)		Fuge Anzahl	Mörtel Sack	Einbaumaße (mm)						
				Ges.	Schw.-Teil			DA	DI	H	Z	A	HW min	HW max
Ringbauweise														
9U072R20A	8	C	7,20	8970	2231	4	3	2200	2000	2150	800	900	800	1070
9U102R20C	12	C	10,50	10992	2231	6	5	2200	2000	2650	800	900	1200	1600
9U122R23A	12	C**	12,00	12350	2655	6	6	2500	2300	2450	800	900	900	1200
9U162R23A	16	C**	16,10	13748	2655	8	9	2500	2300	2950	800	900	1200	1600
9U162R28A	16	B	16,30	17030	3041	6	8	3000	2800	2350	800	900	810	1070
9U192R28A	20	B	19,30	18746	3041	6	8	3000	2800	2600	800	900	1010	1340
9U252R28A	24	B	25,20	21109	3041	8	12	3000	2800	3100	800	900	1210	1610
Monolithbauweise														
9U072G20A	8	C*	7,20	8970	4023	1	1	2200	2000	2150	800	900	800	1070
9U122M23A	12	C*	12,00	11993	5126	1	1	2500	2300	2450	800	900	900	1200

* = geklebter Monolith, ** = Ausführung als 2-Kammer System, Ehemalige Bauaufsichtliche Zulassungen: Z-55.31-601 (Kl. C), Z-55.31-600 (Kl. N), Z-55.31-599 (Kl. D), DIN EN 12566-3 **CE**

AQUAMAX® BASIC & CLASSIC / 6–24 EW

Nachrüstung, Beton-Halbkammer (mit vergrößerter Vorklärung)


Geeignete Anlagentypen

**AQUAMAX®
BASIC 1-16**




Art.-Nr.: 0008 0001

AQUAMAX® CLASSIC Z 1-16
Art.-Nr.: 0003 0056
Umrüstsatz-Bügel für
M-Variante



Art.-Nr.: 0003 0057

**Basispaket*
AQUAMAX® ZB 1-16**




Art.-Nr.: 5100 0007

AQUAMAX® CLASSIC Z 17-50



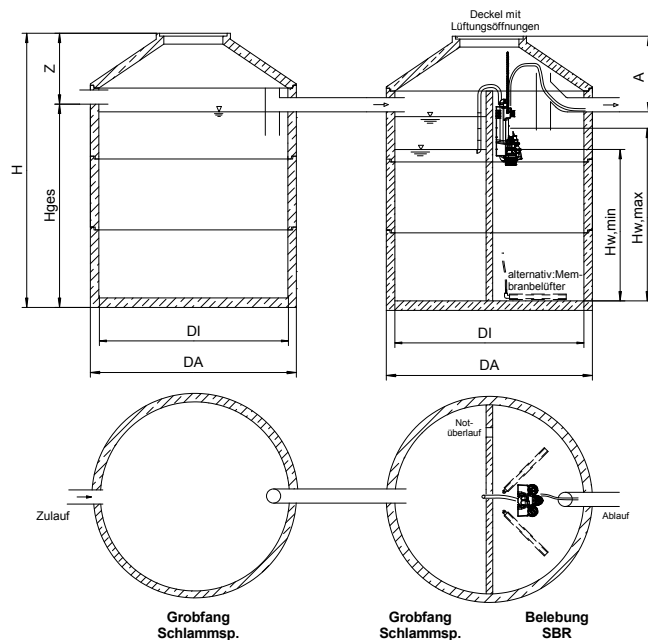
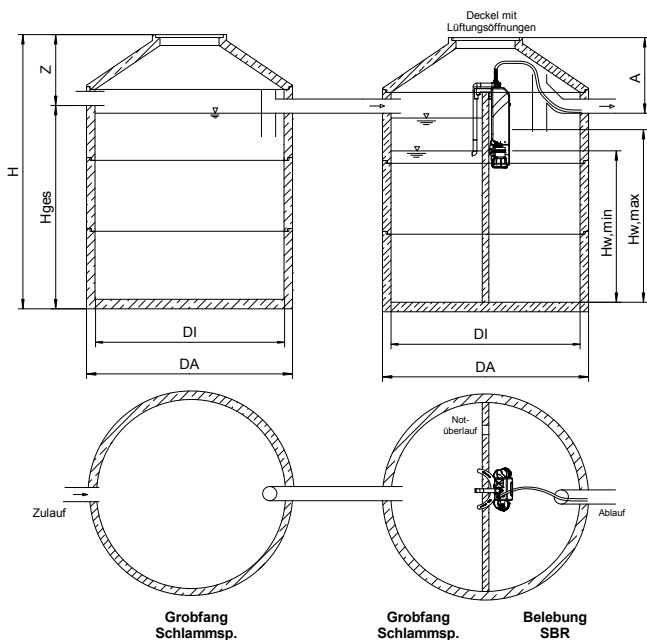
Art.-Nr.: 0003 0062

**Basispaket*
AQUAMAX® ZB 17-50**



Art.-Nr.: 5100 0008

* Baukastenkomponente: Es sind zusätzliche Bauteile wie Gebläse, Belüftungselemente, Steuerung und Zubehör erforderlich.



Nachrüstung (sowie Neuanlage in Alternativbehältern)

Einwohner EW	Mindestvolumen m ³ *	Einbaumaße (mm)				
		DI	H ges**	HW min**	HW max**	
6	6,6	2000	800	1000	1170	
6	8,4	2300	850	1000	1130	
8	7,1	2000	800	1070	1250	
8	8,5	2300	800	1000	1140	
8	9,8	2500	830	1000	1120	
10	8,2	2300	750	1000	1050	
12	9,8	2500	760	1010	1060	
12	12,1	2800	800	1000	1040	
12	13,9	3000	830	1000	1030	
16	13,1	2300	1200	1600	1680	
16	13,0	2500	1010	1350	1420	
16	13,0	2800	810	1070	1130	
16	13,9	3000	770	1000	1050	
20	16,3	2800	1010	1340	1410	
20	16,2	3000	870	1170	1220	
24	19,5	2800	1210	1610	1690	
24	19,5	3000	1050	1400	1470	

* Benötigtes Mindestvolumen (durch die zulassungsbedingte Forderung, dass HW max größer/gleich 1,0 m sein muss, können sich bei gleicher EW-Zahl aber unterschiedlicher Behälterdurchmesser jeweils andere Mindestvolumina ergeben). ** Mindestmaße
Aktuelle Bauaufsichtliche Zulassungen finden Sie auf www.atbwater.de

Geeignete Anlagentypen

AQUAMAX® CLASSIC
Z 1-16



Art.-Nr.:
0003 0056

Basispaket*
AQUAMAX®
ZB 1-16



Art.-Nr.:
5100 0007

AQUAMAX® CLASSIC
Z 17-50

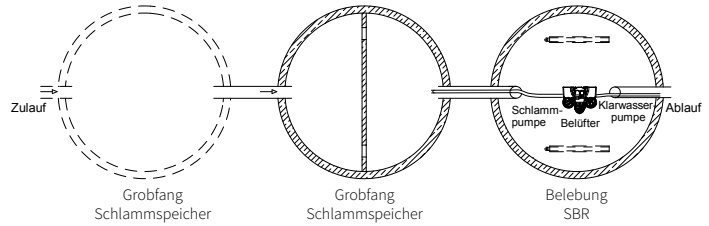
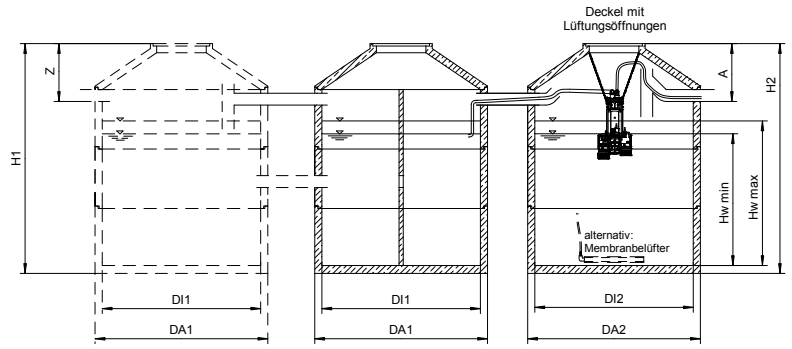


Art.-Nr.:
0003 0062

Basispaket*
AQUAMAX®
ZB 17-50



Art.-Nr.:
5100 0008



* Baukastenkomponente: Es sind zusätzliche Bauteile wie Gebläse, Belüftungselemente, Steuerung und Zubehör erforderlich.

Behälter für Grobfang/Schlamm-speicher können - unabhängig voneinander - als Ein-/Zwei-/Drei- oder Vierkammergruben ausgebildet sein.

Neuanlage

Artikel-Nr.	Ein-wohner EW	Standard-Ausfüh-rung	Inhalt (m³)		Gewicht (kg)		Fuge Anzahl	Mörtel Sack	Einbaumaße (mm)							
			Grobfang	SBR	Ges.	Schw.-Teil			DA	DI	H	Z	A	HW min	HW max	
9U142R23A	22	A	6,8	6,8	12947	2657	6	7	2500 2500	2300 2300	2600 2600	800	900	1380	1640	
9U172R28A	26	A	8,3	8,3	17340	3041	6	8	3000 3000	2800 2800	2350 2350	800	900	1090	1300	
9U202R28A	30	A	9,8	9,8	18634	3041	6	8	3000 3000	2800 2800	2600 2600	800	900	1260	1500	
9U232R28A	36	A	11,7	11,7	19940	3041	6	8	3000 3000	2800 2800	2850 2850	800	900	1510	1800	
9U262R28A	40	A	12,8	12,8	21192	3041	6	8	3000 3000	2800 2800	3100 3100	800	900	1680	2000	
Neuanlage mit vergrößerter Vorklärung 2 Behälter																
9U102R20A	12	A	6,1	3,7	10992	2231	5	5	2200 2200	2000 2000	2900 2150	800	900	810	1000	
9U132R20A	16	A	9,2	3,7	12913	2657	6	6	2500 2200	2300 2000	3250 2150	800	900	800	1050	
9U152R20A	20	A	10	5,3	14197	2657	8	8	2500 2200	2300 2000	3450 2650	800	900	950	1270	
9U172R20A	24	A	11,8	5,3	15069	2657	8	8	2500 2200	2300 2000	3900 2650	800	900	1150	1530	
9U182R23A	24	A	11,8	6,2	15924	2657	7	9	2500 2500	2300 2300	3900 2450	800	900	870	1160	
Neuanlage mit vergrößerter Vorklärung 3 Behälter																
9U223R20A	28	A	15,4	6,1	19272	2231	11	11	2200 2200 2200	2000 2000 2000	3400 3400 3900	800	900	1340	1780	
9U233R23A	28	A	16,3	6,2	19502	2657	10	12	2500 2500 2500	2300 2300 2300	2950 2950 2450	800	900	1010	1350	
9U273R23A	36	A	18,7	8,3	22286	2657	11	13	2500 2500 2500	2300 2300 2300	3250 3250 2950	800	900	1300	1730	
9U283R28A	40	A	19,6	8,6	26072	3041	9	14	3000 3000 3000	2800 2800 2800	2600 2600 2350	800	900	970	1300	
9U333R28A	44	A	22,6	10,1	27911	3041	9	14	3000 3000 3000	2800 2800 2800	2850 2850 2600	800	900	1070	1430	
9U363R28A	50	A	25,5	10,1	29205	3000	9	14	3000 3000 3000	2800 2800 2800	3100 3100 2600	800	900	1220	1620	

Ehemalige Bauaufsichtliche Zulassungen: Z-55.31-601 (Kl. C), Z-55.31-600 (Kl. N), Z-55.31-599 (Kl. D), DIN EN 12566-3 ☑☑
Aktuelle Bauaufsichtliche Zulassungen (für Nachrüstungen) finden Sie auf www.atbwater.de

AQUAMAX® CLASSIC / 51-75 EW

Neuanlage / Nachrüstung, Beton-Dreibehälterausführung

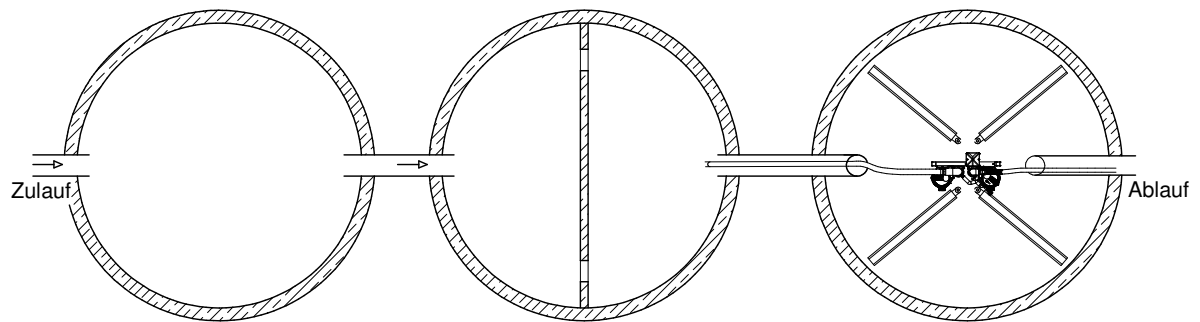
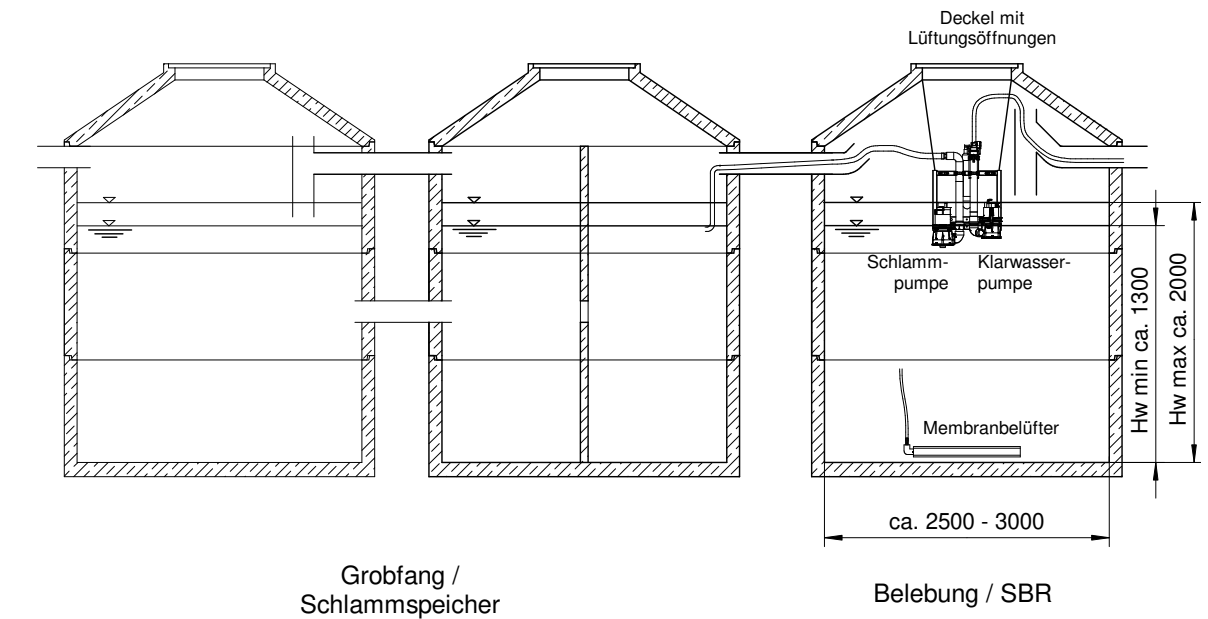
Geeigneter Anlagentyp

Basispaket*
AQUAMAX® ZB 51-75



Art.-Nr.: 5100 0009

* Baukastenkomponente: Es sind zusätzliche Bauteile wie Gebläse, Belüftungselemente, Steuerung und Zubehör erforderlich.



Weitere Behälterausführungen möglich.

Neuanlage / Nachrüstung

Einwohner	Inhalt (m³)		Oberfläche (m²)
EW	Vorklärung	SBR	SBR
Volumina und Flächen können in Abhängigkeit von der Behältersituation variieren.			
51-75	15,0	11,0	5-7

Geeignete Anlagentypen

AQUAMAX® BASIC 1-16



Art.-Nr.: 0008 0001

AQUAMAX® CLASSIC Z 1-16

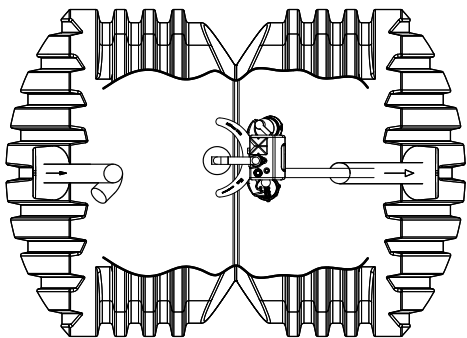
Art.-Nr.: 0003 0056

Umrüstsatz-Bügel für M-Variante

Art.-Nr.: 0003 0057

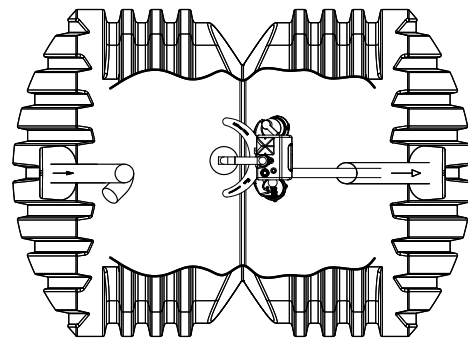


1-5 EW

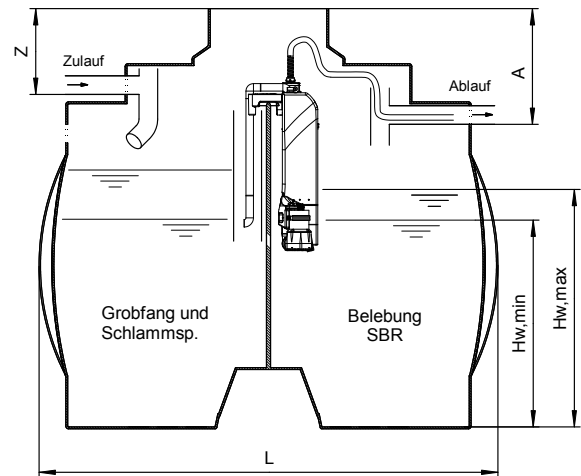
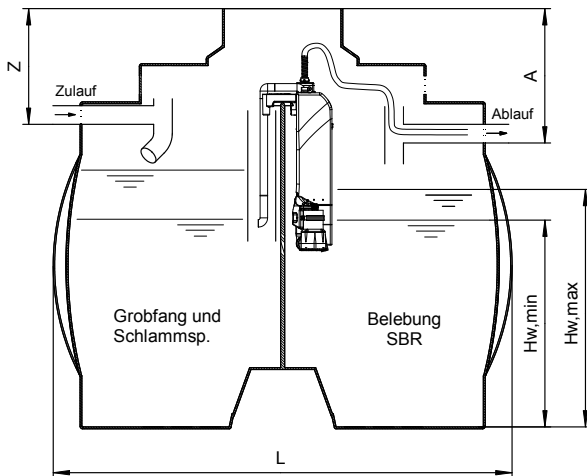


separate Be-/Entlüftung vorsehen!

1-6 EW



separate Be-/Entlüftung vorsehen!



ACHTUNG! Für 6 EW ist die Zulaufleitung an die obere Öffnung anzuschließen! Bis 5 EW können Zu- und Ablauf auch an die unteren beiden Öffnungen angeschlossen werden. Der Tank muss dann um 180° gedreht werden (Ablauf = untere Öffnung)!

Neuanlage

Artikel-Nr.	Einwohner EW	Inhalt m³	Gewicht kg	Einbaumaße (mm)						
				L	B	H	Z	A	HW min	HW max
7701 0001	1-4	3,4	200	2160	1750	2130	510	610	940	1080
7701 0002	1-5	4,0	250	2450	1750	2280	730	830	990	1160
Monolithbauweise										
7701 0002	1-6	4,2	250	2450	1750	2280	510	730	1160	1350

Ehemalige Bauaufsichtliche Zulassungen: Z-55.31-601 (Kl. C), Z-55.31-600 (Kl. N), Z-55.31-599 (Kl. D), DIN EN 12566-3 CE
 Weitere Komponenten für Kunststoffbehälter sind im Bereich „Kunststoffbehälter & Zubehör“ auf S.49 separat aufgelistet.

AQUAMAX® PRO G

Techniksätze, Baukastensystem

AQUAMAX® PRO G

**AQUAMAX® PRO
GZ 1-16**



Art.-Nr.: 0001 0007

**AQUAMAX® PRO
GZ 17-50**



Art.-Nr.: 0001 0009

Typ	EW	Behälter	Art.-Nr.
AQUAMAX® PRO GZ 1-16	1-16	Beton/Poly	0001 0007
AQUAMAX® PRO GZ 17-50	17-50	Beton/Poly	0001 0009

Steckerfertig mit 15 m Anschlusskabel und Steuergerät, inkl. Probenahmeflasche, UVS® und Denitrifikation.

AQUAMAX® Baukasten

**Basispaket
AQUAMAX®
ZB 1-16**



Art.-Nr.: 5100 0007

**Basispaket
AQUAMAX®
ZB 17-50**



Art.-Nr.: 5100 0008

Typ	EW	Behälter	Art.-Nr.
Basispaket AQUAMAX® ZB 1-16	1-16	Beton/Poly	5100 0007
Basispaket AQUAMAX® ZB 17-50	17-50	Beton/Poly	5100 0008
Basispaket AQUAMAX® ZB 51-75	51-75	Beton	5100 0009

Baukastenkomponente: Es sind zusätzliche Bauteile wie Gebläse, Belüftungselemente, Steuerung und Zubehör erforderlich.

**Basispaket
AQUAMAX®
ZB 51-75**



Art.-Nr.: 5100 0009

AQUAMAX® Baukasten PLUS⁺

Baukasten PLUS⁺-Elemente
(alle miteinander kombinierbar)



Typ	Beschreibung
+H	UV-Hygenisierung
+P	Phosphatfällung
+DFÜ	Datenfernübertragung
+Reuse	UV-Hygenisierung mit Wiederverwendung im Vorlagebehälter

AQUAMAX® PRO G Zubehör

ATB-Freiluftssäule, leer

Abmessungen (HxBxT) ca.

Außen: 1345 x 420 x 295 mm

Nutzfläche: 580 x 380 x 240 mm



Steingrau
Art.-Nr.: 8590 0150



Olivgrün
Art.-Nr.: 8590 0152



ATB-Freiluftssäule inkl. Schloss, Steckdose und Verdichterauflage für AQUAMAX® ZB CLASSIC / PRO G 1-32 EW

(mit nur einem Verdichter)

Abmessungen (HxBxT) ca.

Außen: 1345 x 420 x 295 mm

Nutzfläche: 580 x 380 x 240 mm



Steingrau
Art.-Nr.: 5500 0085



Olivgrün
Art.-Nr.: 5500 0087



GFK-Freiluftssäule KSZ 80 x 80

Vorbereitet für AQUAMAX® ZB CLASSIC / PRO G 1-50 EW

(1-32 EW bei Verwendung von Kolbenverdichtern)

Abmessungen (HxBxT) ca.

Außen: 820 x 795 x 320 mm

Mit Sockel: 1765 x 795 x 320 mm

Art.-Nr.: 0001 0017

GFK-Freiluftssäule KSZ 106 x 80

Vorbereitet für AQUAMAX® ZB CLASSIC / PRO G 17-75 EW

Abmessungen (HxBxT) ca.

Außen: 820 x 1058 x 320 mm

Mit Sockel: 1765 x 1058 x 320 mm

Art.-Nr.: 0001 0018



Abbildung ähnlich

Weiteres Zubehör finden Sie in unserem SHOP-Katalog oder online: www.atbwater.de/shop

AQUAMAX® PRO G / BAUKASTEN

Auswahlhilfe für Verdichter und Rohrbelüfter

AQUAMAX® ZB CLASSIC & PRO G / Viertelkammer

Ø	2,0 m						2,3 m						2,5 m						2,8 m						3,0 m										
Rohrbelüfter (Anzahl/Länge) [mm]	1/820						1/820						1/820						2/820						2/820										
Wassertiefe bis [m]	1,2	1,5	1,8	2,0	2,2	2,5	1,2	1,5	1,8	2,0	2,2	2,5	1,2	1,5	1,8	2,0	2,2	2,5	1,2	1,5	1,8	2,0	2,2	2,5	1,2	1,5	1,8	2,0	2,2	2,5	1,2	1,5	1,8	2,0	2,2
EW max	-	4	6	6	6	8	4	6	8	8	10	12	6	8	10	10	12	14	8	10	12	14	14	16	10	12	14	16	16	10	12	14	16	16	
Verdichter Secoh JDK-S-	80			100 120			80			100 120			80			100 120			100			120 150			100			120							

AQUAMAX® ZB CLASSIC & PRO G / Halbkammer

Ø	2,0 m						2,3 m						2,5 m						2,8 m						3,0 m										
Rohrbelüfter (Anzahl/Länge) [mm]	2/820						2/820						2/820						2/1070						2/1070										
Wassertiefe bis [m]	1,2	1,5	1,8	2,0	2,2	2,5	1,2	1,5	1,8	2,0	2,2	2,5	1,2	1,5	1,8	2,0	2,2	1,2	1,5	1,8	2,0	2,2	2,5	1,2	1,5	1,8	2,0	2,2	2,5	1,2	1,5	1,8	2,0	2,2	2,5
EW max	4	6	8	8	10	12	6	8	10	12	14	16	8	10	12	14	16	10	14	16	18	20	24	12	16	20	22	24	28	12	16	20	22	24	28
Verdichter Secoh JDK-S-	100			120 150			100			120 150			100			120			120			200 250			120			200 250							

AQUAMAX® ZB CLASSIC & PRO G / Halbkammer (vergrößerte Vorklärung)

Ø	2,0 m						2,3 m						2,5 m						2,8 m						3,0 m											
Rohrbelüfter (Anzahl/Länge) [mm]	2/820						2/820						2/820						2/1070						2/1070											
Wassertiefe bis [m]	1,2	1,5	1,8	2,0	2,2	2,5	1,2	1,5	1,8	2,0	2,2	2,5	1,2	1,5	1,8	2,0	2,2	2,5	1,2	1,5	1,8	2,0	2,2	2,5	1,2	1,5	1,8	2,0	2,2	2,5	1,2	1,5	1,8	2,0	2,2	2,5
EW max	8	10	12	14	16	16	12	14	16	20	22	25	14	16	20	22	25	28	16	20	24	28	32	32	16	24	28	32	32	16	24	28	32	32		
Verdichter Secoh JDK-S-	100			120 150			100			200			100			200			120			200			250 120			200			250					

AQUAMAX® ZB CLASSIC & PRO G / Behälter ohne Trennwand (bis 16 EW)

Ø	2,0 m			2,3 m	2,5 m	2,8 m	3,0 m
Rohrbelüfter (Anzahl/Länge) [mm]	2/1070			2/1070	2/1070	4/820	4/820
Wassertiefe bis [m]	1,2	1,5	1,8	1,2	1,2	1,2	1,2
EW max	12	14	16	16	16	16	16
Verdichter Secoh JDK-S-	120			120	120	150	150

AQUAMAX® ZB CLASSIC & PRO G / Behälter ohne Trennwand (ab 17 EW)

Ø	2,0 m						2,3 m						2,5 m						2,8 m						3,0 m																	
Rohrbelüfter (Anzahl/Länge) [mm]	3/820						3/1070						3/1070						4/1070						3/1070						4/1070						4/1070					
Wassertiefe bis [m]	1,2	1,5	1,8	2,0	2,2	2,5	1,2	1,5	1,8	2,0	2,2	2,5	1,2	1,5	1,8	2,0	2,2	2,5	1,2	1,5	1,8	2,0	2,2	2,5	1,2	1,5	1,8	2,0	2,2	2,5	1,2	1,5	1,8	2,0	2,2	1,2	1,5	1,8	2,0	2,2		
EW max	12	14	18	20	22	25	16	20	24	26	28	32	18	24	28	30	35	38	24	30	36	40	44	50	26	34	40	44	50	26	34	40	44	50								
Verdichter Secoh JDK-S-	150			200			200			250			200			2x200			200			2x200			2x200																	

AQUAMAX® ZB CLASSIC & PRO G / Behälter ohne Trennwand (ab 17 EW), vergrößerte Vorklärung

Ø	2,0 m						2,3 m						2,5 m	2,8 m	3,0 m									
Rohrbelüfter (Anzahl/Länge) [mm]	3/820						4/1070						3/1070	4/1070						4/1070	4/1070			
Wassertiefe bis [m]	1,2	1,5	1,8	2,0	2,2	2,5	1,2	1,5	1,8	2,0	2,2	2,5	1,5	1,8	2,0	2,2	1,2	1,5	1,8	1,2	1,5			
EW max	18	22	28	30	34	38	25	30	36	40	44	50	35	44	48	50	36	46	50	42	50			
Verdichter Secoh JDK-S-	150			200			2x200			200			2x200			2x200			2x200			2x200		

Belüftungselemente

Gewebeschlauch

ø 16 mm, 18 m
Art.-Nr.: 7810 0033

ø 25 mm, 12,5 m
Art.-Nr.: 7810 0074

ø 25 mm, 25 m
Art.-Nr.: 7810 0075

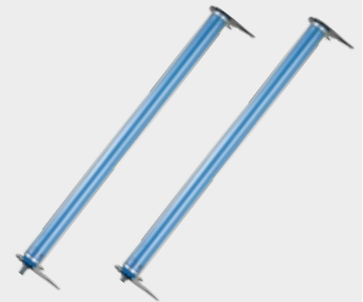


PU-Rohrbelüfter

570 mm
Art.-Nr.: 1000 0038

820 mm
Art.-Nr.: 1000 0039

1070 mm
Art.-Nr.: 1000 0040



Schlauchverbindungsmaterial 1-16



Art.-Nr.: 5500 0096

Luftverteiler

3-fach, 33-75 EW,
2 Stck. notwendig
Art.-Nr.: 1000 0058

4-fach, 17-32 EW
Art.-Nr.: 1000 0057



Zubehör

Beschickungsset PRO G

1-50 EW



Art.-Nr.: 3000 0107

Beschickungsset PRO G

51-75 EW



Art.-Nr.: 3000 0108

PVC-Spiralschlauch

ø 25 mm, 3,5 m
Art.-Nr.: 7810 0070



ø 32 mm, 5 m
Art.-Nr.: 7810 0071

ø 32 mm, 15 m
Art.-Nr.: 7810 0072

ø 40 mm, 5 m
Art.-Nr.: 7810 0076

ø 40 mm, 20 m
Art.-Nr.: 7810 0073

Schwimmerschalterset PRO G



Art.-Nr.: 4500 0080

Befestigungsmaterial PRO G

für Beschickungs-
und Schwimmer-
schalterset



Art.-Nr.: 5500 0097

Verdichter, z.B. ATB oder Secoh JDK

ATB-80 Art.-Nr.: 6850 0376
ATB-100 Art.-Nr.: 6850 0377
ATB-120 Art.-Nr.: 6850 0378
JDK-S-150 Art.-Nr.: 6850 0379
JDK-S-200 Art.-Nr.: 6850 0380
JDK-S-300 Art.-Nr.: 6850 0382



Steuerung

ATBcontrol® 2 ZB für PRO G auf Montageplatte

Art.-Nr.: 8510 0111



Geeignete Anlagentypen

AQUAMAX® PRO GZ 1-16

Art.-Nr.: 0001 0007

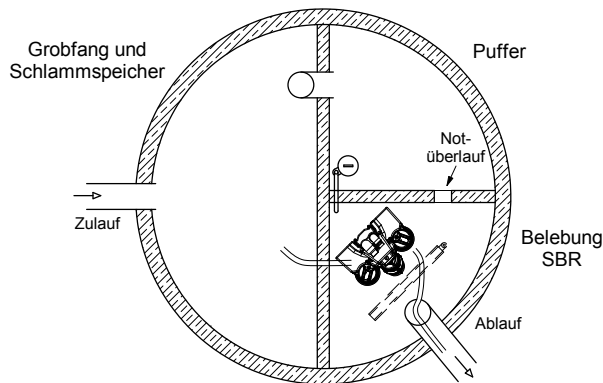
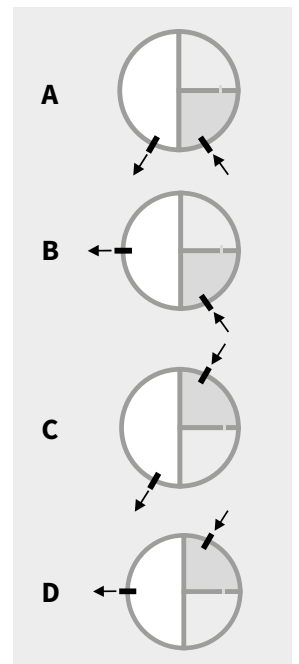
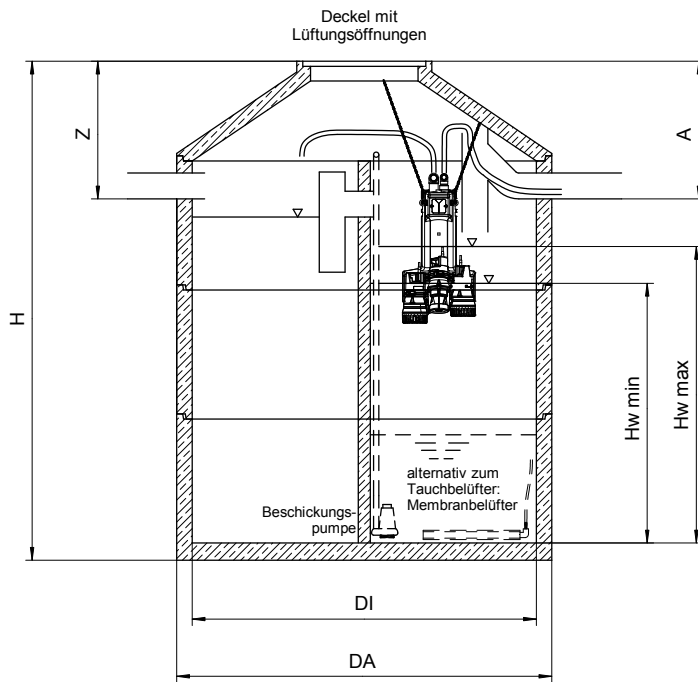


Basispaket* AQUAMAX® ZB 1-16

Art.-Nr.: 5100 0007



* Baukastenkomponente: Es sind zusätzliche Bauteile wie Gebläse, Belüftungselemente, Steuerung und Zubehör erforderlich.



Neuanlage

Artikel-Nr.	Ein- wohner EW	Standard- Ausfüh- rung	Inhalt m ³	Gewicht (kg)		Fuge Anzahl	Mörtel Sack	Einbaumaße (mm)						
				Ges.	Schw.-Teil			DA	DI	H	Z	A	HW min	HW max
9U06VR20B	1-4	A	6,30	6740	2420	3	2	2200	2000	2900	800	800	1120	1400
9U06VR23B	1-6	B	6,30	6708	3902	3	3	2500	2300	2450	800	800	1250	1570
9U09VR28B	8	B	8,60	9192	2891	3	4	3000	2800	2350	800	800	1110	1380
9U12VR28B	10	B	11,50	10689	2977	3	4	3000	2800	2850	800	800	1390	1730

Ehemalige Bauaufsichtliche Zulassungen: Z-55.31-601 (Kl. C), Z-55.31-600 (Kl. N), Z-55.31-599 (Kl. D), DIN EN 12566-3 **CE**
 Aktuelle Bauaufsichtliche Zulassungen (für Nachrüstungen) finden Sie auf www.atbwater.de

AQUAMAX® PRO G / 12-28 EW

Neuanlage, Beton-Zweibehälterausführung

Geeignete Anlagentypen

**AQUAMAX® PRO
GZ 1-16**



Art.-Nr.: 0001 0007

**Basispaket*
AQUAMAX®
ZB 1-16**



Art.-Nr.: 5100 0007

**AQUAMAX® PRO
GZ 17-50**

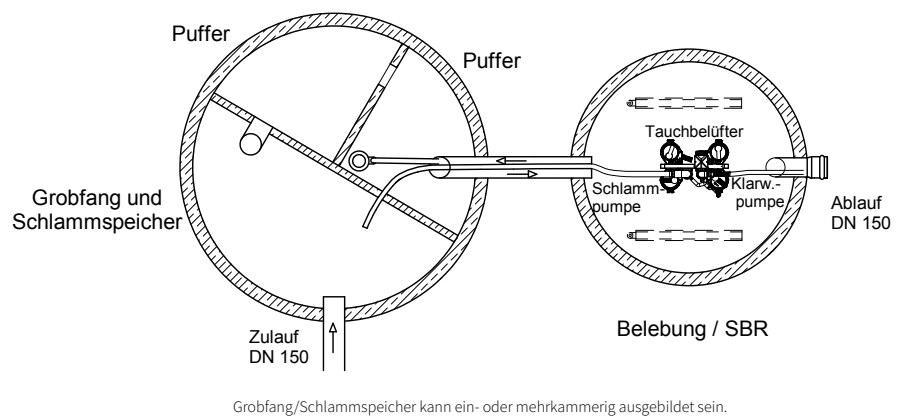
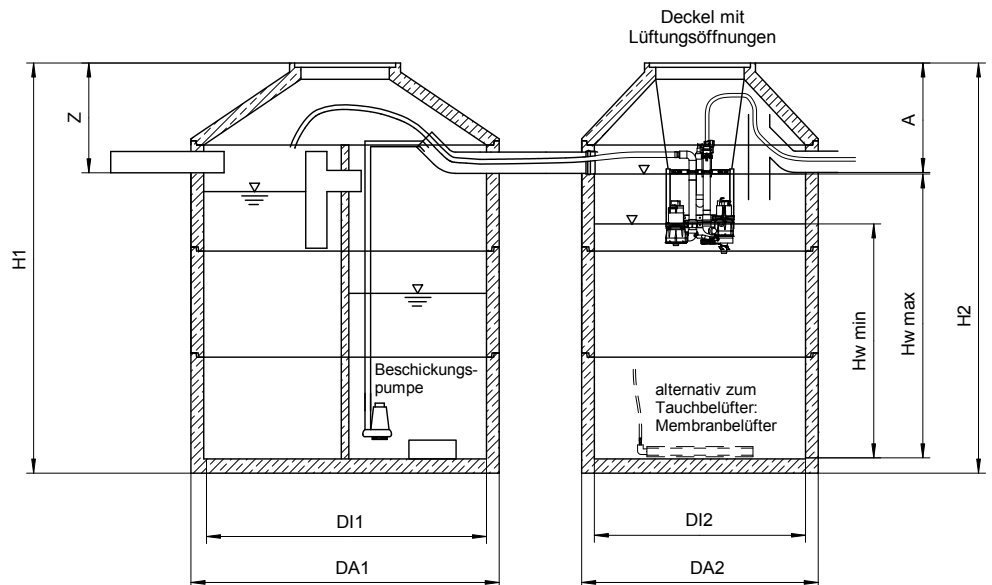


Art.-Nr.: 0001 0009

**Basispaket*
AQUAMAX®
ZB 17-50**



Art.-Nr.: 5100 0008



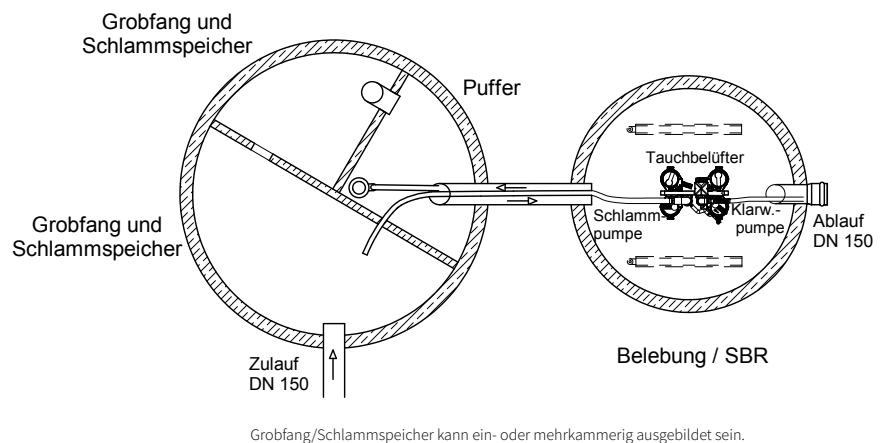
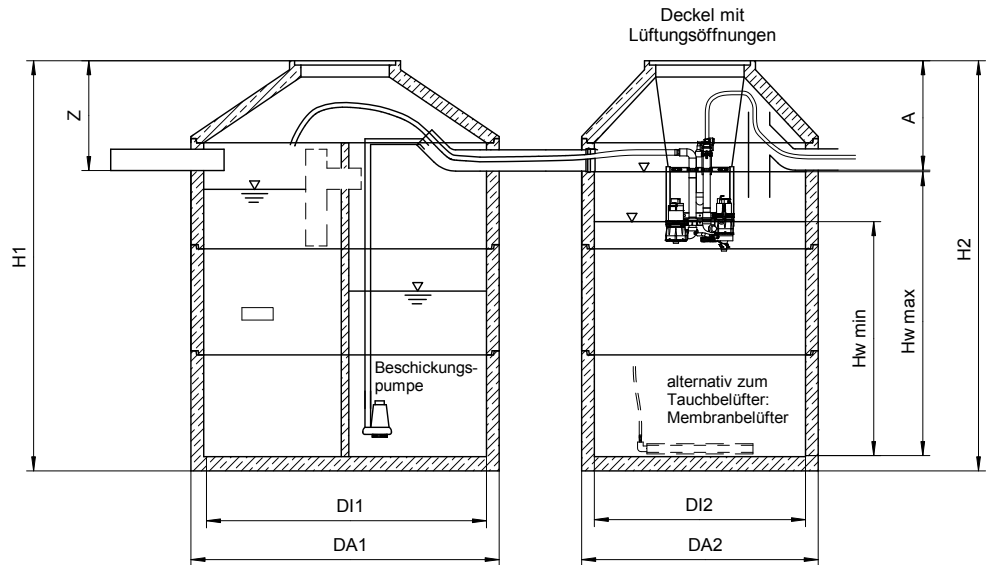
* Baukastenkomponente: Es sind zusätzliche Bauteile wie Gebläse, Belüftungselemente, Steuerung und Zubehör erforderlich.

Neuanlage

Artikel-Nr.	Einwohner EW	Standard- Ausführung	Inhalt (m³)			Gewicht (kg)		Fuge Anzahl	Mörtel Sack	Einbaumaße (mm)						
			VK	Puffer	SBR	Ges.	Schw.-Teil			DA	DI	H	Z	A	HW min	HW max
9U102R20B	12	A	3	3	3,9	10941	2655	5	3	2500 2200	2300 2000	2450 2150	800	800	950	1150
9U132R23B	16	A	4	4	5,3	13705	2655	7	6	2500 2200	2300 2000	2950 2650	800	800	1270	1530
9U182R28B	20	A	5,4	5,4	6,8	16502	3000	6	7	3000 2500	2800 2300	2850 2600	800	800	1200	1440
9U212R28B	24	A	6,1	6,1	8,9	18154	3000	6	7	3000 2500	2800 2300	3100 3100	800	800	1440	1730
9U242R28B	28	A	7,6	7,6	8,9	20686	3000	7	10	3000 3000	2800 2800	3600 2350	800	800	1140	1360

Ehemalige Bauaufsichtliche Zulassungen: Z-55.31-601 (Kl. C), Z-55.31-600 (Kl. N), Z-55.31-599 (Kl. D), DIN EN 12566-3 **CE**
Aktuelle Bauaufsichtliche Zulassungen (für Nachrüstungen) finden Sie auf www.atbwater.de

Geeignete Anlagentypen



* Baukastenkomponente: Es sind zusätzliche Bauteile wie Gebläse, Belüftungselemente, Steuerung und Zubehör erforderlich.

Neuanlage

Artikel-Nr.	Einwohner EW	Standard- Ausführung	Inhalt (m³)			Gewicht (kg)		Fuge Anzahl	Mörtel Sack	Einbaumaße (mm)						
			VK	Puffer	SBR	Ges.	Schw.-Teil			DA	DI	H	Z	A	HW min	HW max
9U112R20A	12	A	5,2	1,8	3,9	12300	2655	5	4	2500 2200	2300 2000	2600 2150	800	800	810	1000
9U132R20B	16	A	6,9	2,3	3,9	12913	2655	6	6	2500 2200	2300 2000	3250 2150	800	800	760	1020
9U182R20B	20	A	9,2	3,1	5,3	16361	3000	6	6	3000 2200	2800 2000	3350 2650	800	800	950	1270
9U192R20A	24	A	10,3	3,4	5,3	17107	3000	6	8	3000 2800	2800 2000	3350 2650	800	800	1150	1530
9U232R23A	28	A	12,4	4,1	6,3	19487	3000	7	9	3000 2500	2800 2300	3850 2600	800	800	1010	1350

Ehemalige Bauaufsichtliche Zulassungen: Z-55.31-601 (Kl. C), Z-55.31-600 (Kl. N), Z-55.31-599 (Kl. D), DIN EN 12566-3 ☑
Aktuelle Bauaufsichtliche Zulassungen (für Nachrüstungen) finden Sie auf www.atbwater.de

AQUAMAX® PRO G / 12-36 EW

Neuanlage, Beton-Dreibehälterausführung

Geeignete Anlagentypen

**AQUAMAX® PRO
GZ 1-16**



Art.-Nr.: 0001 0007

**Basispaket*
AQUAMAX®
ZB 1-16**




Art.-Nr.: 5100 0007

**AQUAMAX® PRO
GZ 17-50**



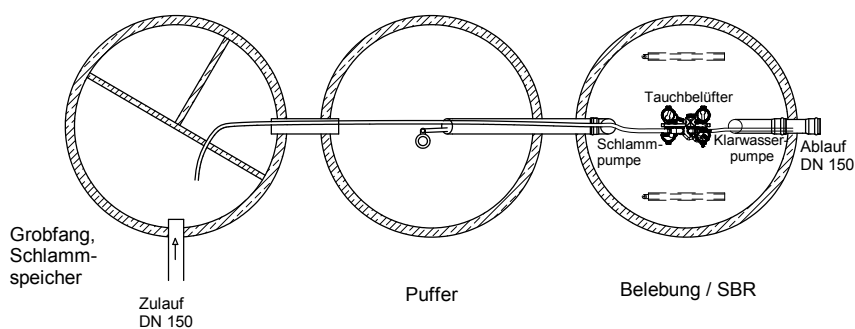
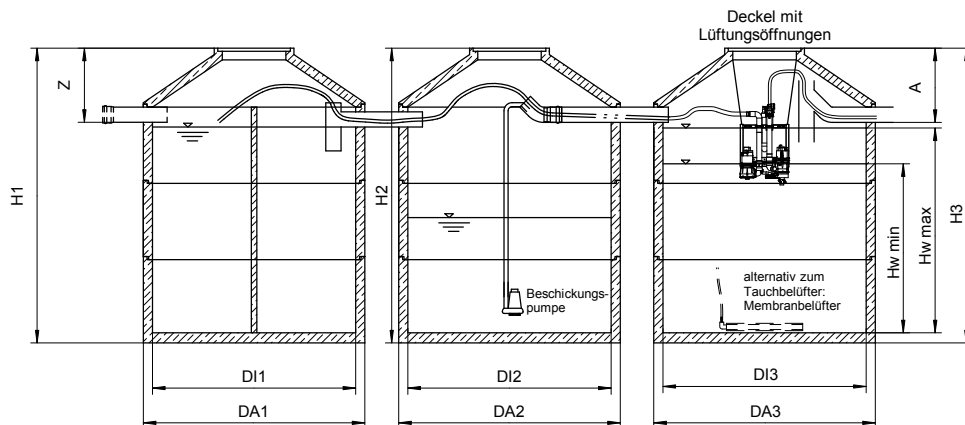
Art.-Nr.: 0001 0009

**Basispaket*
AQUAMAX®
ZB 17-50**



Art.-Nr.: 5100 0008

* Baukastenkomponente: Es sind zusätzliche Bauteile wie Gebläse, Belüftungselemente, Steuerung und Zubehör erforderlich.



Behälter für Grobfang/Schlamm-speicher und Puffer können - unabhängig voneinander - als Ein-/Zwei-/Drei- oder Vierkammergruben ausgebildet sein.

Neuanlage

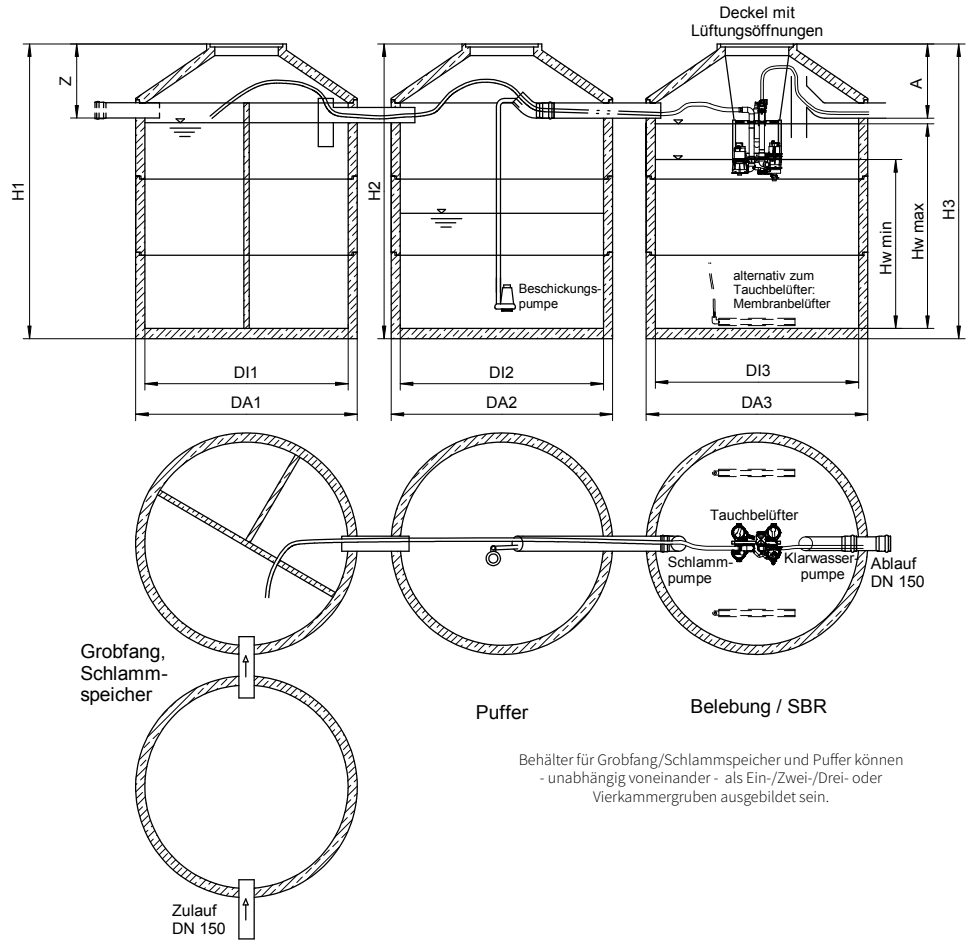
Artikel-Nr.	Einwohner EW	Standard- Ausführung	Inhalt (m³)			Gewicht (kg)		Fuge Anzahl	Mörtel Sack	Einbaumaße (mm)						
			VK	Puffer*	SBR	Ges.	Schw.-Teil			DA	DI	H	Z	A	HW min	HW max
Vergrößerte Vorklärung																
9U143R20A	12	A	6,0	3,7	3,9	15144	2420	7	4	2200 2200 2200	2000 2000 2000	2900 2150 2150	800	900	810	1000
9U153A20A	16	A	7,5	3,7	3,9	16104	2420	8	5	2200 2200 2200	2000 2000 2000	2150 2150 2150	800	900	760	1020
9U203A20A	20	A	9,2	5,3	5,3	18700	2655	10	9	2500 2200 2200	2300 2000 2000	3250 2650 2650	800	900	950	1270
Standard																
9U233R23B	24	A	6,0	8,3	8,3	18529	2420	9	6	2200 2500 2500	2000 2300 2300	2900 2950 2950	800	900	1440	1730
9U283R28B	28	A	6,6	10,1	10,1	24252	2805	9	9	2500 3000 3000	2300 2800 2800	2600 2600 2600	800	900	1140	1360
9U343R28A	32	A	10,9	11,7	11,7	28959	3041	9	12	3000 3000 3000	2800 2800 2800	2850 2850 2850	800	900	1300	1560
9U343R28A	36	A	10,9	11,7	11,7	28463	300x0	9	12	3000 3000 3000	2800 2800 2800	2850 2850 2850	800	900	1460	1750

*Volumen abhängig vom Einsatzfall.
Ehemalige Bauaufsichtliche Zulassungen: Z-55.31-601 (Kl. C), Z-55.31-600 (Kl. N), Z-55.31-599 (Kl. D), DIN EN 12566-3 CE
Aktuelle Bauaufsichtliche Zulassungen (für Nachrüstungen) finden Sie auf www.atbwater.de

Geeignete Anlagentypen



* Baukastenkomponente: Es sind zusätzliche Bauteile wie Gebläse, Belüftungselemente, Steuerung und Zubehör erforderlich.



Neuanlage

Artikel-Nr.	Einwohner EW	Standard-Ausführung	Inhalt (m³)			Gewicht (kg)		Fuge Anzahl	Mörtel Sack	Einbaumaße (mm)						
			VK	Puffer*	SBR	Ges.	Schw.-Teil			DA	DI	H	Z	A	HW min	HW max
9U254R23A	24	A	12,2	6,2	6,2	23574	2655	9	8	2500	2300	2450	800	900	840	1160
										2500	2300	2450				
										2500	2300	2450				
										2500	2300	2450				
9U254R23A	28	A	12,2	6,2	6,2	23574	2655	9	8	2500	2300	2450	800	900	1010	1350
										2500	2300	2450				
										2500	2300	2450				
										2500	2300	2450				
9U334R23A	32	A	16,3	8,3	8,3	26924	2655	11	11	2500	2300	2950	800	900	1160	1540
										2500	2300	2950				
										2500	2300	2950				
										2500	2300	2950				
9U334R23A	36	A	16,3	8,3	8,3	26924	2655	11	11	2500	2300	2950	800	900	1300	1730
										2500	2300	2950				
										2500	2300	2950				
										2500	2300	2950				
9U364R23A	40	A	18,7	9,5	9,5	29887	2655	16	18	2500	2300	3250	800	900	1440	1930
										2500	2300	3250				
										2500	2300	3250				
										2500	2300	3250				
9U404R28A	44	A	19,6	10,1	10,1	34994	3000	12	16	3000	2800	2600	800	900	1070	1430
										3000	2800	2600				
										3000	2800	2600				
										3000	2800	2600				
9U464R28A	50	A	25,5	10,1	10,1	37580	3000	14	20	3000	2800	3100	800	900	1220	1620
										3000	2800	3100				
										3000	2800	2600				
										3000	2800	2600				

*Volumen abhängig vom Einsatzfall.

Ehemalige Bauaufsichtliche Zulassungen: Z-55.31-601 (Kl. C), Z-55.31-600 (Kl. N), Z-55.31-599 (Kl. D), DIN EN 12566-3 ☑☑

Aktuelle Bauaufsichtliche Zulassungen (für Nachrüstungen) finden Sie auf www.atbwater.de

AQUAMAX® PRO G / 51-75 EW

Neuanlage / Nachrüstung, Beton-Dreibehälterausführung

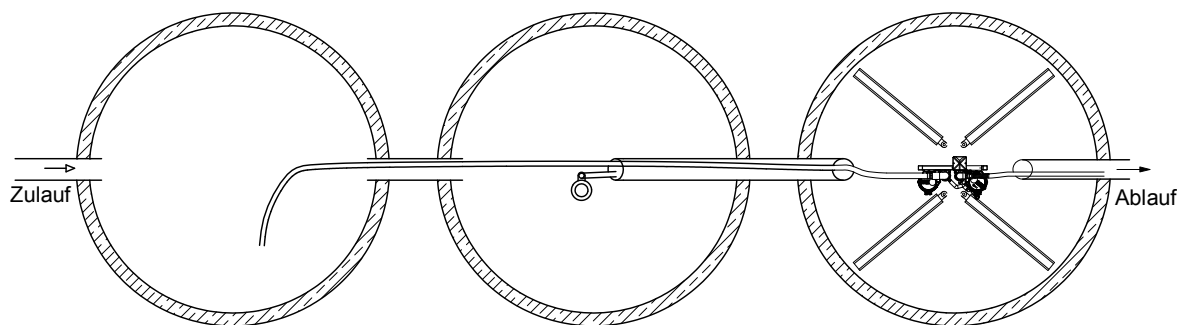
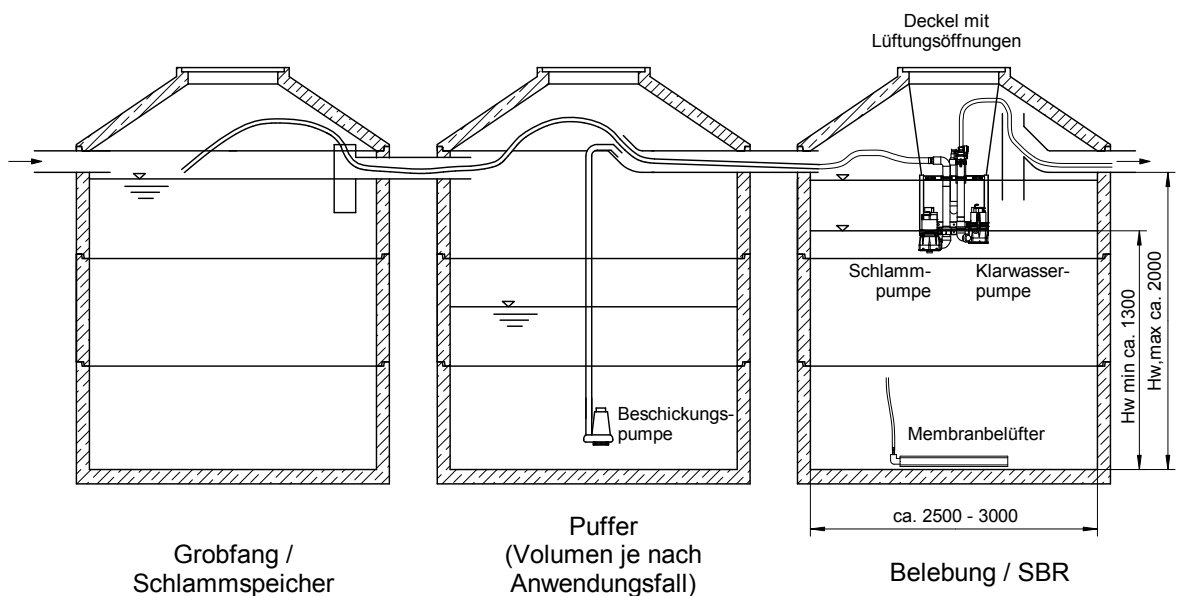
Geeigneter Anlagentyp

Basispaket*
AQUAMAX®
ZB 51-75



Art.-Nr.: 5100 0009

* Baukastenkomponente: Es sind zusätzliche Bauteile wie Gebläse, Belüftungselemente, Steuerung und Zubehör erforderlich.



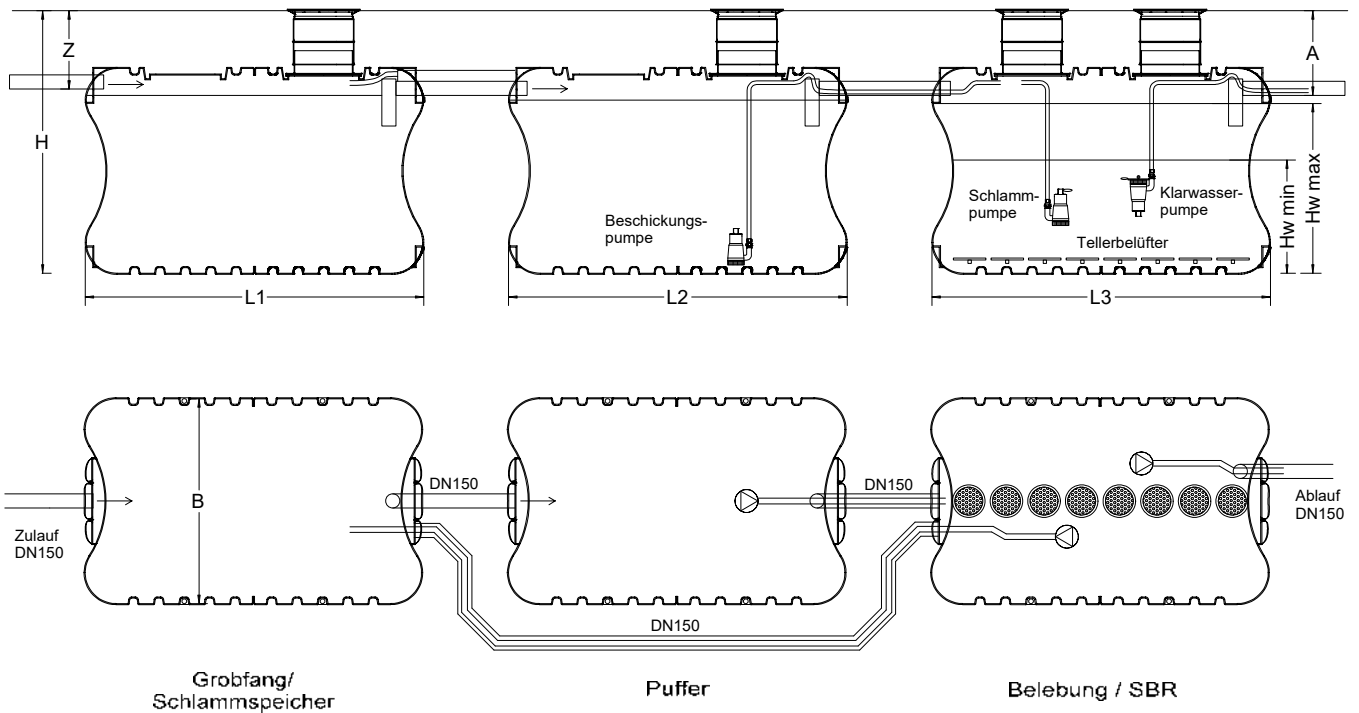
Weitere Behälterausführungen möglich

Neuanlage / Nachrüstung

Einwohner EW	Inhalt (m³)			Oberfläche (m²) SBR
	Vorklärung	Puffer	SBR	
Volumina und Flächen können in Abhängigkeit von der Behältersituation variieren.				
51-75	10,0	variabel	11,0	5-7

Komplettanlage

Vormontiert in Kunststoffbehältern,
bestehend aus einem druckbelüfteten
SBR-System



Neuanlage

Einwohner EW	Inhalt (m³)			Gewicht (kg)		Einbaumaße (mm)							
	VK	Puffer	SBR	Ges.	Schw.-Teil	B	L1	L2	L3	Z	A	HW min	HW max
80 90 100	11,7	11,7	11,7	1750	550	2200	3500	3500	3500	800	900	1200	1700 1750 1800
125 150 175	20,5	20,5	20,5	2590	830	2200	6000	6000	6000	800	900	1200	1600 1700 1800
200 225 250	29,4	29,4	29,4	3150	1110	2200	8500	6000	8500	800	900	1200	1670 1730 1800

Die hier angegebene Volumina basieren auf der Grundreinigung (C-Abbau) von häuslichem Abwasser mit folgender Zulaufbelastung pro EW und Tag: BSB₅ 60 g, CSB 120 g, AFS 70 g, TKN 11 g
Anpassung an individuelle Anforderungen, auch für gewerbliche Abwässer sind möglich. Daraus können abweichende Behälter Volumina resultieren.
Für eine individuelle Auslegung kontaktieren Sie uns, oder erstellen Sie sich ihr persönliches Richtpreisangebot mit unserem AQUACALCULATORPRO unter www.atbwater.de/calculatorpro oder hier:

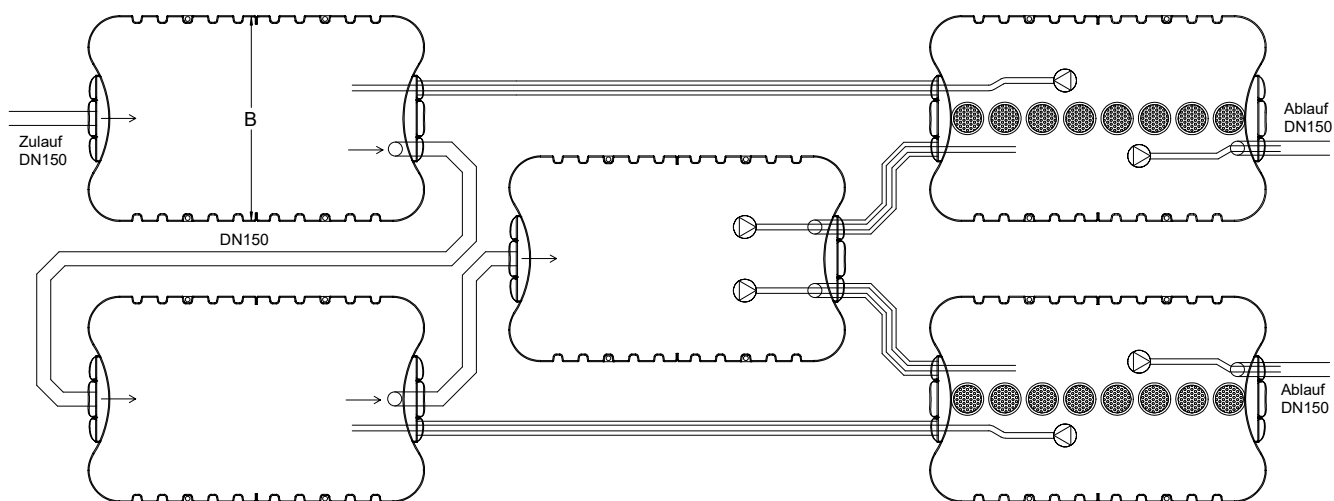
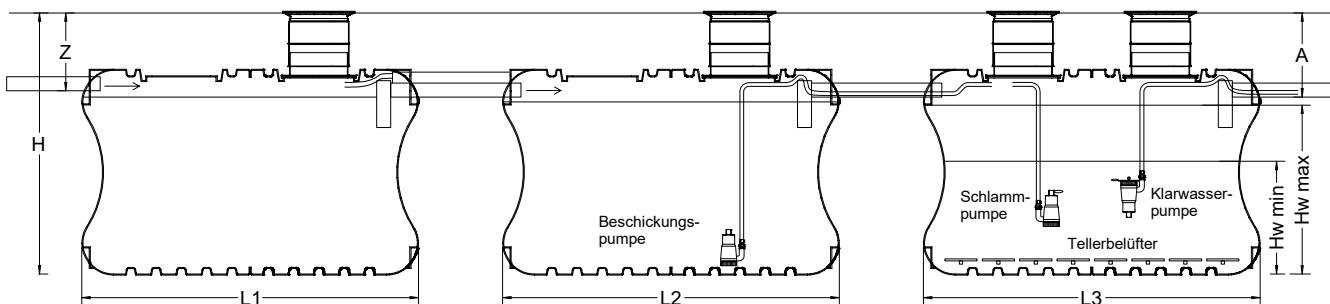


AQUAMAX® PRO XL2 / 300–500 EW

Komplettanlage, Kunststoffbehälterausführung 2-linig

Komplettanlage

Vormontiert in Kunststoffbehältern,
bestehend aus einem druckbelüfteten
SBR-System



Grobfang/
Schlamm-speicher

Puffer

Belebung / SBR

Neuanlage

Einwohner	Inhalt (m³)			Gewicht (kg)		Einbaumaße (mm)							
	EW	VK	Puffer	SBR	Ges.	Schw.-Teil	B	L1	L2	L3	Z	A	HW min
300 350	2 x 20,5	20,5	2 x 20,5	4400	830	2200	6000	6000	6000	800	900	1200	1700 1800
400 450 500	2 x 29,4	29,4	2 x 29,4	5800	1110	2200	8500	8500	8500	800	900	1200	1670 1730 1800

Die hier angegebene Volumina basieren auf der Grundreinigung (C-Abbau) von häuslichem Abwasser mit folgender Zulaufbelastung pro EW und Tag: 150 l, BSB₅ 60 g, CSB 120 g, AFS 70 g, TKN 11 g
Anpassung an individuelle Anforderungen, auch für gewerbliche Abwässer sind möglich. Daraus können abweichende Behälter Volumina resultieren.
Für eine individuelle Auslegung kontaktieren Sie uns, oder erstellen Sie sich ihr persönliches Richtpreisangebot mit unserem AQUAcalculatorPRO unter www.atbwater.de/calculatorpro oder hier:

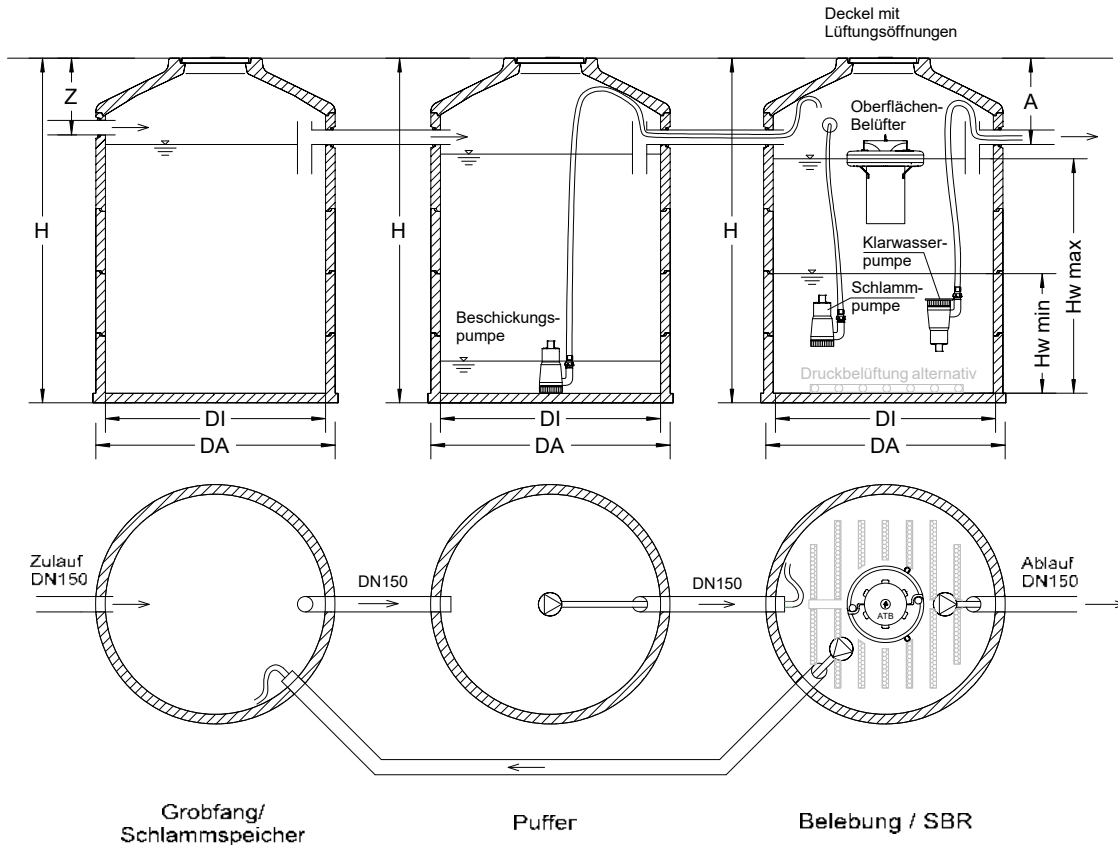
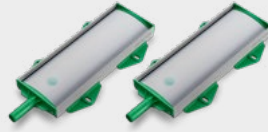


Geeignete Belüftungsvarianten

Oberflächenbelüftung



Druckbelüftung



Behälter für Grobfang/Schlamm-speicher können als Ein- oder Mehrbehälter ausgebildet sein.

Neuanlage

Einwohner EW	Inhalt (m ³)			Gewicht (kg)		Einbaumaße (mm)						
	VK	Puffer	SBR	Ges.	Schw.-Teil	DA	DI	H	Z	A	HW min	HW max
80	8,9	8,9	8,9	20364	2260	2500	2300	3100	800	900	1100	2060
100	11,0	11,0	11,0	23079	2260	2500	2300	3600	800	900	1250	2450
125	14,8	14,8	14,8	30045	2575	3000	2800	3350	800	900	1200	2200
150	16,3	16,3	16,3	31683	2575	3000	2800	3600	800	900	1250	2470

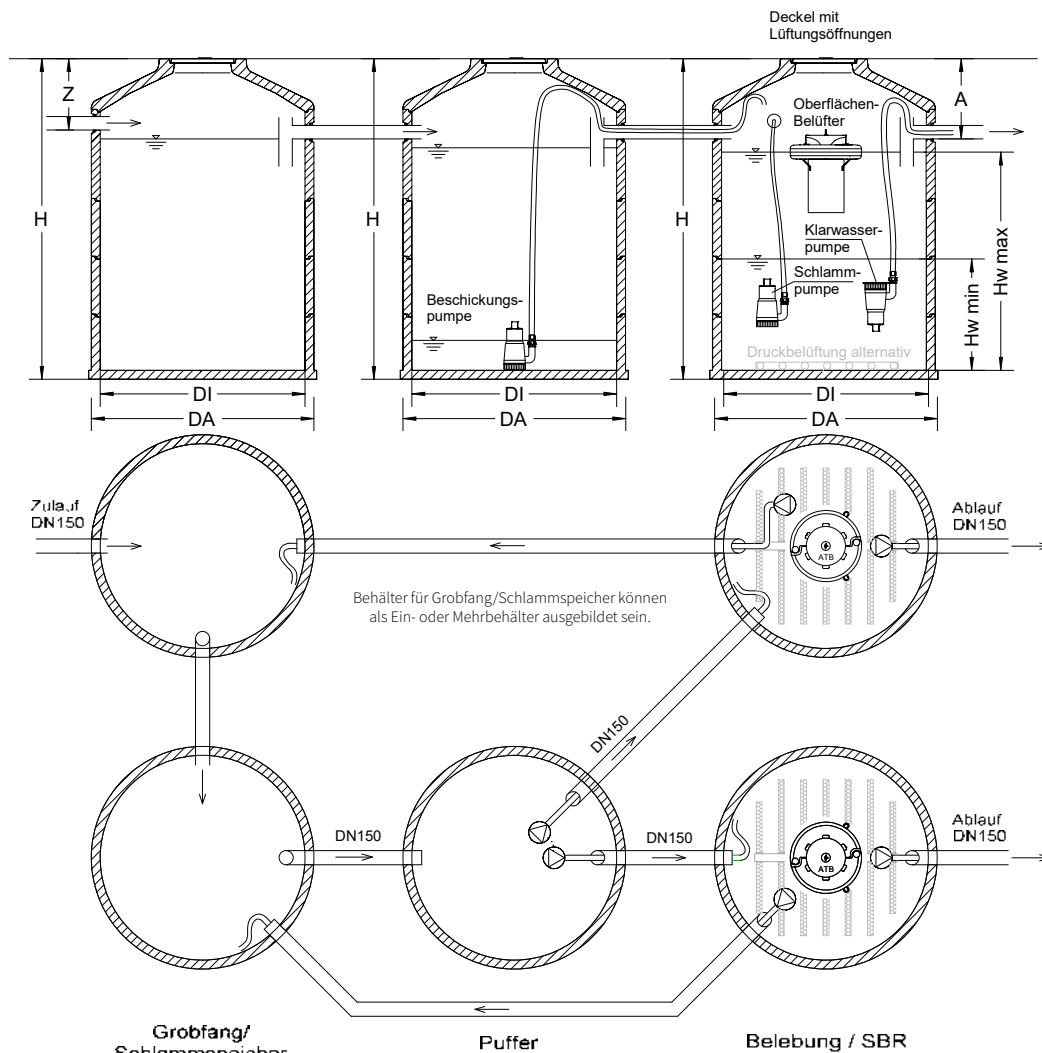
Die hier angegebene Volumina basieren auf der Grundreinigung (C-Abbau) von häuslichem Abwasser mit folgender Zulaufbelastung pro EW und Tag: BSB₅ 60 g, CSB 120 g, AFS 70 g, TKN 11 g. Anpassung an individuelle Anforderungen, auch für gewerbliche Abwässer sind möglich. Daraus können abweichende Behälter Volumina resultieren. Für eine individuelle Auslegung kontaktieren Sie uns, oder erstellen Sie sich ihr persönliches Richtpreisangebot mit unserem AQUAcalculatorPRO unter www.atbwater.de/calculatorpro oder hier:



AQUAMAX® PRO XL2 / 200–300 EW

Neuanlage, Betonbehälterausführung 2-linig

Geeignete Belüftungsvarianten



Neuanlage

Einwohner EW	VK	Inhalt (m³)		Gewicht (kg)		Einbaumaße (mm)						
		Puffer	SBR	Ges.	Schw.-Teil	DA	DI	H	Z	A	HW min	HW max
200	2 x 11,0	11,0	2 x 11,0	38465	2260	2500	2300	3600	800	900	1250	2450
250	2 x 14,8	14,8	2 x 14,8	50075	2575	3000	2800	3350	800	900	1200	2220
300	2 x 16,3	16,3	2 x 16,3	52805	2575	3000	2800	3600	800	900	1250	2470

Die hier angegebene Volumina basieren auf der Grundreinigung (C-Abbau) von häuslichem Abwasser mit folgender Zulaufbelastung pro EW und Tag: 150 l, BSB₅ 60 g, CSB 120 g, AFS 70 g, TKN 11 g
Anpassung an individuelle Anforderungen, auch für gewerbliche Abwässer sind möglich. Daraus können abweichende Behälter Volumina resultieren.
Für eine individuelle Auslegung kontaktieren Sie uns, oder erstellen Sie sich ihr persönliches Richtpreisangebot mit unserem AQUAcalculatorPRO unter www.atbwater.de/calculatorpro oder hier.



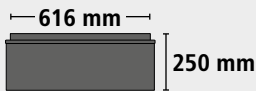


Zubehör für PE-Behälter „Typ A“

Domverlängerung

Höhe: 250 mm

- Verlängerung aus Polyethylen
- Gewährleistet einen frostsicheren Einbau
- Passt den Tank an tiefere Einbausituationen an

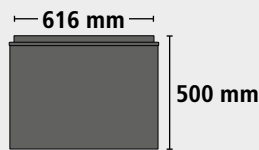


Art.-Nr.: 7701 0003

Domverlängerung

Höhe: 500 mm

- Verlängerung aus Polyethylen
- Gewährleistet einen frostsicheren Einbau
- Passt den Tank an tiefere Einbausituationen an



Art.-Nr.: 7701 0004

Kunststoffdeckel grün

- Passend für Behälter „A“
- Inkl. Kindersicherung
- Begehrbar bis 125 kg
- Belüftungslöcher können nachträglich eingebracht werden



Art.-Nr.: 7701 0007

Zubehör für PE-Behälter „Typ R“

Kunststoffdeckel grün

- Passend für Behälter „R“ u. „1R“
- Inkl. Belüftungslöcher
- Inkl. Kindersicherung
- Begehrbar bis 125 kg



Art.-Nr.: 7702 0018

Domschacht

- Mit 2 angeformten Anschlüssen DN 100 sowie 4 Anschlussflächen DN 100
- Höhe: 810 mm (um 112 bzw. 224 mm kürzbar)
- Komplett mit Dichtung



Art.-Nr.: 7702 0014

Domschacht mini

- Adapter für Behälter „R“ u. „1R“
- Zur Verwendung der Domschachtverlängerung 150 und 300



Art.-Nr.: 7702 0017

Domschachtverlängerung 300

- Höhe: 300 mm
- Farbe: Schwarz
- Mit Dichtung



Art.-Nr.: 7702 0016

Domschachtverlängerung 150

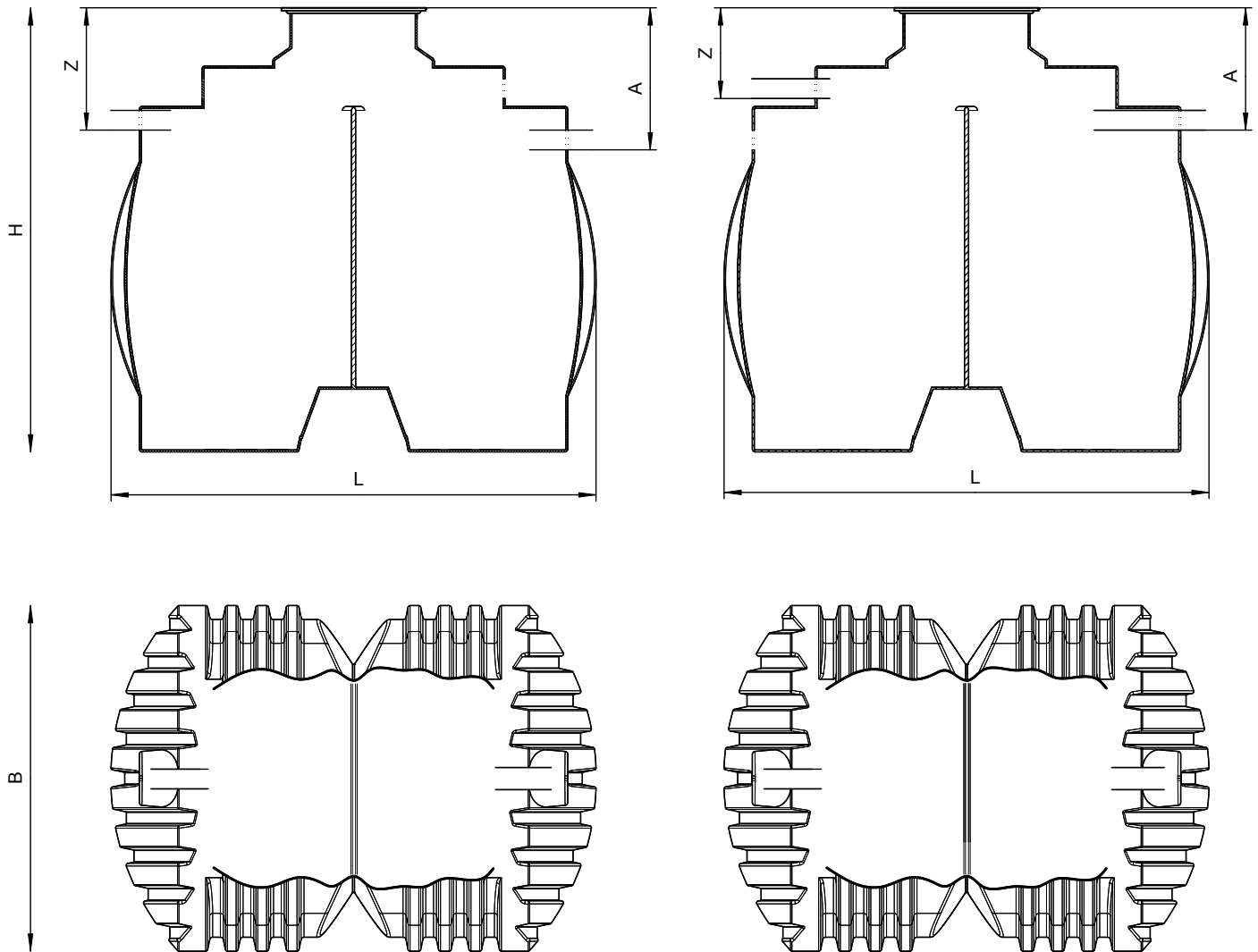
- Höhe: 150 mm
- Farbe: Schwarz
- Mit Dichtung



Art.-Nr.: 7702 0015

KUNSTSTOFFBEHÄLTER „TYP A“

PE-Behälter ohne Anlagentechnik



*Alternativ bei getauschter Fließrichtung

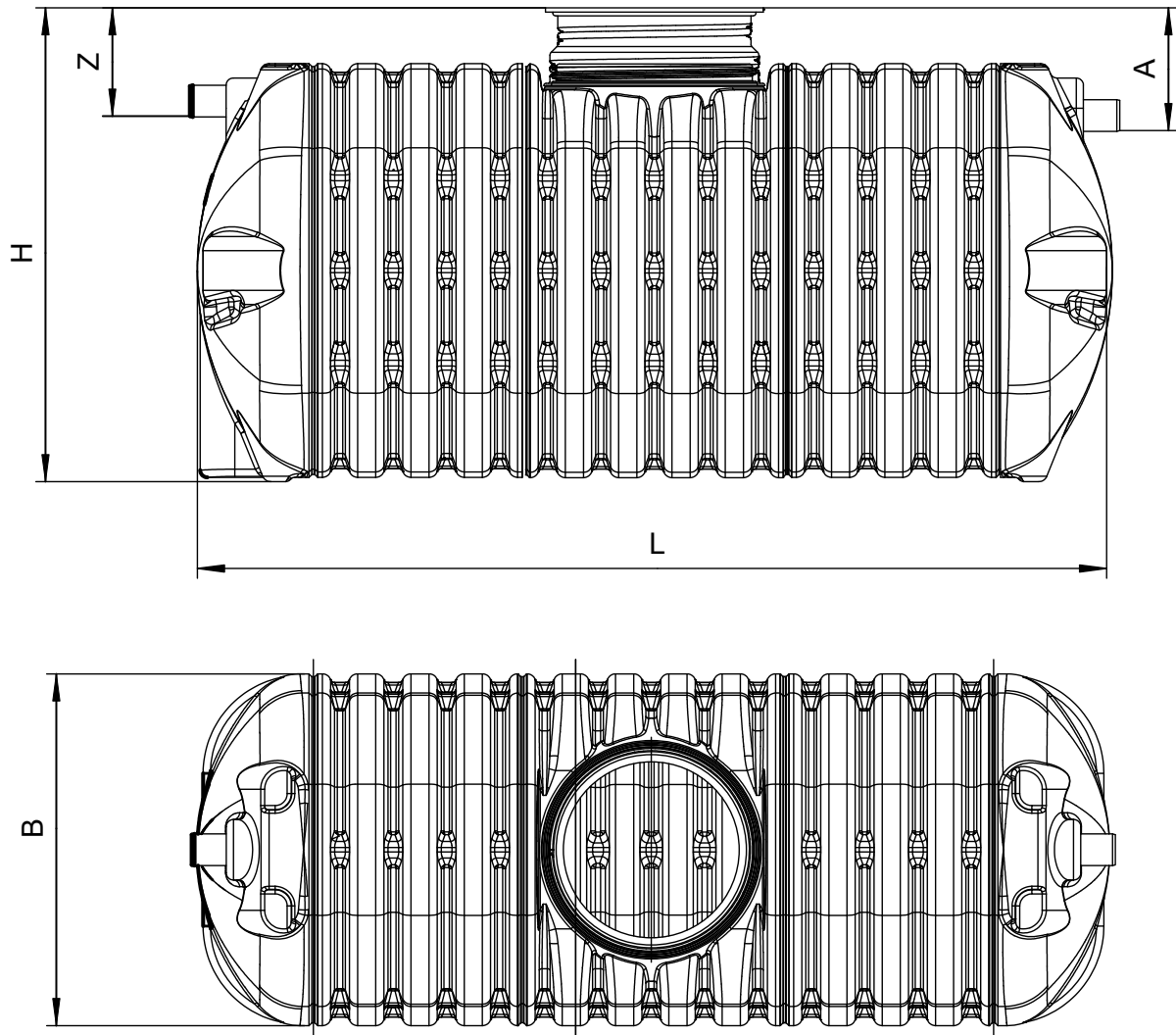
PE-Behälter „Typ A“

Artikel-Nr.	Inhalt m ³	Gewicht kg	Einbaumaße (mm)				
			L	B	H	Z	A
7701 0001	3,4	200	2160	1750	2130	510	610
7701 0002	4,0	250	2450	1750	2280	730 (510*)	830 (730*)
7701 0008	6,3	350	3760	1750	2280	730	830

* Alternativ bei getauschter Fließrichtung.
 Ehemalige Bauaufsichtliche Zulassungen: Z-55.31-601 (Kl. C), Z-55.31-600 (Kl. N), Z-55.31-599 (Kl. D), DIN EN 12566-3 **CE**
 Aktuelle Bauaufsichtliche Zulassungen (für Nachrüstungen) finden Sie auf www.atbwater.de.
 Weitere Komponenten für Kunststoffbehälter sind im Bereich „Kunststoffbehälter & Zubehör“ auf S.49 separat aufgelistet.

KUNSTSTOFFBEHÄLTER „TYP 1R“

PE-Behälter ohne Anlagentechnik



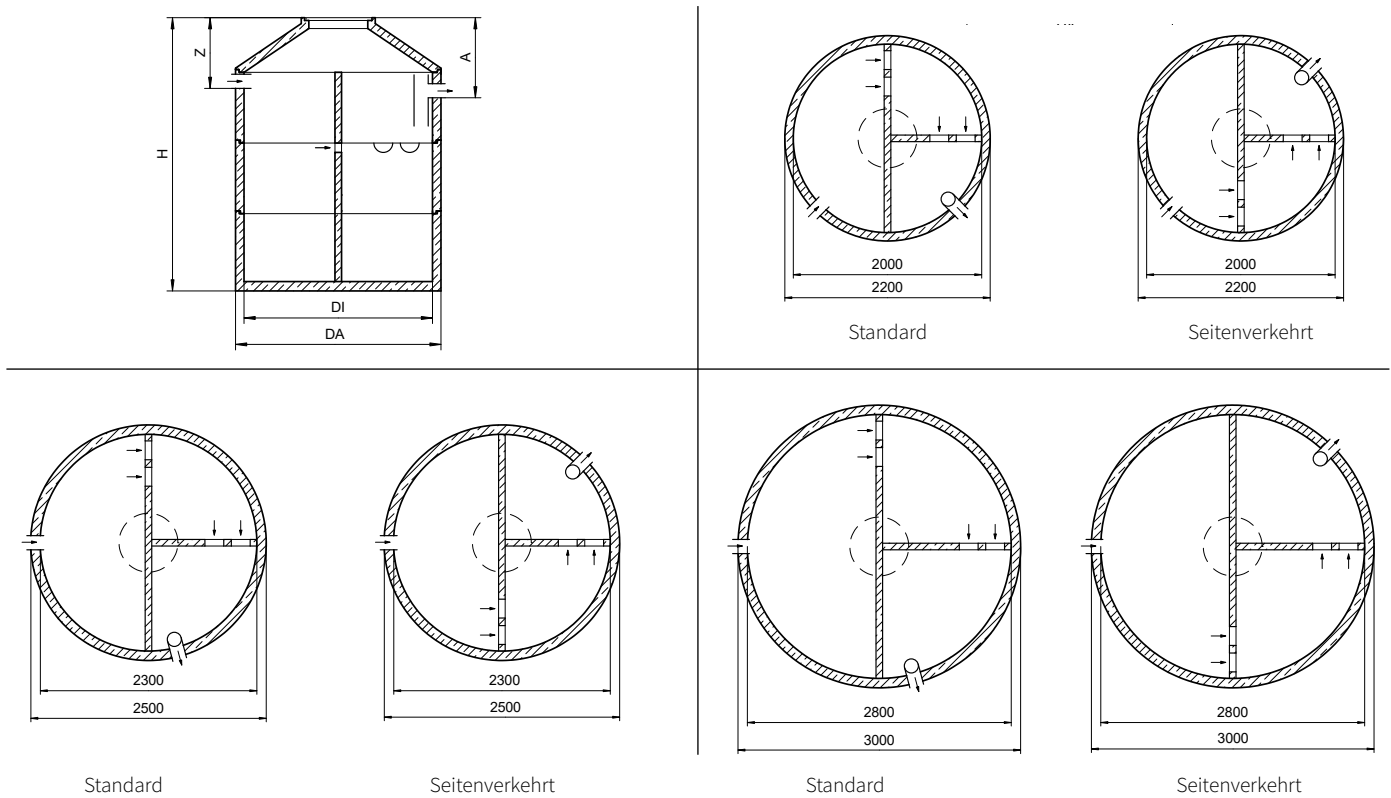
PE-Behälter „Typ 1R“

Artikel-Nr.	Inhalt m ³	Gewicht kg	Einbaumaße (mm)				
			L	B	H	Z	A
Domschacht mini							
7702 0027	1,8	140	1680	1220	1640	310	410
7702 0028	3,6	165	3300	1220	1640	310	410

Weitere Komponenten für Kunststoffbehälter sind im Bereich „Kunststoffbehälter & Zubehör“ auf S.49 separat aufgelistet.

BETONBEHÄLTER & ZUBEHÖR

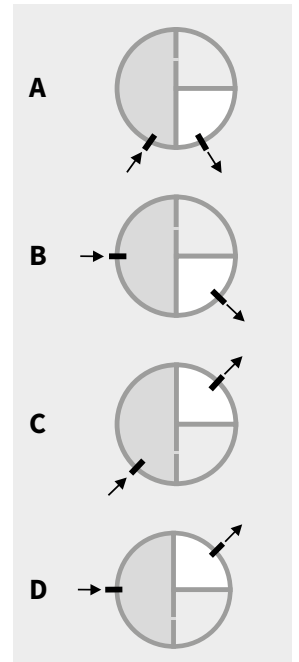
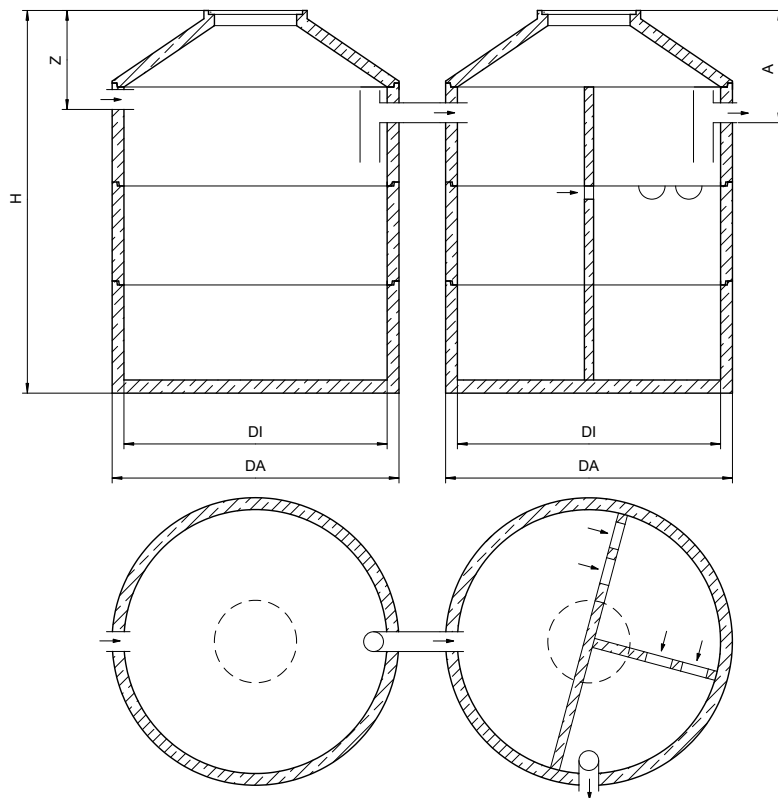
Zertifizierte Behälter für Kleinkläranlagen und teilbiologische Kläranlagen



Mehrkammerbehälter – Einbehälter (Zulauf und Ablauf = DN 150)

Artikel-Nr.	Einwohner EW	Standard-Ausführung	Inhalt m³	Gewicht (kg)		Fuge Anzahl	Mörtel Sack	Einbaumaße (mm)					
				Ges.	Schw.-Teil			DA	DI	H	Z	A	WT
9M04VR20A	3	A / As	3,68	5008	2420	2	3	2200	2000	2150	800	900	1200
9M06VR20A	4	A / As	6,04	6622	2420	3	4	2200	2000	2900	800	900	1950
9M08VR20A	5	A / As	7,57	7698	2420	4	5	2200	2000	3400	800	900	2450
9M09VR20A	6	A / As	8,67	8450	2420	4	5	2200	2000	3750	800	900	2800
9M06VR23A	4	B / Bs	6,02	6738	2655	3	4	2500	2300	2450	800	900	1500
9M09VR23A	6	B / Bs	9,22	8710	2655	4	6	2500	2300	3250	800	900	2300
9M10VR23A	6	B / Bs	10,01	9202	2655	5	6	2500	2300	3450	800	900	2500
9M12VR23A	8	B / Bs	11,82	10312	2655	5	6	2500	2300	3900	800	900	2950
9M08VR28A	5	B / Bs	8,00	9127	3000	3	6	3000	2800	2350	800	900	1400
9M10VR28A	6	B / Bs	9,50	9874	3000	3	6	3000	2800	2600	800	900	1650
9M11VR28A	7	B / Bs	10,90	10619	3000	3	6	3000	2800	2850	800	900	1900
9M12VR28A	8	B / Bs	12,32	11366	3000	3	6	3000	2800	3100	800	900	2150
9M14VR28A	9	B / Bs	13,76	12112	3000	4	8	3000	2800	3350	800	900	2400
9M15VR28A	10	B / Bs	15,20	12858	3000	4	8	3000	2800	3600	800	900	2650
9M17VR28A	11	B / Bs	16,63	13604	3000	4	8	3000	2800	3850	800	900	2900
9M18VR28A	12	B / Bs	18,06	14351	3000	4	8	3000	2800	4100	800	900	3150
9M20VR28A	13	B / Bs	19,50	15097	3000	5	10	3000	2800	4350	800	900	3400
Mehrkammerbehälter monolithische Bauweise Weissensee I – Einbehälter													
9M04HM23A	3	B / Bs	4,41	5521	4250	1	1	2500	2300	2060	800	900	1160
9M06HM23A	4	B / Bs	6,04	6361	5080	1	1	2500	2300	2450	800	900	1500

Alle Behälter inklusive Abdeckung Klasse A begehbar. Alle Maße ohne Berücksichtigung der Mörtelfuge.
 Weitere Abdeckungen und Zubehör sowie eine Auflistung unserer Dienstleistungen finden Sie auf den nachfolgenden Seiten.



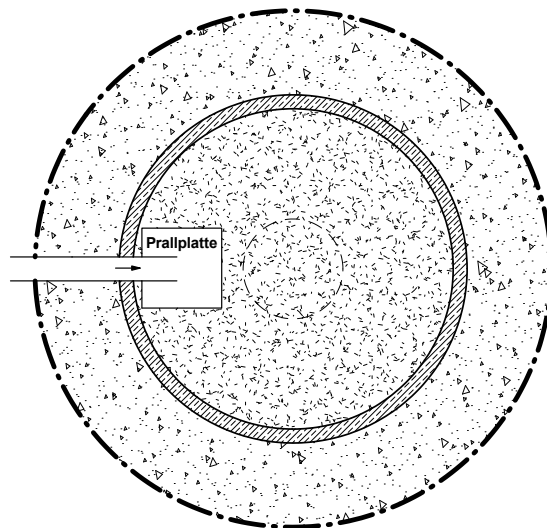
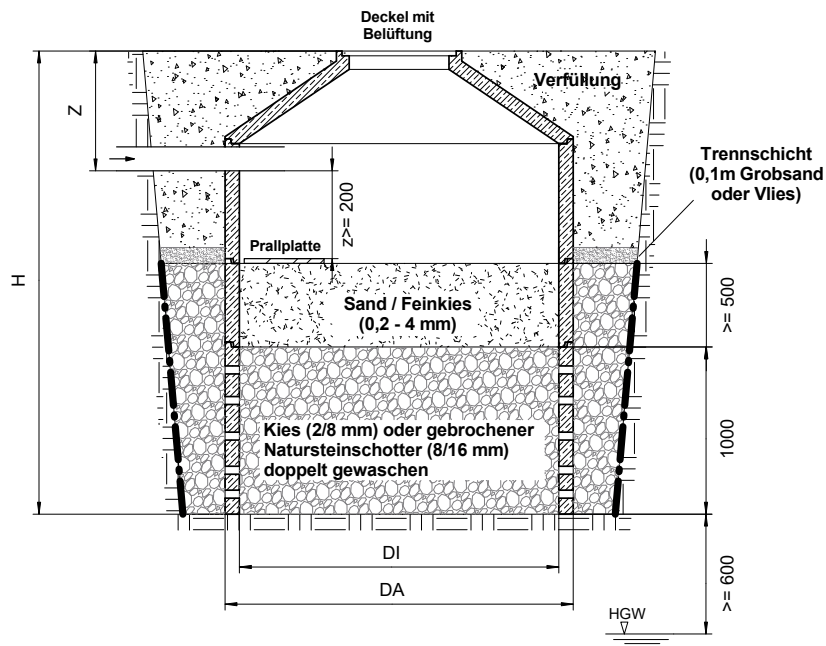
Mehrkammerbehälter – Zweibebehälter (Zulauf und Ablauf = DN 150)

Artikel-Nr.	Einwohner EW	Standard-Ausführung	Inhalt m ³	Gewicht (kg)		Fuge Anzahl	Mörtel Sack	Einbaumaße (mm)					
				Ges.	Schw.-Teil			DA	DI	H	Z	A	WT
9M072R20A	5	A / A ^s	7,36	9211	2420	4	5	2200	2000	2150	800	900	1200
9M112R20A	6	A / A ^s	10,65	10280	2420	6	6	2200	2000	2650	800	900	1700
9M122R20A	8	A / A ^s	12,47	12013	2420	6	7	2200	2000	2900	800	900	1950
9M152R20A	10	A / A ^s	15,40	13881	2420	8	8	2200	2000	3400	800	900	2450
9M122R23A	8	B / B ^s	12,25	12350	2655	6	7	2500	2300	2450	800	900	1500
9M162R23A	10	B / B ^s	16,31	13890	2655	8	9	2500	2300	2950	800	900	2000
9M192R23A	12	B / B ^s	18,77	15769	2655	8	9	2500	2300	3250	800	900	2300
9M202R23A	13	B / B ^s	20,39	16458	2655	10	12	2500	2300	3450	800	900	2500
9M242R23A	16	B / B ^s	24,06	18476	2655	10	12	2500	2300	3900	800	900	2950
9M172R28A	11	B / B ^s	16,64	16950	3000	6	12	3000	2800	2350	800	900	1400
9M202R28A	13	B / B ^s	19,61	18244	3000	6	12	3000	2800	2600	800	900	1650
9M232R28A	15	B / B ^s	22,59	19536	3000	6	12	3000	2800	2850	800	900	1900
9M262R28A	17	B / B ^s	25,56	20830	3000	6	12	3000	2800	3100	800	900	2150
9M282R28A	19	B / B ^s	28,53	22122	3000	8	14	3000	2800	3350	800	900	2400
9M322R28A	21	B / B ^s	31,50	23416	3000	8	14	3000	2800	3600	800	900	2650
9M342R28A	23	B / B ^s	34,48	24708	3000	8	14	3000	2800	3850	800	900	2900
9M372R28A	25	B / B ^s	37,45	26002	3000	8	14	3000	2800	4100	800	900	3100
9M402R28A	26	B / B ^s	40,42	27294	3000	10	16	3000	2800	4350	800	900	3400

Alle Behälter inklusive Abdeckung Klasse A begebar. Alle Maße ohne Berücksichtigung der Mörtelfuge.
Weitere Abdeckungen und Zubehör sowie eine Auflistung unserer Dienstleistungen finden Sie auf den nachfolgenden Seiten.

BETONBEHÄLTER & ZUBEHÖR

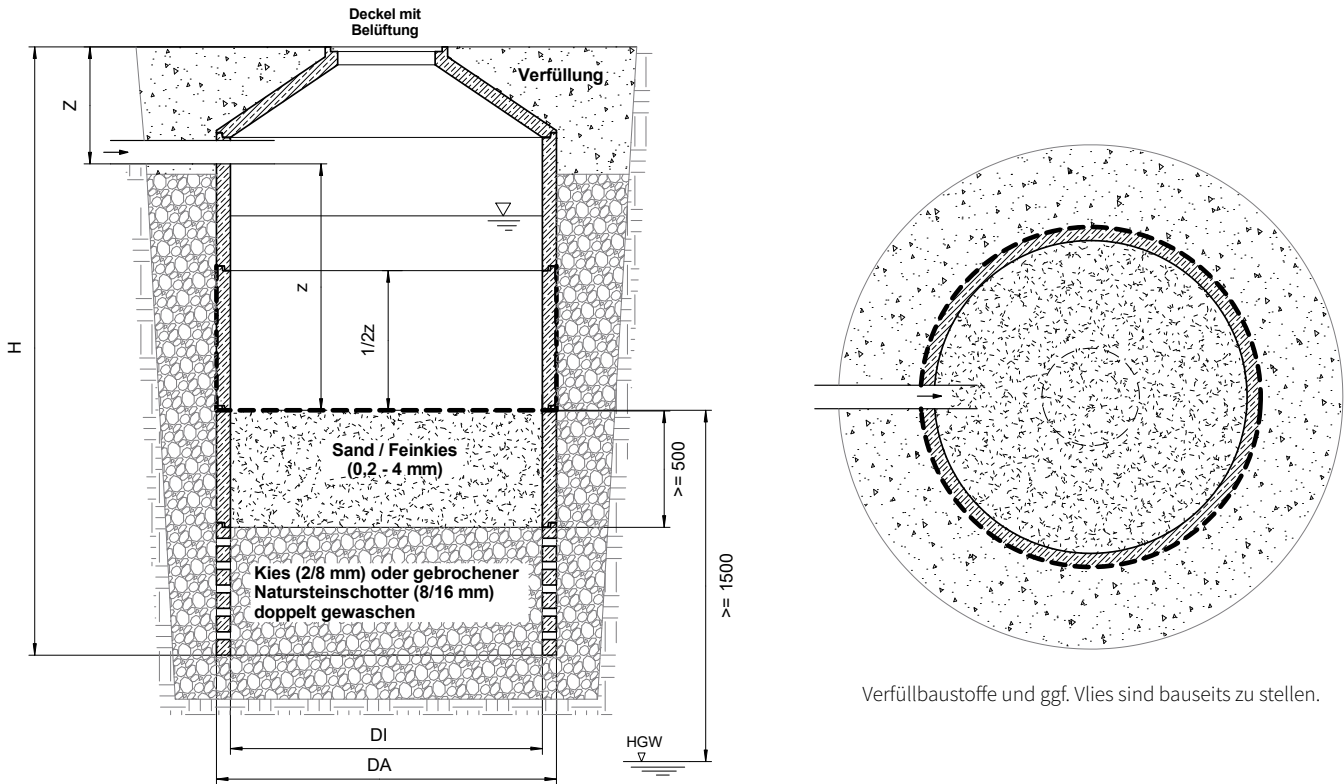
Sickerschächte für Schmutzwasser



Verfüllbaustoffe und ggf. Vlies sind bauseits zu stellen.

Sickerschächte – für Schmutzwasser (Zulauf = DN 150)

Artikel-Nr.	Gewicht (kg)		Einbaumaße (mm)			
	Gesamt	Schw. Teil	DA	DI	H	Z
9D27LR10S	1825	359	1200	1000	2700	900
9D26LR20S	3980	1179	2200	2000	2600	900
9D26LR23S	4927	1223	2500	2300	2600	900
9D26LR28S	7002	2591	3000	2800	2600	900



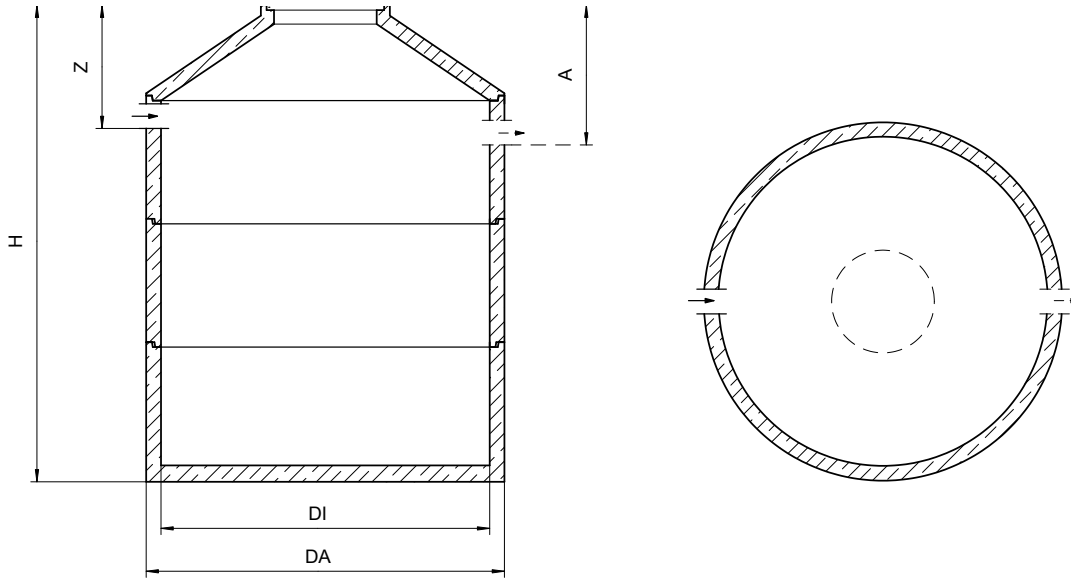
Sickerschächte – für Regenwasser (Zulauf = DN 150)

Artikel-Nr.	Gewicht (kg)		z max mm	Sickerfläche m ²	Einbaumaße (mm)			
	Gesamt	Schw. Teil			DA	DI	H	Z
9D27LR10R	1844	359	850	2,73	1200	1000	2700	850
9D32LR10R	2203	359	1350	3,67	1200	1000	3200	850
9D28LR20R	4208	1020	800	6,56	2200	2000	2850	800
9D36LR20R	5228	1020	1550	9,15	2200	2000	3600	800
9D25LR23R	4781	1223	600	7,26	2500	2300	2550	800
9D32LR23R	5953	1223	1250	9,81	2500	2300	3200	800
9D38LR23R	7125	1223	1900	12,40	2500	2300	3850	800
9D23LR28R	6456	2480	300	8,48	3000	2800	2350	800
9D31LR28R	8096	2480	1050	12,00	3000	2800	3100	800
9D33LR28R	8643	2480	1300	12,20	3000	2800	3350	800
9D41LR28R	10283	2480	2050	16,70	3000	2800	4100	800

Weitere Abdeckungen und Zubehör sowie eine Auflistung unserer Dienstleistungen finden Sie auf den nachfolgenden Seiten.

BETONBEHÄLTER & ZUBEHÖR

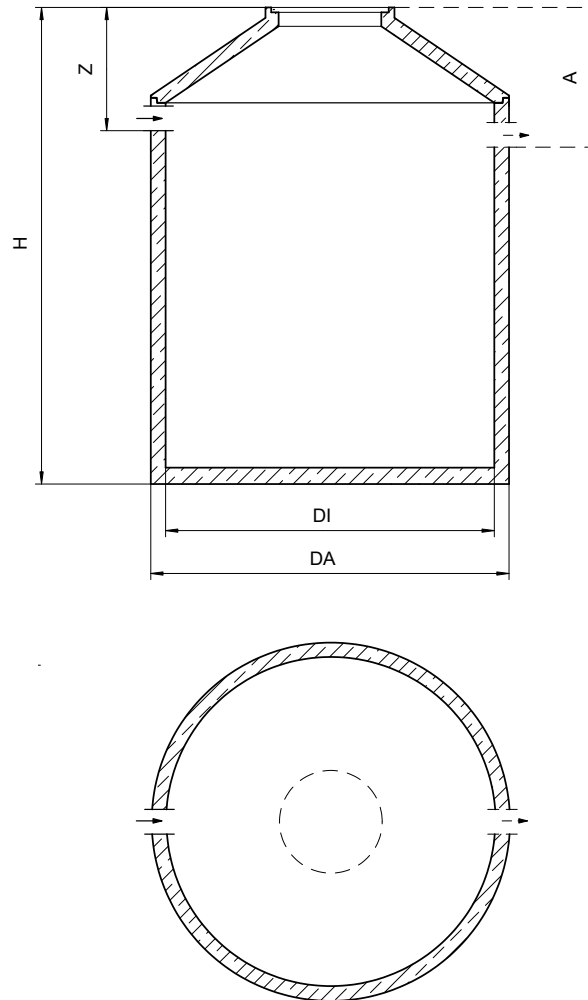
Sammelbehälter / Zisternen in Ringbauweise



Sammelbehälter / Zisternen – Ringbauweise (Zulauf und Ablauf = DN 150)

Artikel-Nr.		Inhalt m³	Gewicht (kg)		Fuge Anzahl	Mörtel Sack	Einbaumaße (mm)				
Sammelbehälter	Zisterne		Gesamt	Schw. Teil			DA	DI	H	Z	A*
9S04LR20A	9Z04LR20A	4,08/3,77	4203	2030	2	2	2200	2000	2150	800	900
9S06LR20A	9Z05LR20A	5,65/5,34	4993	2030	3	3	2200	2000	2650	800	900
9S06LR20B	9Z06LR20A	6,43/6,13	5391	2030	3	3	2200	2000	2900	800	900
9S07LR20A	9Z07LR20A	7,22/6,91	5787	2030	4	4	2200	2000	3150	800	900
9S08LR20A	9Z08LR20A	8,01/7,70	6183	2030	4	4	2200	2000	3400	800	900
9S09LR20A	9Z09LR20A	8,95/8,64	6658	2030	4	4	2200	2000	3700	800	900
9S11LR20A	9Z10LR20A	10,68/10,37	7529	2030	5	5	2200	2000	4250	800	900
9S05LR23A	9Z04LR23A	4,57/4,15	4707	2260	2	3	2500	2300	1950	800	900
9S07LR23A	9Z06LR23A	6,65/6,23	5612	2260	2	3	2500	2300	2450	800	900
9S07LR23B	9Z07LR23A	7,27/6,86	5883	2260	3	5	2500	2300	2600	800	900
9S09LR23A	9Z08LR23A	8,72/8,31	6517	2260	3	5	2500	2300	2950	800	900
9S09LR23B	9Z09LR23A	9,35/8,93	6788	2260	3	5	2500	2300	3100	800	900
9S10LR23A	9Z10LR23A	9,97/9,56	7059	2260	4	6	2500	2300	3250	800	900
9S11LR23A	9Z11LR23A	11,43/11,01	7693	2260	3	5	2500	2300	3600	800	900
9S12LR23A	9Z12LR23A	12,05/11,63	7964	2260	4	6	2500	2300	3750	800	900
9S09LR28A	9Z09LR28A	9,23/8,62	7828	2575	3	7	3000	2800	2350	800	900
9S11LR28A	9Z10LR28A	10,78/10,16	8375	2575	3	7	3000	2800	2600	800	900
9S12LR28A	9Z12LR28A	12,32/11,70	8922	2575	3	7	3000	2800	2850	800	900
9S14LR28A	9Z13LR28A	13,85/13,24	9468	2575	3	7	3000	2800	3100	800	900
9S15LR28A	9Z15LR28A	15,39/14,78	10015	2575	4	9	3000	2800	3350	800	900
9S17LR28A	9Z16LR28A	16,93/16,32	10561	2575	4	9	3000	2800	3600	800	900
9S18LR28A	9Z18LR28A	18,47/17,86	11109	2575	4	9	3000	2800	3850	800	900
9S20LR28A	9Z19LR28A	20,01/19,40	11655	2575	4	9	3000	2800	4100	800	900
9S22LR28A	9Z21LR28A	21,55/20,94	12202	2575	5	11	3000	2800	4350	800	900
9S19LR50A	9Z17LR50A	19,24/17,28	26118	3290	2	12	5400	5000	1830	800	900
9S34LR50A	9Z32LR50A	33,97/32,00	32548	3290	3	18	5400	5000	2580	800	900
9S49LR50A	9Z47LR50A	48,69/46,73	38978	3290	4	24	5400	5000	3330	800	900
9S63LR50A	9Z61LR50A	63,42/61,46	45408	3290	5	30	5400	5000	4080	800	900
9S78LR50A	9Z76LR50A	78,15/76,18	51838	3290	6	36	5400	5000	4830	800	900
9S93LR50A	9Z91LR50A	92,87/90,91	58268	3290	7	42	5400	5000	5580	800	900

*nur bei Zisterne
Weitere Abdeckungen und Zubehör sowie eine Auflistung unserer Dienstleistungen finden Sie auf den nachfolgenden Seiten.



Sammelbehälter / Zisternen – Monolithbauweise (Zulauf und Ablauf = DN 150)

Artikel-Nr.		Inhalt m ³	Gewicht (kg)		Fuge	Mörtel	Einbaumaße (mm)				
Sammelbehälter	Zisterne		Gesamt	Schw. Teil	Anzahl	Sack	DA	DI	H	Z	A*
9S03LM20A	9Z03LM20A	3,53/3,22	4000	2900	1	1	2200	2000	1950	750	850
9S03LM23A	9Z03LM23A	3,45/3,45	4656	3000	1	1	2500	2300	1680	750	750
9S04LM23A	9Z04LM23A	3,90/3,90	4950	3650	1	1	2500	2300	1800	750	750
9S06LM28A	9Z06LM28A	5,90/5,90	6700	4000	1	1	3000	2800	1650	555	555
9S05LM23A	9Z05LM23A	4,90/4,50	4650	3379	1	1	2500	2300	2060	800	900
9S06LM23A	9Z06LM23A	6,52/6,11	5238	3967	1	1	2500	2300	2450	800	900

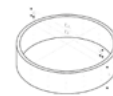
*nur bei Zisterne

Weitere Abdeckungen und Zubehör sowie eine Auflistung unserer Dienstleistungen finden Sie auf den nachfolgenden Seiten.

BETONBEHÄLTER & ZUBEHÖR

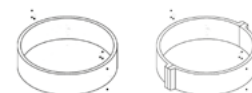
Sickerringe / Schachtringe

Sickerringe – für Schmutzwasser (Zulauf = DN 150)

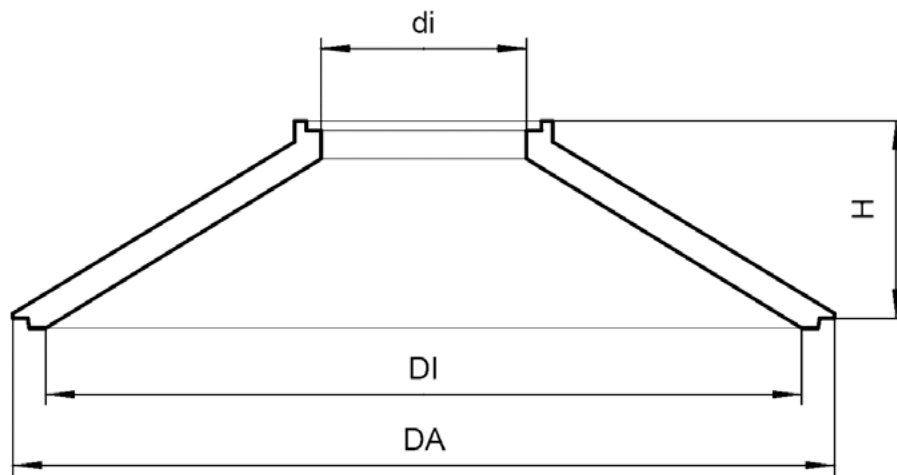


Artikel-Nr.	Sickerfläche m ²	Gewicht kg	Einbaumaße (mm)		
			DA	DI	H
9SI/F1050	1,88	340	1200	1000	500
9KB-R1843	3,46	775	2200	2000	500
9KB-R1845	5,18	1020	2200	2000	750
9KB-R2803	3,93	890	2500	2300	500
9KB-R2804	5,11	1125	2500	2300	650
9KB-R5080	4,71	1050	3000	2800	500
9KB-R5090	7,07	1557	3000	2800	750

Schachtringe – für Schmutzwasser (Zulauf = DN 150)



Artikel-Nr.	Sickerfläche m ²	Gewicht kg	Einbaumaße (mm)		
			DA	DI	H
9SR/F1050	0,39	359	1200	1000	500
9KB-R1847	1,57	792	2200	2000	500
9KB-R1848	2,35	1188	2200	2000	750
9KB-R1850	2,51	1267	2200	2000	800
9KB-R2799	2,07	905	2500	2300	500
9KB-R2798	2,70	1176	2500	2300	650
9KB-R2901	4,15	1805	2500	2300	1000
9KB-R2902	4,78	2073	2500	2300	1150
9KB-R5060	3,08	1093	3000	2800	500
9KB-R5050	4,61	1640	3000	2800	750
9KB-R5052	6,16	2187	3000	2800	1000
9KB-R6075	14,72	2 x 3215	5400	5000	750



Schachtkonen Klasse A/B ohne Deckel / Abdeckung

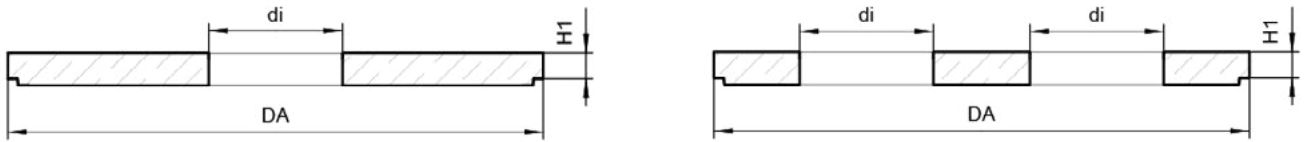
Artikel-Nr.	Gewicht kg	Einbaumaße (mm)			
		DA	D _I	d _i	H
9KB-R1706	1110	2200	2000	625	600
9KB-R2708	1223	2500	2300	625	600
9KB-R5010	2591	3000	2800	625	600

Abdeckung Klasse B für Behälter mit Konus

Artikel-Nr.	Klasse	Einbaumaße (mm)			
		DA	D _I	d _i	H
9MPAB0001	B	2200	2000	625	775
		2500	2300		
		3000	2800		

BETONBEHÄLTER & ZUBEHÖR

Flache Abdeckplatten



Flache Abdeckungen Klasse A/B/D ohne Zwischenring, ohne Deckel / Abdeckung

Artikel-Nr.		Gewicht kg	Einbaumaße (mm)			
Abdeckplatte mit 1 Einstieg	Abdeckplatte mit 2 Einstiegen		DA	DI	H1	di
Klasse A/B						
9KB-R1691	9KB-R1689	1745	2200	2000	200	625
9KB-R2681	9KB-R2679	2299	2500	2300	200	625
9KB-R5049	9KB-R5046	3000	3000	2800	200	625
Klasse D						
9KB-R1962	9KB-R1690	1745	2200	2000	200	625
9KB-R2682	9KB-R2680	2299	2500	2300	200	625
9KB-R5048	9KB-R5044	3000	3000	2800	200	625

Für Sammelbehälter, Zisternen und Mehrkammerbehälter, nicht empfohlen für Anlagen mit vollbiologischer Klärtechnik.
Für Mehrkammergruben empfehlen wir zwei Einstiegsöffnungen.

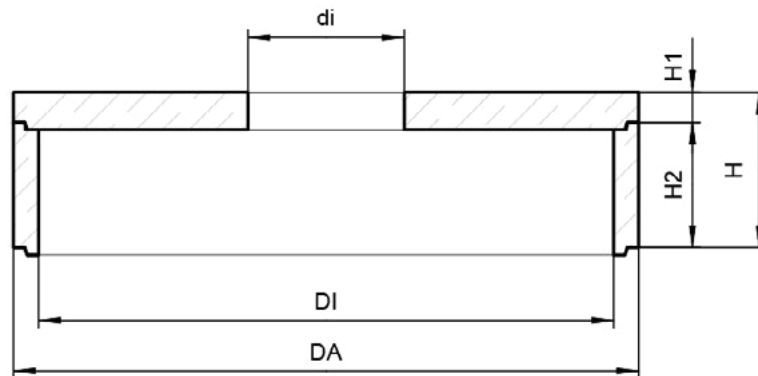
Austausch der Abdeckungen von Konus auf flache Platte mit einem Einstieg inklusive Deckel (Geeignet zum Einsatz für Zisternen, Sammelbehälter)

Artikel-Nr.	Klasse Abdeckplatte mit 2 Einstiegen	Typ	Belastung t	Einbaumaße (mm)	
				Einbautiefe neu	Ø Behälter
9MPFA2001	A	A15	begehbar	1,5	H = -300 2000
9MPFA2301	A	A15	begehbar	1,5	H = -300 2300
9MPFA2801	A	A15	begehbar	1,5	H = -300 2800
9MPFB2001	B	B125	PKW-befahrbar	12,5	H = -275 2000
9MPFB2301	B	B125	PKW-befahrbar	12,5	H = -275 2300
9MPFB2801	B	B125	PKW-befahrbar	12,5	H = -275 2800
9MPFD2001	D	D400	SLW60	40,0	H = -230 2000
9MPFD2301	D	D400	SLW60	40,0	H = -230 2300
9MPFD2801	D	D400	SLW60	40,0	H = -230 2800

Austausch der Abdeckungen von Konus auf flache Platte mit zwei Einstiegen inklusive Deckel (Geeignet zum Einsatz für Mehrkammergruben)

Artikel-Nr.	Klasse Abdeckplatte mit 2 Einstiegen	Typ	Belastung t	Einbaumaße (mm)	
				Einbautiefe neu	Ø Behälter
9MPFA2002	A	A15	begehbar	1,5	H = -300 2000
9MPFA2302	A	A15	begehbar	1,5	H = -300 2300
9MPFA2802	A	A15	begehbar	1,5	H = -300 2800
9MPFB2002	B	B125	PKW-befahrbar	12,5	H = -275 2000
9MPFB2302	B	B125	PKW-befahrbar	12,5	H = -275 2300
9MPFB2802	B	B125	PKW-befahrbar	12,5	H = -275 2800
9MPFD2002	D	D400	SLW60	40,0	H = -230 2000
9MPFD2302	D	D400	SLW60	40,0	H = -230 2300
9MPFD2802	D	D400	SLW60	40,0	H = -230 2800

Achtung: Bitte beachten, dass bei flachen Abdeckungen der Klasse D eine Techniköffnung in Form einer zusätzlichen Bohrung in den obersten Ring der Grube eingebracht werden muss!



Flache Abdeckungen Klasse A/B/D mit Zwischenring, ohne Deckel / Abdeckung (Geeignet zum Einsatz für vollbiologische Kläranlagen)

Artikel-Nr.		Gewicht (kg)		Einbaumaße (mm)					
Abdeckung	Höhenausgleich	Gesamt	Schw. Teil	DA	DI	di	H	H1	H2
Klasse A/B									
9KB-R1691	9KB-R1847	2806	1745	2200	2000	625	700	200	500
9KB-R2681	9KB-R2799	3204	2299	2500	2300	625	700	200	500
9KB-R5049	9KB-R5060	4493	3400	3000	2800	625	700	200	500
Klasse D									
9KB-R1962	9KB-R1847	2806	1745	2200	2000	625	700	200	500
9KB-R2682	9KB-R2799	3204	2299	2500	2300	625	700	200	500
9KB-R5048	9KB-R5060	4493	3400	3000	2800	625	700	200	500

Austausch der Abdeckungen von Konus auf flache Platte mit einem Einstieg und Zwischenring inklusive Deckel (Geeignet zum Einsatz für vollbiologische Kläranlagen)







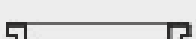


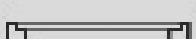
Artikel-Nr.	Klasse	Typ	Belastung	Einbaumaße (mm)		
				t	Einbautiefe neu	Ø Behälter
9MPFA20R1	A	A15	begehbar	1,5	H = +200	2000
9MPFA23R1	A	A15	begehbar	1,5	H = +200	2300
9MPFA28R1	A	A15	begehbar	1,5	H = +200	2800
9MPFB20R1	B	B125	PKW-befahrbar	12,5	H = +225	2000
9MPFB23R1	B	B125	PKW-befahrbar	12,5	H = +225	2300
9MPFB28R1	B	B125	PKW-befahrbar	12,5	H = +225	2800
9MPFD20R1	D	D400	SLW60	40,0	H = +270	2000
9MPFD23R1	D	D400	SLW60	40,0	H = +270	2300
9MPFD28R1	D	D400	SLW60	40,0	H = +270	2800

Achtung: Bitte beachten, dass bei flachen Abdeckungen der Klasse D eine Techniköffnung in Form einer zusätzlichen Bohrung in den obersten Ring der Grube eingebracht werden muss!

BETONBEHÄLTER & ZUBEHÖR

Deckel / Abdeckungen / Höhenausgleichsringe / Dienstleistungen

Austausch der Abdeckungen von Konus auf flache Platte mit zwei Einstiegen inklusive Deckel (Geeignet zum Einsatz für Zisternen, Sammelbehälter)

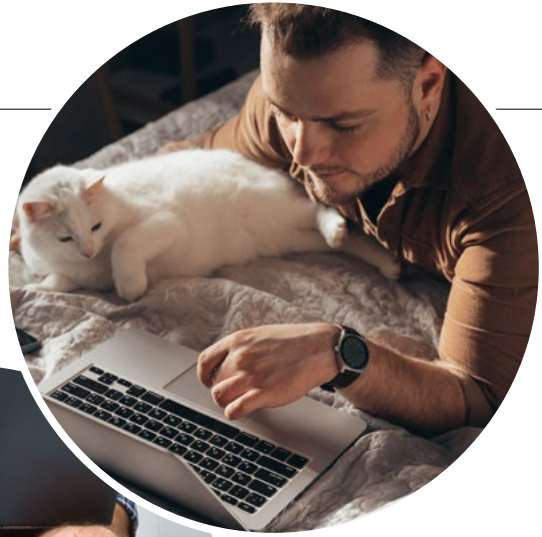
Artikel-Nr.	Bezeichnung	Typ	Gewicht kg	Einbaumaße (mm)		
				DI	DA	H
9KB-R0671	Deckel Klasse A ohne Belüftung		49	625	700	50
9KB-R0670	Deckel Klasse A mit Belüftung		42	625	700	50
9KB/R0011	BeGu - Abdeckung Klasse B ohne Belüftung		150	625	750	125
9KB/R0010	BeGu - Abdeckung Klasse B mit Belüftung		150	625	750	125
9KB/R0013	BeGu - Abdeckung Klasse D ohne Belüftung		175	625	780	170
9KB/R0012	BeGu - Abdeckung Klasse D mit Belüftung		175	625	780	170
9KB-R0001	Aufsatzring U		40	625	825	50
9KB-R0002	Aufsatzring N		42	625	825	115
9KB-R0003	Aufsatzring O		40	625	825	100
9KB-R0005	Aufsatzring O/U		45	625	825	100

Dienstleistungen / Zubehör

Artikel-Nr.	Bezeichnung
9Z0035	Spezial Quellschmörtel, 25 kg-Sack, Bedarf: 1-2 Säcke pro Fuge (siehe Tabellen)
9F0050	Krangstellung/Abladen bzw. Versetzen der Betonelemente in die vorbereitete Grube, je angefangene 1/2 Stunde
9BWP/L0002	Zusätzliche Bohrung mit Muffe (Quetschmuffe) DN 100, DN 150
9BWP/L0003	Zusätzliche Bohrung mit Muffe (Quetschmuffe) DN 200

EGAL WANN, EGAL WO ...

www.atbwater.de

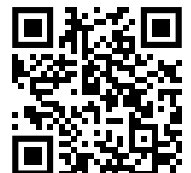


Egal wann und wo: Stöbern Sie in unserem Online-Shop unter www.atbwater.de/shop und entdecken Sie die neuesten Angebote rund um Kläranlagen. Für Ihre Anliegen und Fragen steht Ihnen unser Team jederzeit zur Verfügung. Rufen Sie uns einfach an oder schreiben Sie eine kurze Mail, wir werden Sie umgehend beraten und unterbreiten Ihnen gerne ein individuelles Angebot.

Tagesaktuelle Preise für die hier aufgeführten Produkte finden Sie im Downloadbereich auf unserer Webseite unter www.atbwater.de/preislisten oder hier:

Es gelten ausschließlich die Allgemeinen Geschäftsbedingungen der ATB WATER GmbH.

Diese sind jederzeit unter www.atbwater.de/agb einzusehen.





ATB WATER GmbH

Südstraße 2
D-32457 Porta Westfalica
Phone: +49 5731 30230-0
Fax: +49 5731 30230-30
e-Mail: info@atbwater.com
Website: www.atbwater.de

