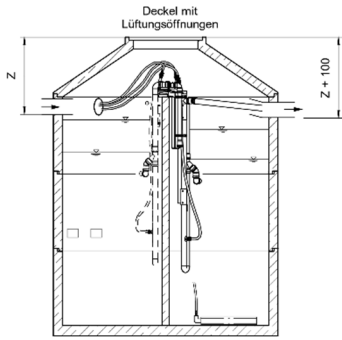
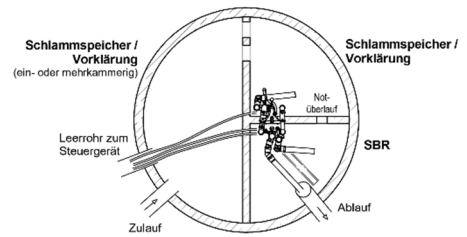
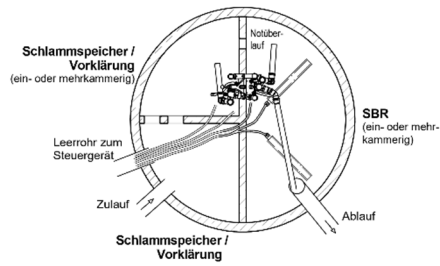
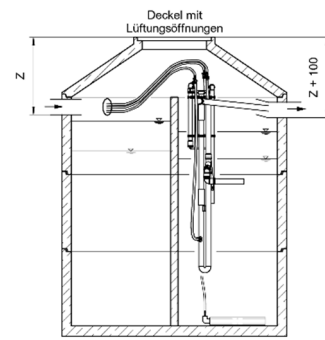


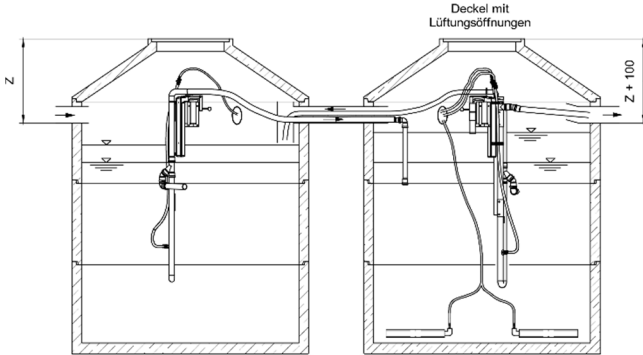
Halbkammerausführung



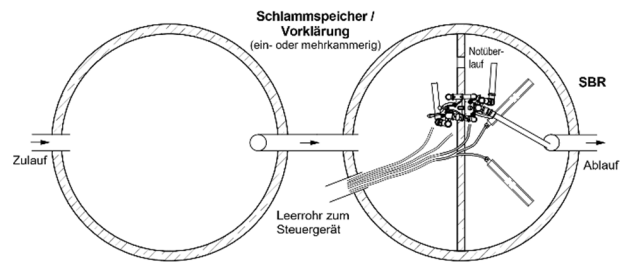
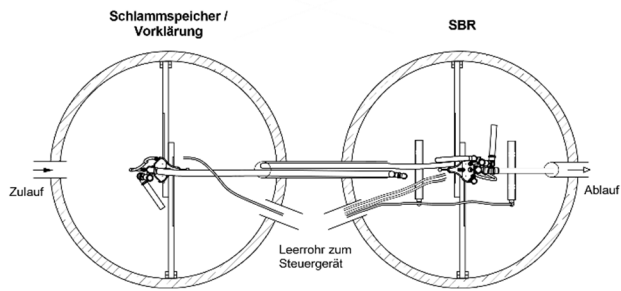
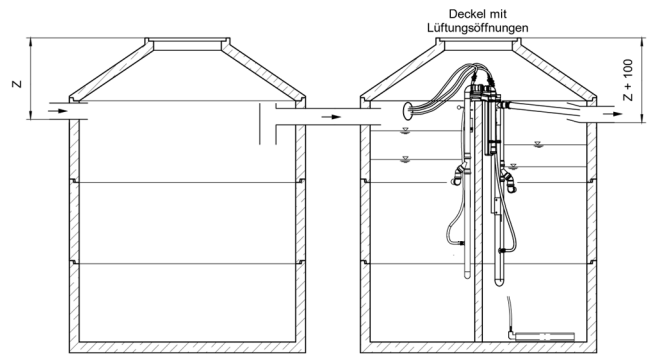
Viertelkammerausführung



Einkammerausführung



Mehrkammerausführung



Nachrüstung / Neuanlage

Einwohner	Mindestvolumen* (m ³)	
	EW	SBR
1-4	1,6	1,2
6	2,3	1,8
8	3,0	2,4
10	3,4	3,0
12	4,1	3,6
14	4,8	4,2
16	5,5	4,8

*Wassertiefen: min. 1000 mm / max. 2000 mm

Einwohner	Mindestvolumen* (m ³)	
	EW	SBR
1-4	2,6	1,0
6	3,3	1,2
8	4,4	1,6
10	5,2	2,0
12	6,2	2,4
14	7,3	2,8
16	8,3	3,2

Aktuelle Bauaufsichtliche Zulassungen finden Sie auf www.atbwater.de