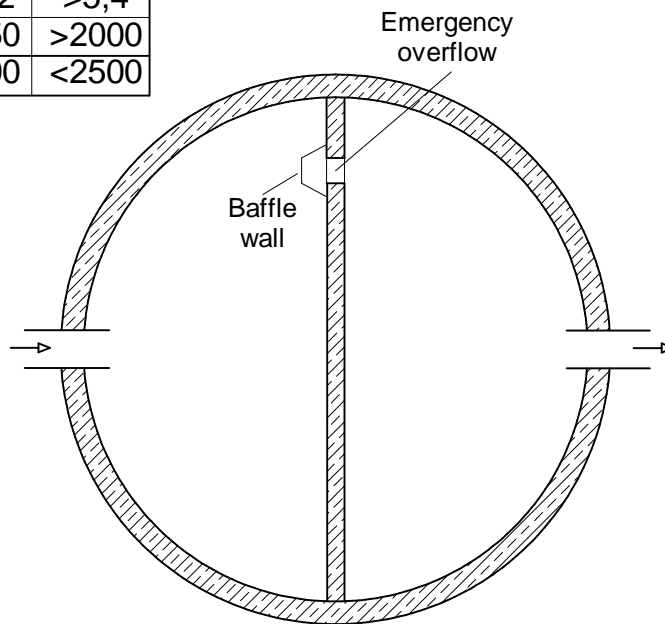
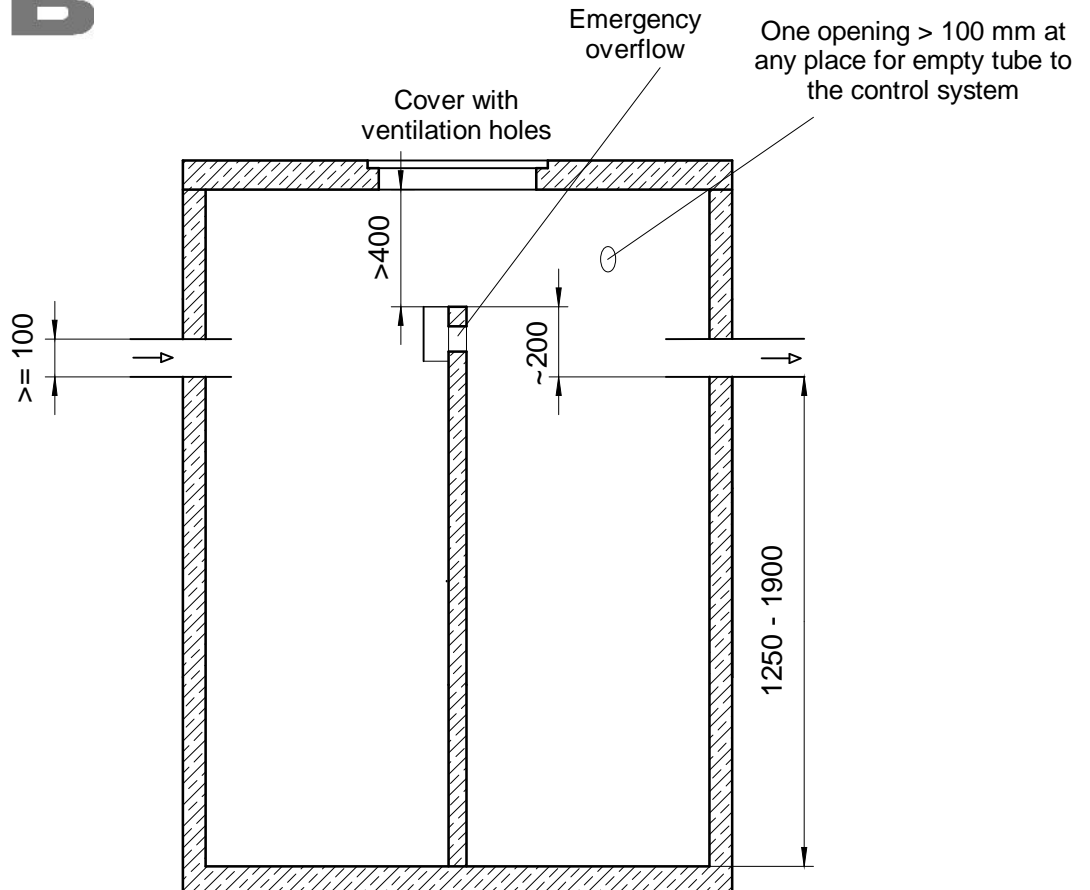


PE	4	6	8
Vuseable*(m3)	>2,9	>4,2	>5,4
DI (mm)	>1450	>1750	>2000
DI (mm)	<2000	<2300	<2500

*to lower edge of outlet

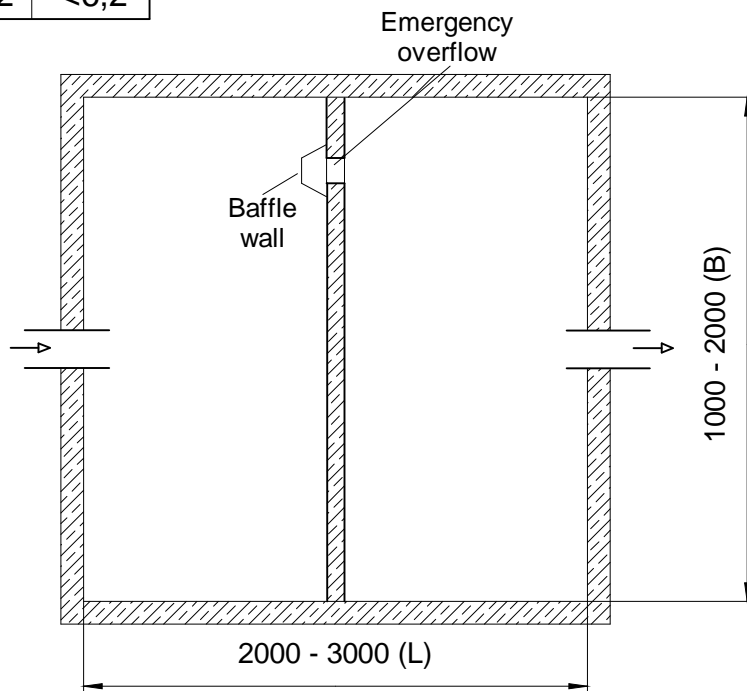


Tank requirements for **AQUAMAX®** BASIC / CLASSIC

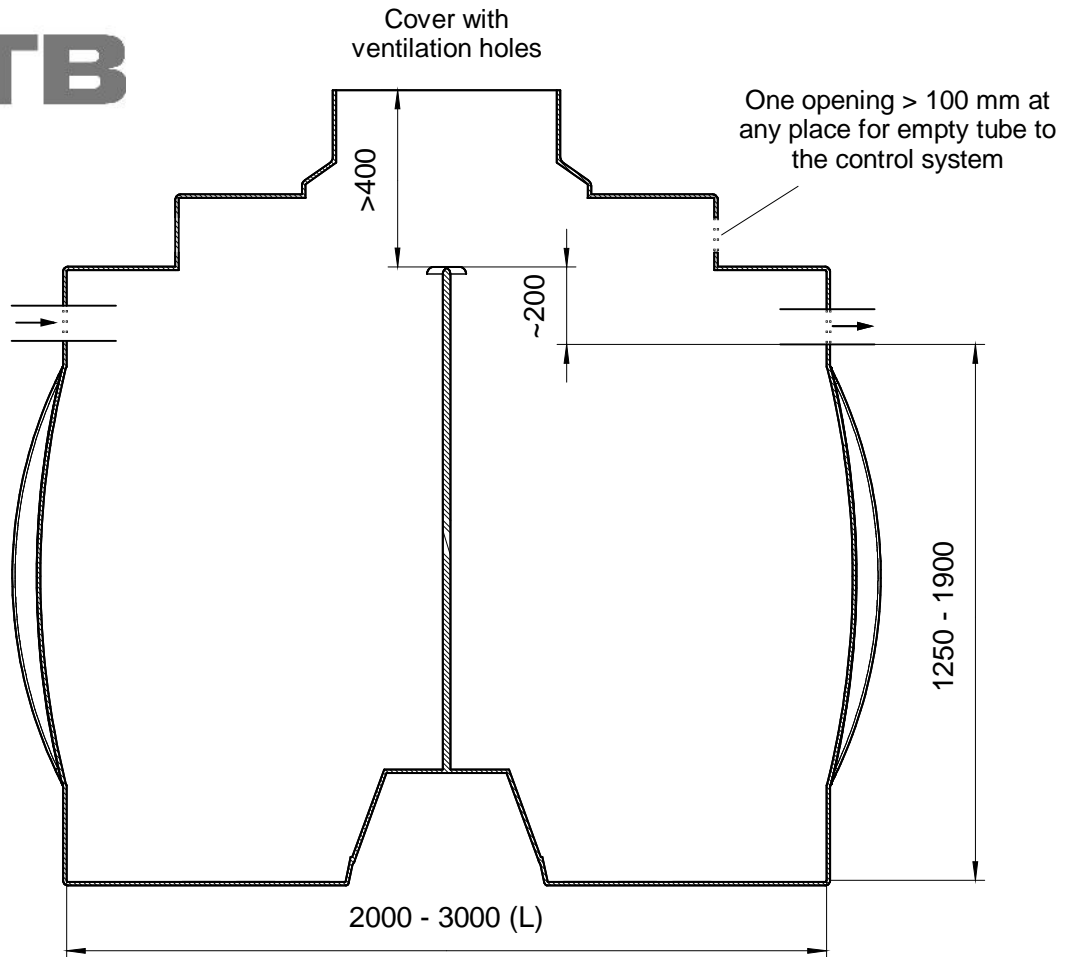


PE	4	6	8
Vuseable*(m3)	>2,9	>4,2	>5,4
A(LxB)min (m2)	>1,6	>2,4	>3,2
A(LxB)max (m2)	<6,2	<6,2	<6,2

*to lower edge of outlet



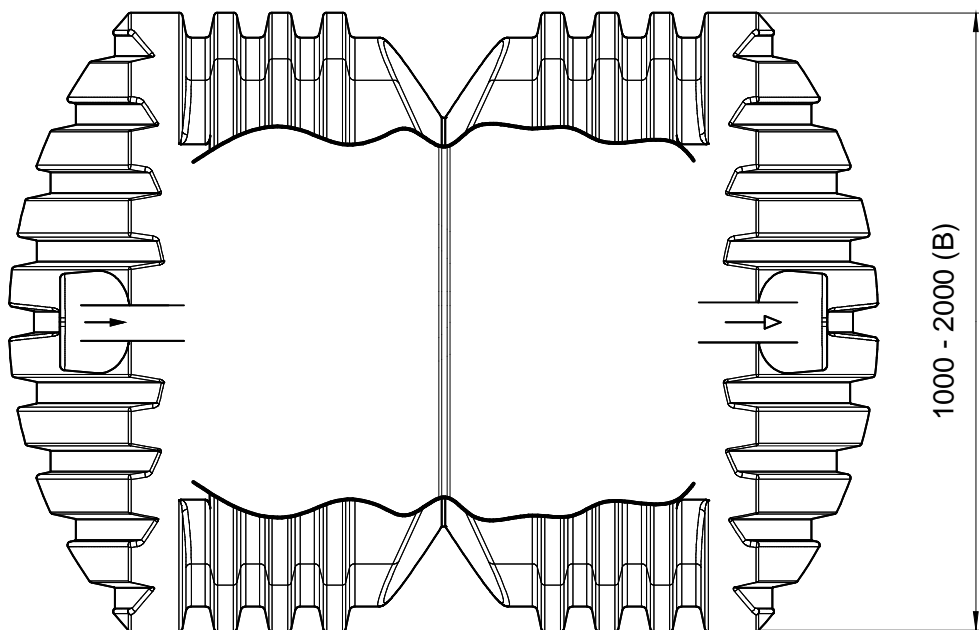
Tank requirements for **AQUAMAX® BASIC / CLASSIC**



PE	4	6	8
Vuseable*(m3)	>2,9	>4,2	>5,4
A(LxB)min (m2)	>1,6	>2,4	>3,2
A(LxB)max (m2)	<6,2	<6,2	<6,2

*to lower edge of outlet

Level table / curve necessary!



Tank requirements for
AQUAMAX® BASIC / CLASSIC