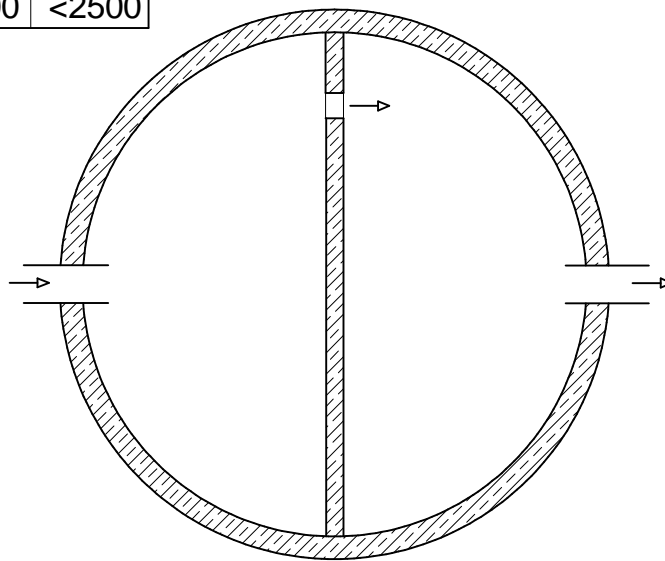
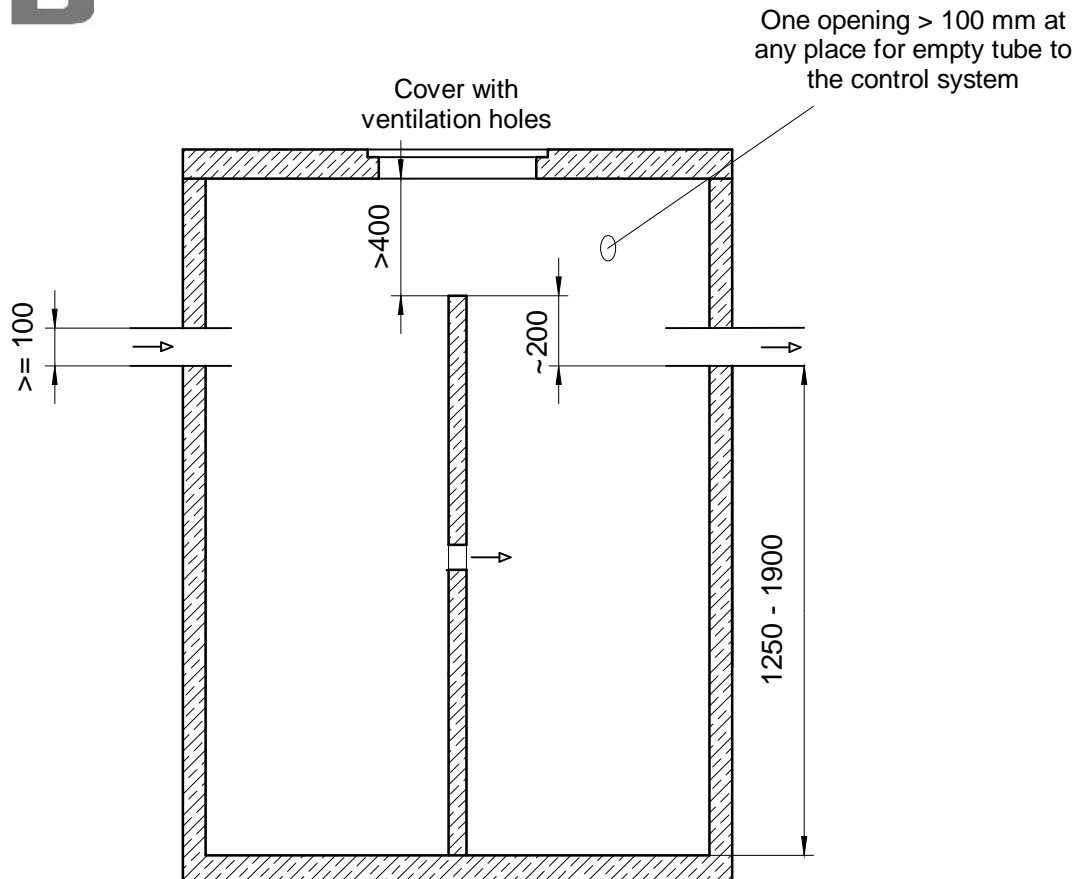


PE	4	6	8
Vuseable*(m3)	>2,7	>3,9	>5,1
DI (mm)	>1450	>1750	>2000
DI (mm)	<2000	<2300	<2500

*to lower edge of outlet

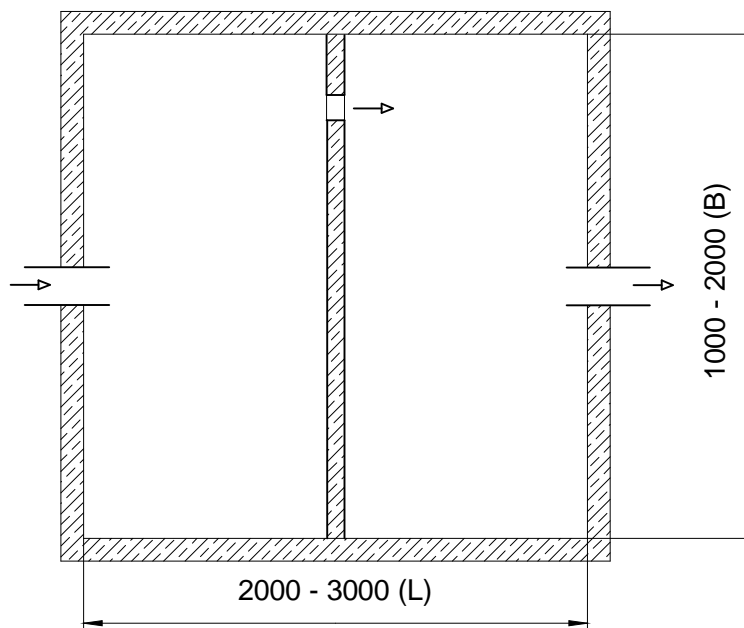


Tank requirements for
PUROO® / -Complete

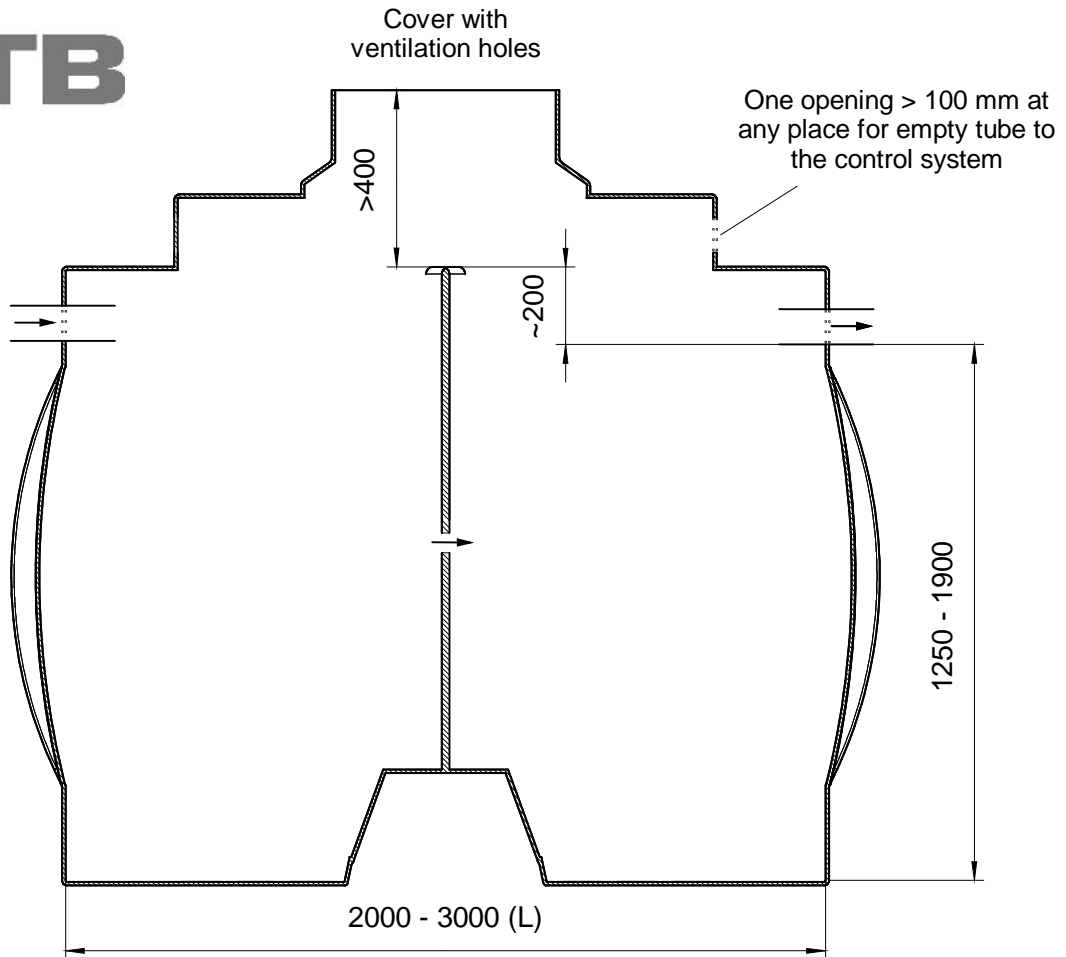


PE	4	6	8
Vuseable*(m3)	>2,7	>3,9	>5,1
A(LxB)min (m2)	>1,6	>2,4	>3,2
A(LxB)max (m2)	<6,2	<6,2	<6,2

*to lower edge of outlet



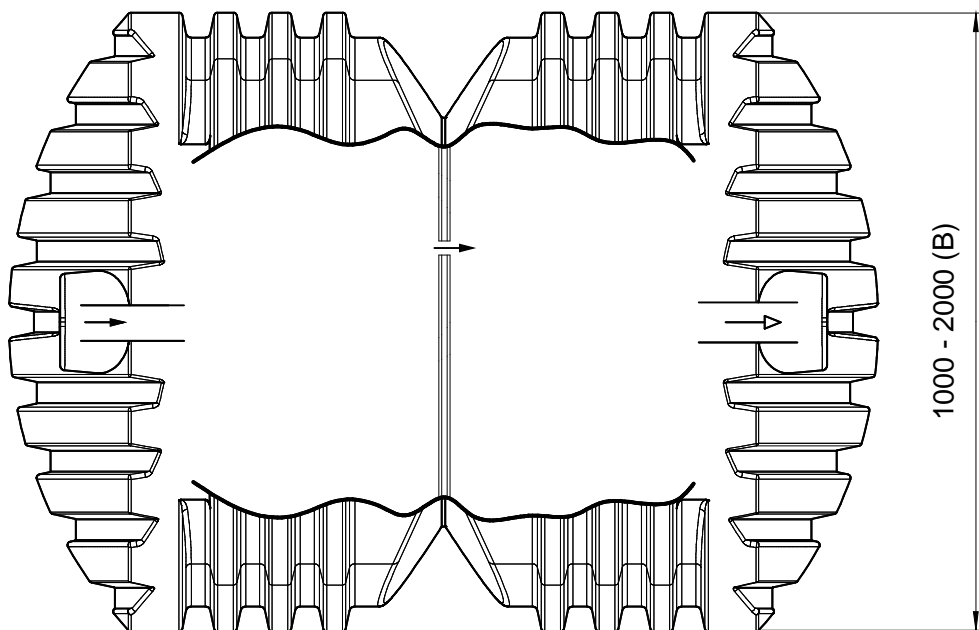
Tank requirements for
PUROO® / -Complete



PE	4	6	8
Vuseable*(m3)	>2,7	>3,9	>5,1
A(LxB)min (m2)	>1,6	>2,4	>3,2
A(LxB)max (m2)	<6,2	<6,2	<6,2

*to lower edge of outlet

Level table / curve necessary!



Tank requirements for PUROO® / -Complete