

Für eine Welt mit sauberem Wasser



PUROO®

Einbauanleitung



Wichtige Informationen für Verbraucher in der EU



Entsorgungshinweis zu Batterien und Akkus

Jeder Verbraucher ist aufgrund der Batterieverordnung (Richtlinie 2006/66/EG) gesetzlich zur Rückgabe aller ge- und verbrauchten Batterien bzw. Akkus verpflichtet. Die Entsorgung über den Hausmüll ist verboten. Da auch bei Produkten aus unserem Sortiment Batterien und Akkus im Lieferumfang enthalten sind, weisen wir Sie auf folgendes hin:

Verbrauchte Batterien und Akkus gehören nicht in den Hausmüll, sondern können unentgeltlich bei den öffentlichen Sammelstellen Ihrer Gemeinde und überall dort abgegeben werden, wo Batterien und Akkus der betreffenden Art verkauft werden. Weiterhin besteht für den Endverbraucher die Möglichkeit, Batterien und Akkus an den Händler, bei dem sie erworben wurden, zurückzugeben (gesetzliche Rücknahmepflicht).



Entsorgung von elektronischen Geräten

Aufgrund der Europäischen Verordnung 2012/19/EU darf Ihr elektronisches Gerät nicht mit dem normalen Hausmüll entsorgt werden! Wir entsorgen Ihr elektrisches Gerät auf eine professionelle und für die Umwelt verantwortungsvolle Weise. Dieser Service ist, die Transportkosten nicht inbegriffen, kostenlos. Dieser Service gilt ausschließlich für elektrische Geräte die nach dem 13.08.2005 erworben wurden. Senden Sie Ihr zu entsorgendes Gerät frei Haus an Ihren Lieferanten.

Inhaltsverzeichnis

Seite 4:	Kurzbeschreibung der Anlage
Seite 5:	Lieferumfang
Seite 6:	Allgemeine Informationen zum Einbau
Seite 7:	Weitere Voraussetzungen für den sicheren Betrieb der Anlage
Seite 8:	Montage der Anlagenteile – Überlaufschikane
Seite 9:	Montage der Anlagenteile – Vorbereitung des PUROO®-Rohrsatzes
Seite 10:	Montage der Anlagenteile – Einbau der PUROO®-Anlage
Seite 11:	Detaillierte Fotoanleitung (am Beispiel Graf-Poly-Behälter)
Seite 15:	Kurzanleitung für den Einbau in Aplast-Behälter
Seite 17:	Inbetriebnahme der Steuerung
Seite 18:	Einbauskizzen

Sehr geehrter Kunde,

für das Vertrauen, welches Sie uns durch den Kauf dieses Produktes entgegengebracht haben, möchten wir uns an dieser Stelle bedanken.

Auf den folgenden Seiten finden Sie alles Erforderliche über den Einbau Ihrer PUROO®-Kleinkläranlage. Bitte lesen Sie sich die Anleitung komplett und sorgfältig durch.

Die allgemeinen Informationen und Einbaubedingungen sind auf den ersten Seiten mit Darstellungen von PUROO®-Bestandteilen im Betonbehälter dargestellt. Die Details bei der Installation sind am Beispiel eines Einbaus im Kunststoffbehälter (Typ Graf) zu erkennen.

Beachten Sie bitte, dass der sorgfältige Einbau der Kläranlage und die spätere Wartung sehr wichtig für eine gute Reinigungsleistung sind.

Regelmäßige Wartung ist von den Behörden vorgeschrieben. Durch den Abschluss eines Wartungsvertrages werden die Anlage und deren biologische Ablaufwerte kontinuierlich überwacht.

Nähere Informationen erhalten Sie bei Ihrem Einbaupartner oder unter der gebührenfreien Rufnummer
Freecall: 0800 - AQUAMAX (2782629)

Kurzbeschreibung der Anlage

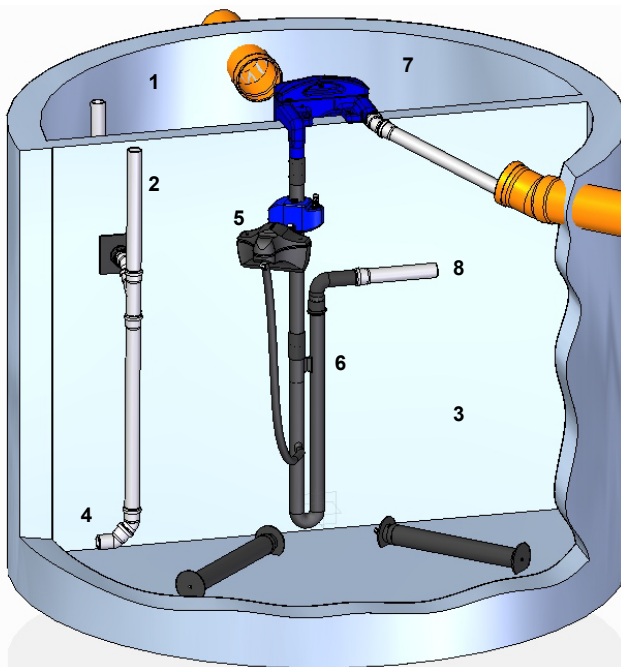
Das Wasser gelangt zur mechanischen Vorreinigung in die Vorklärung [1] der Anlage.

Über die Überlaufschikane [2] wird das vorgereinigte Abwasser in den bodennahen Bereich des SBR-Reaktors [3] geleitet. Um eine mögliche Verwirbelung des abgesetzten Belebtschlammes während der Absetzphase oder des Klarwasserabzugs zu vermeiden wird der Auslass der Überlaufschikane [4] gegen die Behälteraußenwand geleitet.

Bei erreichtem HWmax schaltet das Schwimmventil [5] um und die Absetzphase/Schlammrückführung wird eingeleitet. Kurze Heberstöße fördern den Überschussschlamm in die Vorklärung [1] bzw. spülen den Heber [6] anschließend mit gereinigtem Abwasser.

Beim Klarwasserabzug wird der Auslass des Pufferbehälters in Richtung der Vorklärung [1] verschlossen und das gereinigte Abwasser über den durchspülten Probenahmeteil des Pufferbehälters [7] in den Ablauf gefördert. Der Ansaugbereich [8] des Hebers [6] wird in die entgegengesetzte Richtung der Überlaufschikane gedreht. So wird vermieden, dass die Qualität des abgeführten Klarwassers durch übertretendes ungereinigtes Abwasser beeinflusst wird.

Bei Erreichen des HWmin schaltet das Schwimmventil auf die Belüftung um und ein neuer Zyklus startet.



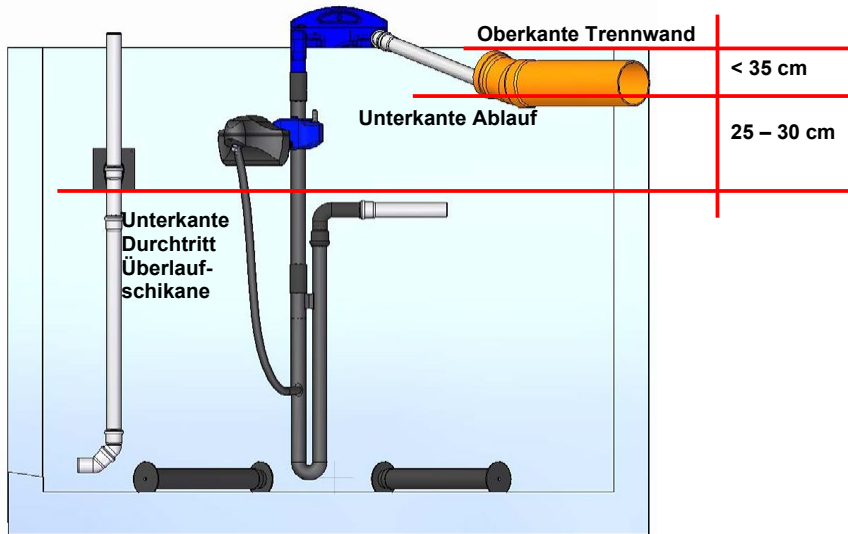
- 1 Vorklärung
- 2 Überlaufschikane
- 3 SBR-Reaktor
- 4 Auslass
- 5 Schwimmventil
- 6 Druckluftheber
- 7 Pufferbehälter
- 8 Ansaugbereich

Lieferumfang PUROO®



Pos	Benennung	Spezifikation		
		Poly 1-10 0020 0005	¼ Kammer 1-10 0020 0001	½ Kammer 1-16 0020 0003
1	ATBcontrol 1 Connect auf Konsole	1		
2	Kompressor JDK-S-80/100	80	100	
3	PUROO® TANK	1		
4	PUROO Schwimmventilschalter Kompletteinheit	1		
5	PU-Rohrbelüfter 570/820 montiert	1x570	1x820	2x820
6	Überlaufschikane PUROO	1		
7	Klarwasser-Ansaugstutzen	1		
8	ATB-Mammutheber Kompletteinheit Standard	1		
9	Klarwasserrohrsatz Puroo	1		
10	Klemmverschraubung Überlaufschikane [K] Montagewinkel PUROO [M]	M	K	
11	Befestigungsmaterial PUROO® 1-16 EW	1		
12	Gewebeslauch DN16 klar 18 m Rolle	1		
13	Betriebsanleitung PUROO / PUROO Complete	1		
14	Einbauanleitung PUROO®	1		

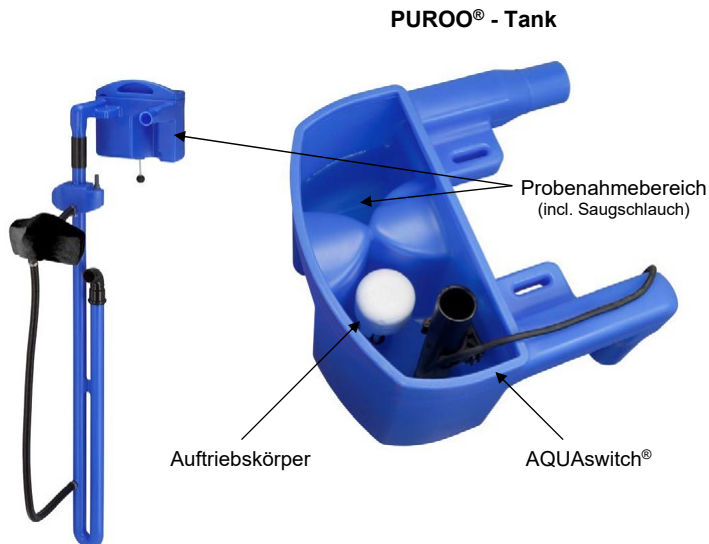
Allgemeine Informationen zum Einbau (Beispiel Betonbehälter)



- Trennwand Vorklärung/Biologie muss abgedichtet sein.
- Grube muss auf Wasserdichtheit hin überprüft sein.
- Deckel mit Belüftungsöffnungen oder alternative Belüftung der Anlage muss vorhanden sein.
- Leerrohr DN 100 zur Steuerung ist verlegt (max. Abstand 10 m).
- Max. Abstand UK Ablaufrohr zu OK Trennwand 0,35 m.
(Bei größerem Abstand ist die Förderleistung des Drucklufthebers evtl. nicht ausreichend. Für Rückfragen bitte telefonisch melden).
- Maximale Trennwandstärke 10 cm.
- Die Öffnung für die Beschickung des SBR-Reaktors ($\text{Ø} > 50 \text{ mm}$) muss 25-30 cm unterhalb des Ablaufrohrs eingebracht werden (unterhalb HWmin).

Weitere Voraussetzungen für den sicheren Betrieb der Anlage

- Leerrohre sind mindestens in DN 100 auszuführen.
- Die Kabel und Schläuche in den Schächten sind so anzubringen, dass sie die Schlammensorgung nicht behindern.
- Frei bewegliche Kabel und Schläuche sollen durch ortsfeste Gegenstände nicht beschädigt werden können.
- Es muss eine funktionsfähige Be- und Entlüftung der Anlage sichergestellt sein. Dies erfolgt im Normalfall durch die Überdachentlüftung und einen Deckel mit Lüftungsöffnungen im (letzten) Behälter oder einer Belüftung im Ablaufrohr. Die Funktionsfähigkeit ist zu dokumentieren und nachzuweisen.
- Bei erdverlegten Rohren ist die DIN EN 752 zu beachten und ihre Dichtigkeit gemäß DIN EN 1610 nachzuweisen. Alle Rohre (auch Leerrohre) sind mit einem Mindestgefälle $> 1\%$ zur bzw. von der Kläranlage zu legen.
- Die Rohre sind an allen Anschlüssen der Kläranlage abzudichten. Schläuche müssen abknickfrei verlegt werden und wie die offen verlegten Rohre mit dauerhaften Schellen und Haltern so fixiert werden, dass sie bei sachgemäß durchgeführten Arbeiten an der Anlage nicht beschädigt werden können.
- Zu- und Ablaufleitungen/-öffnungen sind derart zu gestalten, dass Verstopfungen bzw. Verengungen des freien Querschnitts nicht möglich sind.
- Bei einkammrigen Vorklärungen muss der Zulauf durch einen aufgesteckten Bogen entgegengesetzt zur Überlaufschikane geführt werden, um einen Übertritt von faserigen Stoffen zu vermeiden.
- Das Einleiten von brennbaren oder sonstigen Stoffen, die zur Bildung einer explosionsfähigen Atmosphäre führen können, ist verboten (s. auch Entsorgungshinweise im Betriebsbuch).
- Das Leerrohr zur Steuerung ist gasdicht abzudichten.
- Bei der Verlegung elektrischer Leitungen sind die DIN VDE Richtlinien zu beachten.
- Die Inbetriebnahme der Anlage hat zeitnah nach dem Einbau bzw. nach der ersten Einleitung von Abwasser zu erfolgen.
- Bei längerer oder endgültiger Außerbetriebnahme ist die Anlage vollständig zu entleeren und zu reinigen.



Montage der Anlagenteile – Überlaufschikane

Die Überlaufschikane wird vormontiert geliefert und ist im Behälter zusammzusetzen.

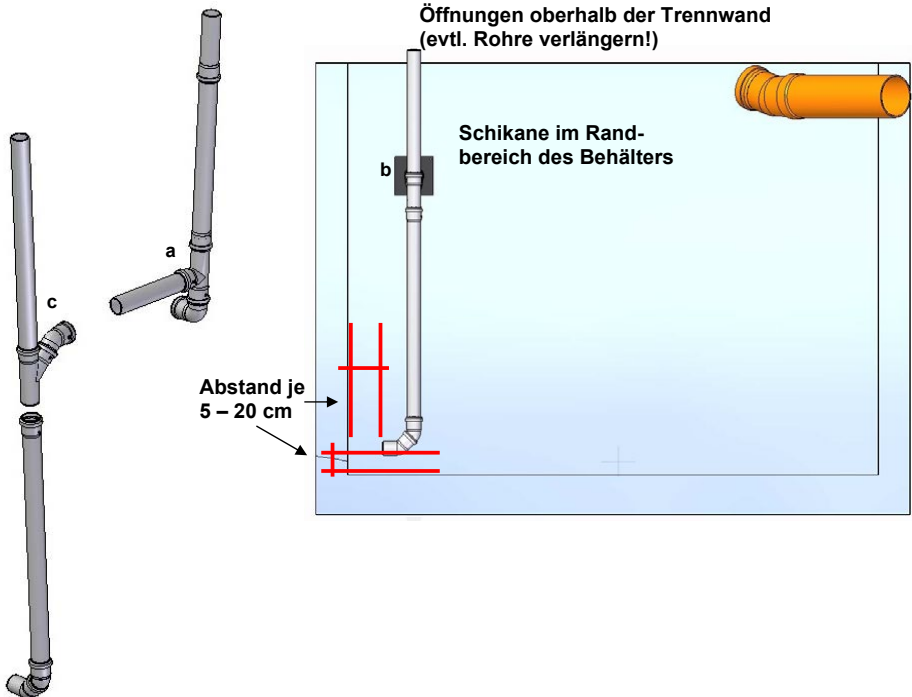
Das T-Stück [a] mit am kurzen Ende angesetzten 87° -Bogen wird von der Vorklärung aus durch die Öffnung der Trennwand geschoben. Der Bogen muss in die vom Zulauf abgewandte Seite gedreht werden.

Schieben Sie bei Betonbehältern die Verschraubung vom SBR-Reaktor aus auf das durchgeführte Rohrende und fixieren Sie die Verschraubung mit Schrauben an der Trennwand. Wenn die Platte der Verschraubung bündig an der Trennwand anliegt ist es nicht notwendig die Öffnung abzudichten.

Bei Poly-Behältern wird die Schikane durch eine Lippendichtung in der Trennwand geführt und braucht daher nicht mit der Verschraubung fixiert werden.

Setzen Sie das T-Stück [c] im SBR-Reaktor auf das fixierte Rohr und führen Sie die Schikane mit der Verlängerung zum Behälterboden gegen eine Behälterwand (Abstände siehe Abb. unten).

Die Verbindungen müssen mit Schrauben gegen Verdrehen gesichert werden!



Montage der Anlagenteile – Vorbereitung des PUROO®- Rohrsatzes

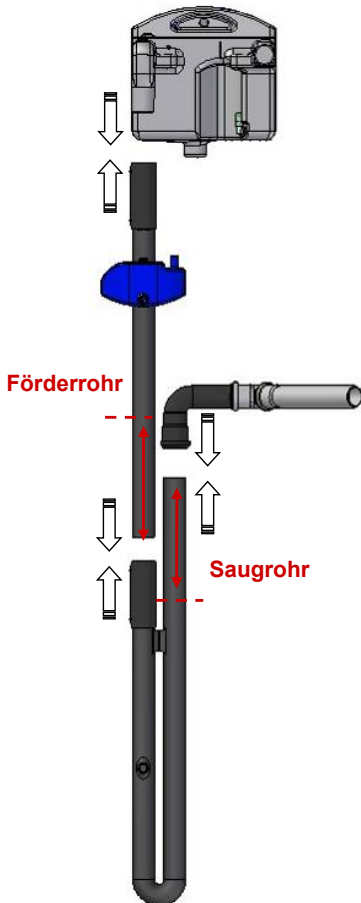
Der Rohrsatz inkl. Pufferbehälter wird als vorbereiteter flexibler Stecksatz ausgeliefert. Dieser ist vor dem Einbau mit wenigen Handgriffen zusammenzusetzen. Mit dem Rohrsatz können i.d.R. alle Standardgruben nach DIN 4261 Teil 1 mit Trennwand bis 16 EW ausgerüstet werden. Die entsprechende klärtechnische Berechnung ist zu beachten.

Ausgeliefert wird der Rohrsatz für Trennwandhöhen > 1,67 m.

Bei kleineren Trennwandhöhen muss der Rohrsatz an zwei Positionen (siehe Markierung Abb. links) und der Flexschlauch um die Differenz von 1,67 m zur vorhandenen Trennwandhöhe gekürzt werden. Das Saugrohr ist max. um 31 cm zu kürzen (siehe Tabelle unten)!

Entfernen Sie vor dem Einbau das Transport-Sicherungsband am Auslass des Pufferbehälters!

Der Rohrsatz ist vor dem Einbau wie auf den Abb. zusammenzustecken und die Rohrverbinder mit Schrauben zu fixieren!



Rohrsatzkürzung
(Graf und Aplast Tanks s. nachfolgende Seiten)

Trennwandhöhe [cm]	Kürzung Förderrohr + Flexschlauch [cm]	Kürzung Saugrohr [cm]
160	7	7
150	17	17
140	27	27
130	37	31
120	47	31

Die minimale Trennwandhöhe beträgt 1,20 m.
Zwischenmaße sind zu interpolieren.

Montage der Anlagenteile – Einbau der PUROO®-Anlage

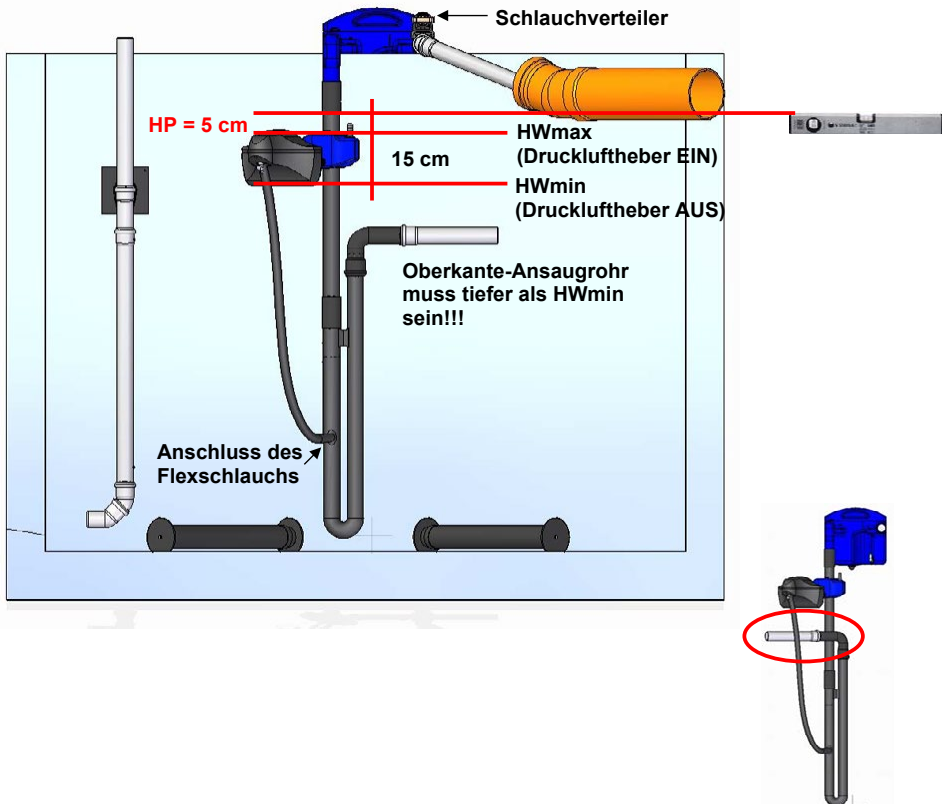
Befestigen Sie nach dem Einsetzen der Überlaufschikane den montierten Rohrsatz auf der Trennwand mit den Schrauben 5x70 mm. Für die Position der Schwimmventil-Halterung ist die Höhe des Ablaufs maßgeblich. Die Halterung muss so eingestellt und fixiert werden, dass die Oberkante der Halterung (HWmax) 5 cm unterhalb des Ablaufrohrs bzw. Einlauf in den aufgesteckten Bogen ist. (Tipp: 5 cm = Höhe Wasserwaage)

Prüfen Sie nach dem Fixieren des Schwimmventils, dass der Flexschlauch freigängig und das Schwimmventil zwischen unterem und oberem Einschaltpunkt frei beweglich ist!

Verbinden Sie den Pufferbehälter mit dem Ablauf des Behälters. Führen Sie den Ablauf so aus, dass beim Abpumpen kein Wasser zurücklaufen kann (z.B. 30° Bogen aufstecken).

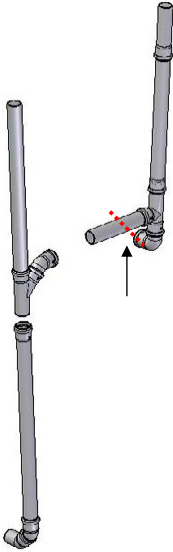
Schließen Sie die Schläuche vom Druckluftheber und den Rohrbelüftern mit dem 4fach-Schlauchverteiler zusammen und führen Sie den Luftschlauch zusammen mit der Leitung des Schwimmerschalters zur Steuerung.

Je nach Position der Überlaufschikane kann das Ansaugrohr auch gedreht werden (Abb. unten).



Detaillierte Fotoanleitung (Beispiel Graf-Poly-Behälter)

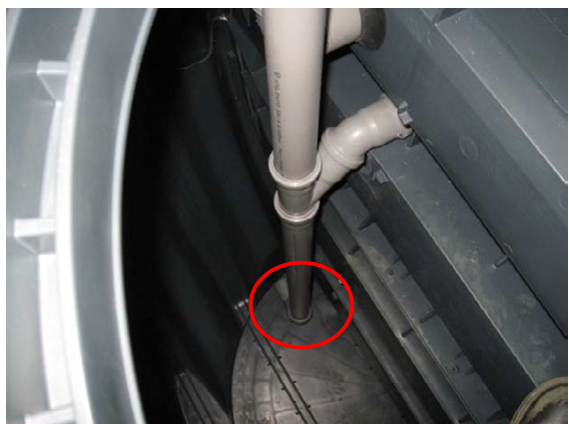
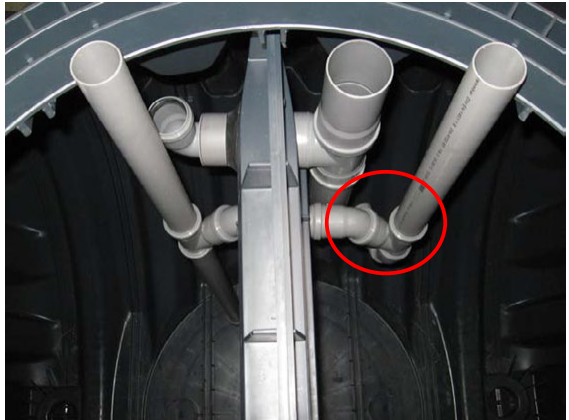
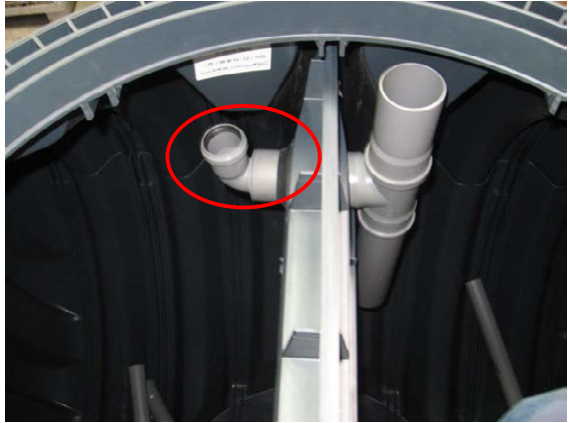
Die Überlaufschikane wird im ATB-SBR-Behälter direkt neben dem vorhandenen Notüberlauf eingesetzt.
Deaktivieren Sie den vorhandenen Notüberlauf mit einem nach oben gedrehten, aufgesteckten Bogen.



Kürzen Sie die Überlaufschikane für den Einbau in Graf-Behältern an der Markierung (siehe Abb. oben). Setzen Sie die Schikane im Behälter zusammen und fixieren Sie diese mit den vorhandenen Schrauben gegen Verdrehen.

Drehen Sie den Bogen auf der Seite der Vorklärung in die entgegen gesetzte Richtung zum Zulauf um einen effektiven Rückhalt von Grobstoffen zu erreichen.

Drehen Sie den Bogen in Bodennähe auf der Seite der Biologie in Richtung der Außenwand. (Siehe Markierungen Abb. rechts)



Einbauanleitung PUROO®

Messen Sie die Höhe der Trennwand.
Der Rohrsatz muss bei Trennwandhöhen, die kleiner als 1,66 m sind gekürzt werden (siehe Seite 8 und Abb. rechts).

Behälter-Typ	Trennwandhöhe [cm]	Kürzung Förder-/Saugrohr und Flexschlauch [cm]
Graf 3750 l	139	31
Graf 4800 l	161	10
Graf 6500 l	187	-



Setzen Sie den Rohrsatz wie auf der Abb. rechts dargestellt zusammen und fixieren Sie die Muffen mit den eingesetzten Schrauben.



Ermitteln Sie die Position der Schwimmer-Halterung auf dem Druckluftheber: Die Halterung wird höhenmäßig so fixiert (Abb. rechts), dass die Oberkante 5 cm unterhalb des Auslaufs liegt (siehe Seite 9).



Einbauanleitung PUROO®

Montieren Sie auf dem Klarwasserabgang den im Montagematerial befindlichen Luftverteiler und verbinden diesen mit dem Anschluss an der Schwimmerhalterung.

- Viertekammer/Poly-Halbkammer: 3fach-V.
- Halbkammer: 4fach-Verteiler

Entfernen Sie vor dem Einsetzen der Anlage die Transportsicherung am Pufferbehälter-Auslass (siehe Markierung Abb. oben)!

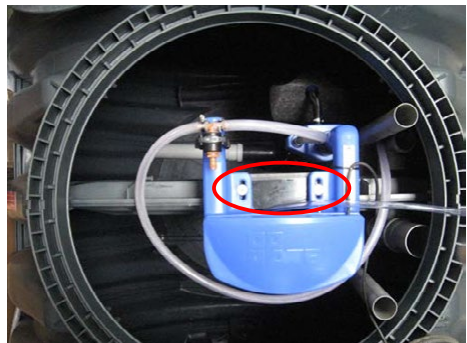
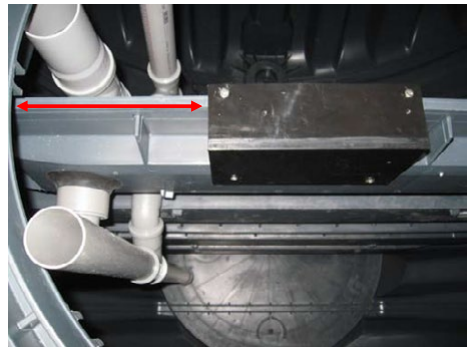
Legen Sie den Probenahmeschlauch vor dem Einsetzen in den Behälter nach oben! Dieser sollte im weiteren Verlauf der Montage zur guten Erreichbarkeit im Konus befestigt werden.

Montieren Sie vor dem Einsetzen des Rohrsatzes den Montagewinkel auf der Trennwand. Der Winkel muss einen Abstand von 20 cm zur Konusöffnung auf der Seite der Überlaufschikane haben (Siehe Abb. Mitte)

Setzen Sie den vormontierten Rohrsatz auf den Montagewinkel und schieben Sie diesen soweit, dass die Schwimmerhalterung Kontakt zur Schikane hat.

Befestigen Sie den Rohrsatz mit den Schrauben auf dem Montagewinkel (Markierung Abb. unten rechts).

Legen Sie den Rohrbelüfter mittig in die Biologie und führen Sie den Luftschlauch so zum Luftverteiler, dass das Schwimmventil beim Betrieb in seiner Funktion nicht behindert wird (Abb. unten links/rechts).



Einbauanleitung PUROO®

Verbinden Sie den Klarwasserabgang mit den im Lieferumfang enthaltenen Rohren und Bögen mit dem Ablauf.

Stecken Sie auf den Ablauf vorzugsweise einen Bogen mit mindestens 15 Grad und führen Sie das Klarwasserrohr mindestens 20 cm in den Ablauf hinein, um ein Zurücklaufen des abgeführten Wassers zu verhindern.

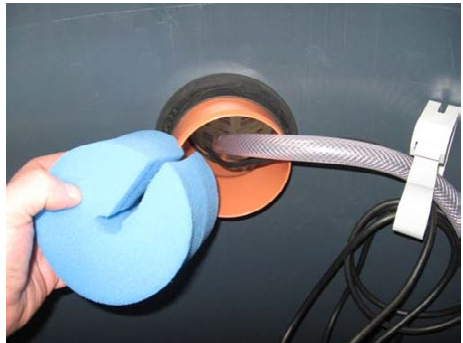
Setzen Sie den Konus auf den Behälter. Der Zulauf der Anlage wird in den Konus geführt und mit einem aufgesteckten T-Stück und Bogen DN 110 (nicht im Lieferumfang enthalten) vom Pufferbehälter in Richtung Außenwand geführt. Dazu wird der Konus um ca. 45 Grad gedreht aufgesetzt (siehe Abb. unten).

Schließen Sie den Luftschlauch am Verteiler an und führen Sie diesen zusammen mit der Leitung des Schwimmerschalters durch das Leerrohr zur Steuerung.

Verschließen Sie das Leerrohr mit dem mitgelieferten Stopfen (siehe Abb. Mitte) und dichten Sie das Rohr möglichst mit einem luftdichten Material zusätzlich ab.

Verlegen Sie den Luftschlauch, Probenahmeschlauch und die Leitung des Schwimmerschalters so, dass das Schwimmventil in seiner Bewegung nicht behindert wird!

Nutzen Sie zur Führung und Befestigung o.g. Leitung und Schläuche die weiße Kabelschelle, die im Konus befestigt wird (Markierung Abb. unten).





Kurzanleitung für den PUROO®-Einbau in Aplast-Behälter

Der Einbau in den Behälter Typ Aplast ist vergleichbar mit der Installation der Anlage in Graf-Behältern.

Für die drei Aplast-Behältergrößen sind zwei separate PUROO® – Versionen (4/6 EW + 10 EW) erhältlich.

Zur Verbindung des Hebers mit dem PUROO®-Tank wird hier ein Stufenrohr (Art.-Nr. 20000114) eingesetzt, das den Versatz im unteren Bereich der Trennwand ausgleicht.

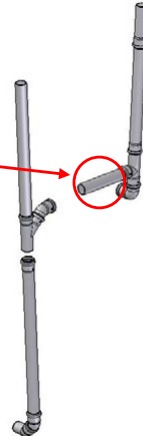
Flexschlauch, Förder- und Saugrohr sind wie folgt zu kürzen:

Kürzung Flexschlauch [cm]	Kürzung Förderrohr [cm]	Kürzung Saugrohr [cm]
30	23	21

Setzen Sie die Anlage analog zur Graf-Variante (Seite 11 ff.) zusammen.



Standardmäßig ist ein Verbindungsrohr durch die Behälter-Trennwand eingesetzt, auf das die Teile der Überlaufschikane gesteckt werden (Details zur Montage der Überlaufschikane siehe Seite 10). Zuvor muss das Verbindungsrohr der Überlaufschikane entfernt werden.



Zur Fixierung des Hebersatzes sind in der Trennwand Gewinde eingesetzt (siehe Abb. rechts) mit denen der PUROO® Tank fixiert wird (siehe auch Abb. auf der nächsten Seite).



Setzen Sie den PUROO auf die Trennwand und fixieren Sie ihn mit M8 Schrauben in den Langlöchern.

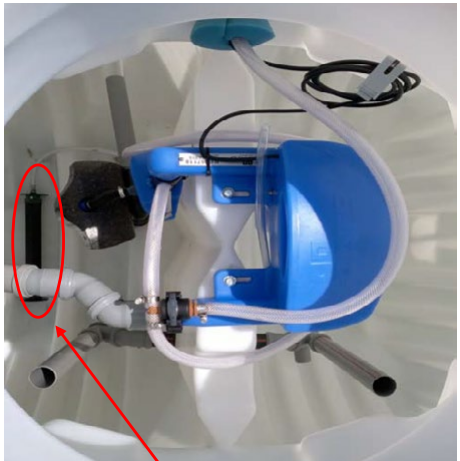
Legen Sie den Rohrbelüfter mittig in die Biologie und führen Sie den Luftschlauch so zum Luftverteiler, dass das Schwimmventil beim Betrieb in seiner Funktion nicht behindert wird (Abb. rechts).

Details Rohrbelüfter:

Bei den drei Behältervarianten gibt es Unterschiede bei den eingesetzten Längen und der Ausrichtung der Rohrbelüfter.

4/6 EW-Varianten:

Es wird ein 570 mm langer Rohrbelüfter in eine Rippe parallel zur Trennwand gelegt (siehe Markierung oben).



Bei der 10 EW-Variante wird ein 1070 mm langer Rohrbelüfter in Längsrichtung des Behälters auf dem Behälterboden positioniert (Markierung rechts). An diesem Rohrbelüfter sind vergrößerte Abstandshalter montiert, um einen Kontakt der Membran mit dem Behälterboden zu verhindern.

Der Rohrbelüfter sollte so in den Behälter eingesetzt werden, dass der Luftanschluss in Richtung Ablauf zeigt. So lässt sich der Belüfter gut von der Behälteröffnung aus herab lassen und ausrichten.



Inbetriebnahme der Steuerung (nur von fachkundigem Personal durchzuführen)

Beispiel: Verdichter + Steuerung auf Konsole

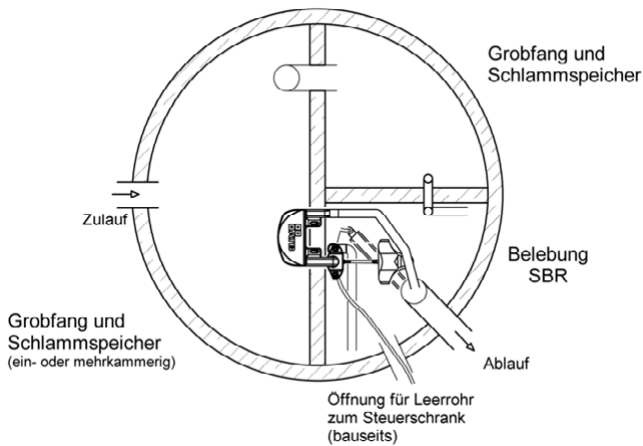
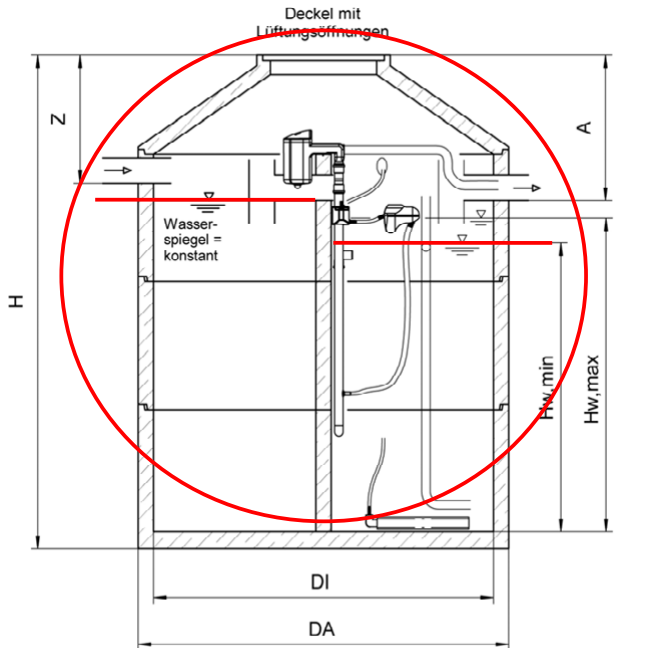
Bei der Standortwahl des Steuerschranks ist zu beachten, dass eine direkte Sonneneinstrahlung vermieden wird!



Installieren Sie das Steuergerät entweder mit der Konsole direkt an einer tragfähigen Wand oder in den als Zubehör lieferbaren Schränken (Innenschrank/Freiluftsäule). Der maximale Abstand zwischen Behälter und Aufstellungsort der Steuerung darf 10 m nicht überschreiten. Nach dem Durchziehen des Luftschlauchs und der Schwimmerleitung ist das Lehrrohr mit dem mitgelieferten Stopfen luftdicht zu verschließen (siehe Abb. unten) und evtl. zusätzlich mit Montageschaum oder Mörtel abzudichten!



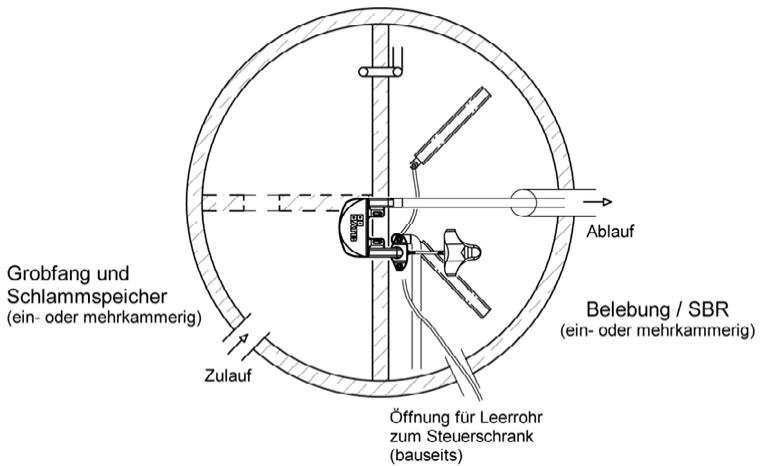
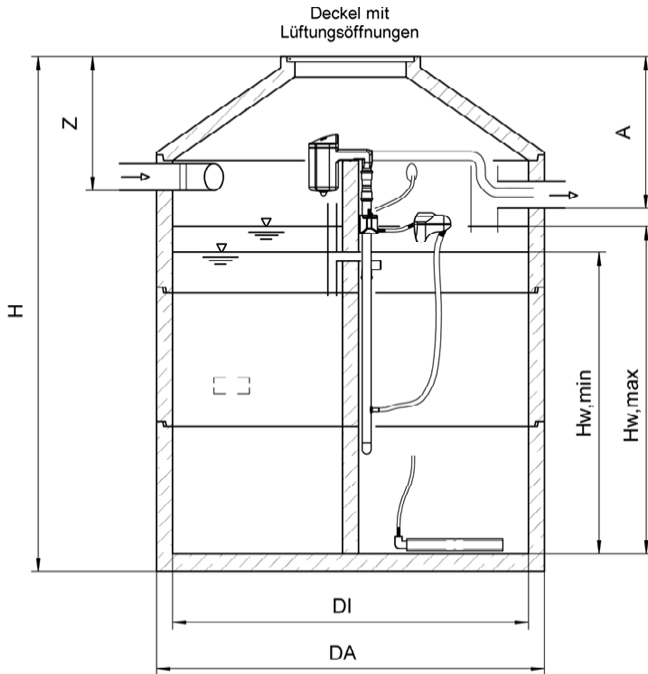
Einbau in Beton-Viertelkammer



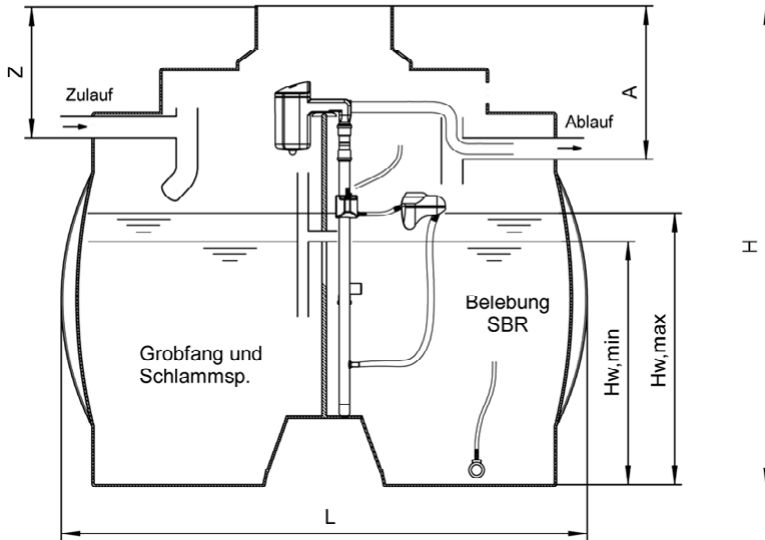
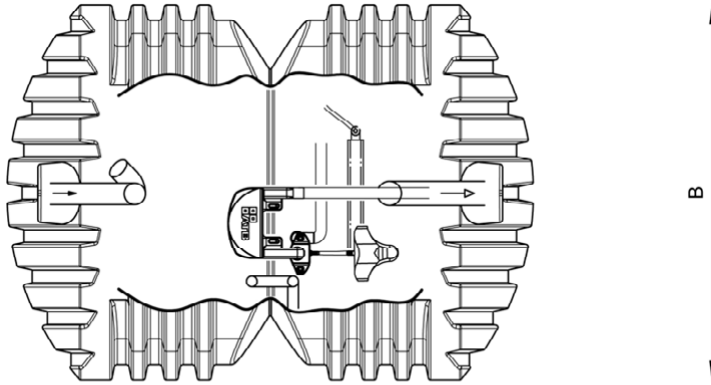
Achtung: Wichtiges Detail!

Bei Anlagen mit vergrößerter Vorklärung (Beton- oder Poly-Behälter) muss der Wasserstand im ersten Behälterteil auf höherem Niveau sein als in der letzten Vorklärung und der Biologie. Der Übertritt (Öffnung \varnothing 100 mm, mit Schwimmschlamm-schutz sollte auf Höhe des Kläranlagenablaufs liegen.

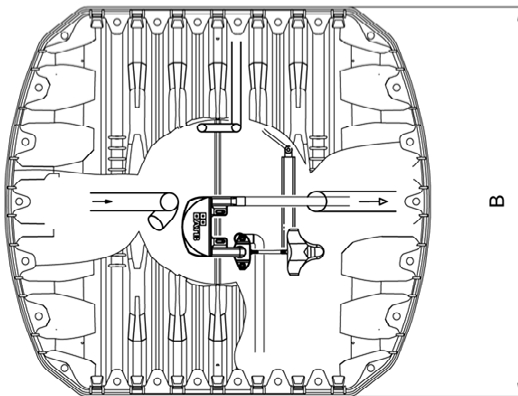
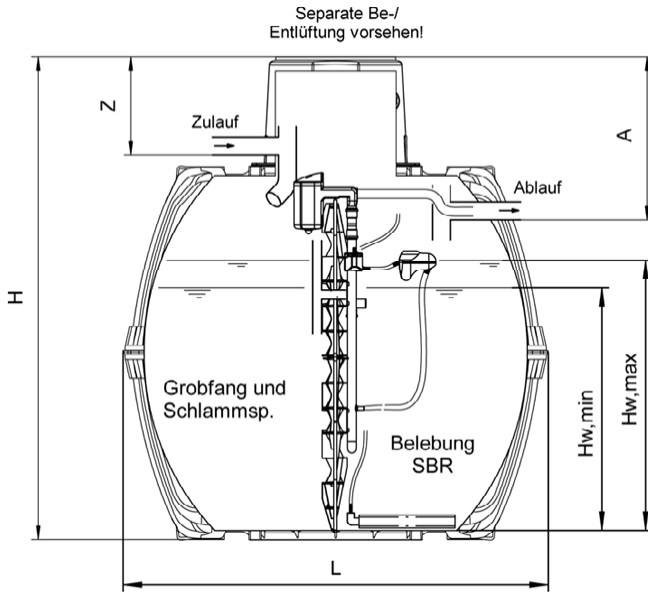
Einbau in Beton-Halbkammer



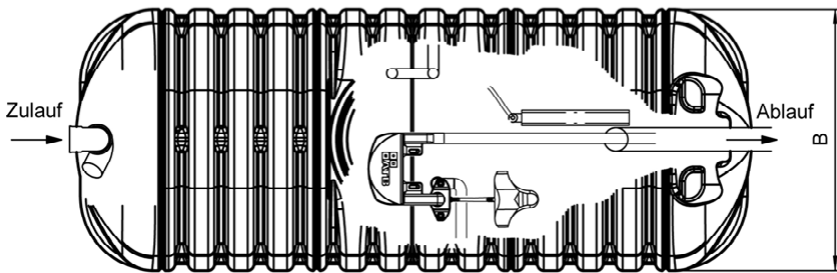
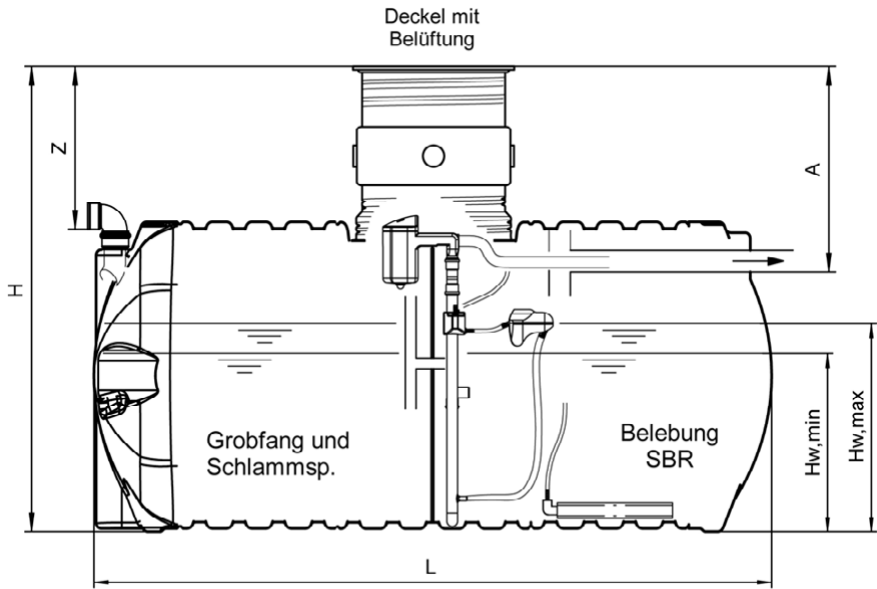
Einbau in PE-Zweikammerbehälter „Typ A“



Einbau in PP-Zweikammerbehälter „Typ G“



Einbau in PE-Zweikammerbehälter „Typ 1R T“





ATB WATER GmbH, Südstraße 2, D-32457 Porta Westfalica
Tel. +49 5731 30230-0, Fax +49 5731 30230-30, info@atbwater.com, www.atbwater.de

Einbauanleitung PUROO®
Art.-Nr.: 9060 0260 | Stand: 21.06.2023

