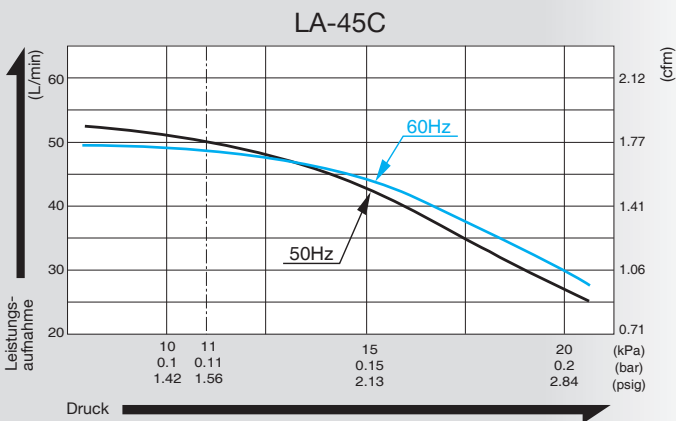
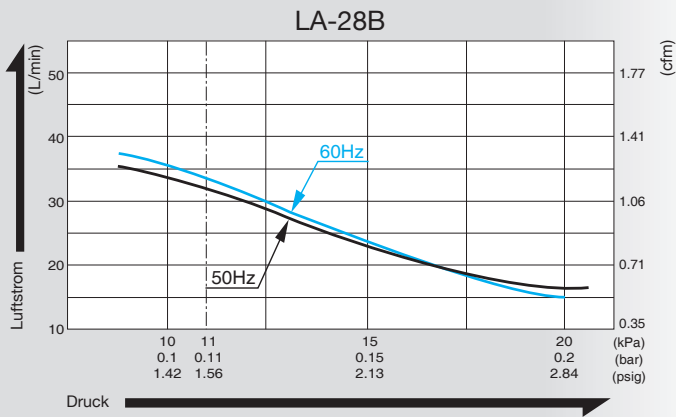


Belüfterkompressor

Modell LA-28B & LA-45C



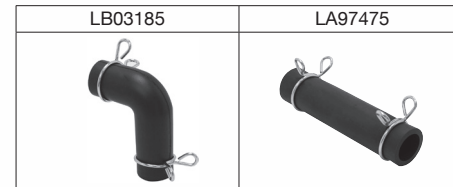
Luftförderleistung



Spezifikationen

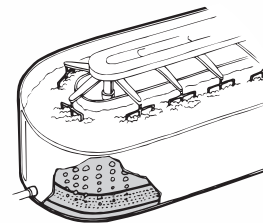
	LA-28B		LA-45C	
Nennspannung	120 V AC	220/230/240 V AC	120 V AC	220/230/240 V AC
Frequenz	60 Hz	50 Hz	60 Hz	50 Hz
Leistungsaufnahme	25.5 W	29 W	45 W	47 W
Betriebsdruck	11 kPa (0.11 kgf/cm ²) 0.11 bar 1.56 psig			
Luftförderleistung	28 L/min 0.99 cfm		45 L/min 1.59 cfm	
Gewicht	2.9 kg 6.4 lbs		3.2 kg 7.1 lbs	

Sonderzubehör Schlauchanschlüsse

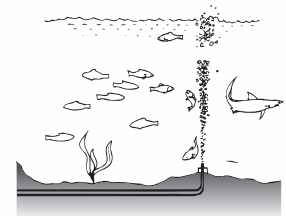


Anwendungsbeispiele

Flüssigkeitsbelüftung

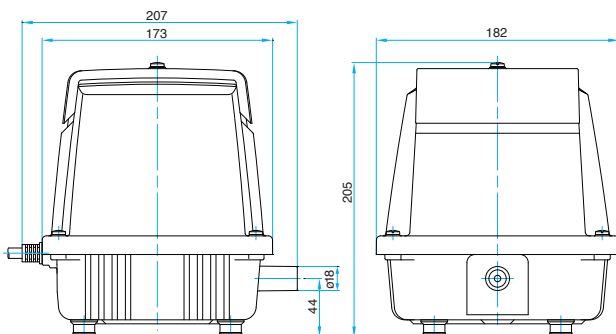


Fischzucht

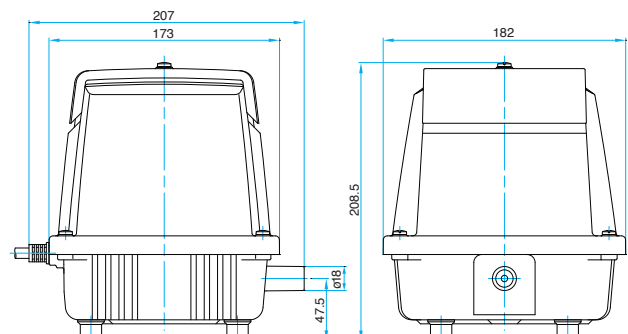


Dimensionen (Einheit: mm)

LA-28B



LA-45C

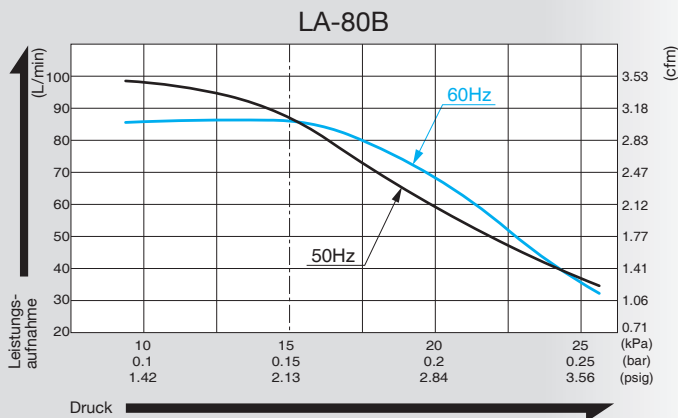
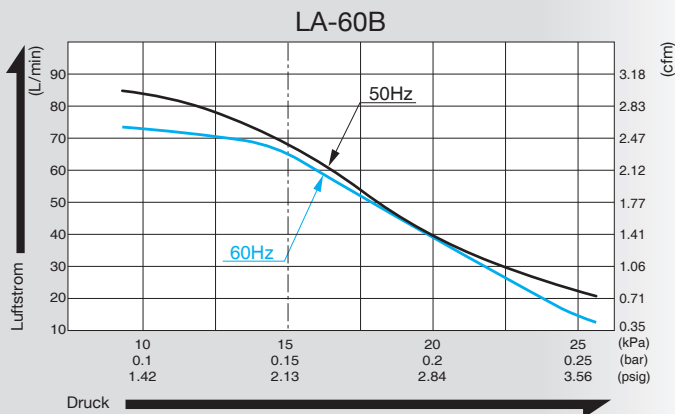


Belüfterkompressor

Modell **LA-60B & LA-80B**



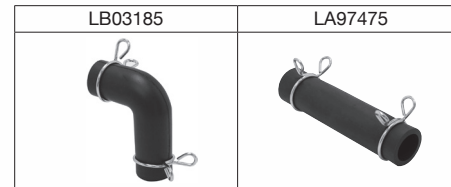
Luftförderleistung



Spezifikationen

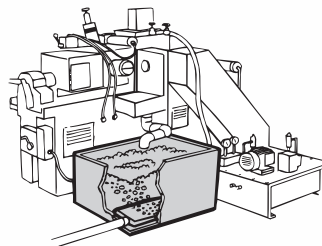
	LA-60B		LA-80B	
Nennspannung	120 V AC	220/230/240 V AC	120 V AC	220/230/240 V AC
Frequenz	60 Hz	50 Hz	60 Hz	50 Hz
Leistungsaufnahme	60 W	64 W	80 W	86 W
Betriebsdruck	15 kPa (0.15 kgf/cm ²) 0.15 bar 2.13 psig			
Luftförderleistung	60 L/min 2.12 cfm		80 L/min 2.83 cfm	
Gewicht	5.0 kg 11 lbs		5.3 kg 11.7 lbs	

Sonderzubehör Schlauchanschlüsse

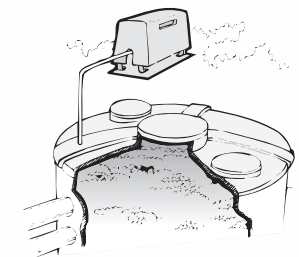


Anwendungsbeispiele

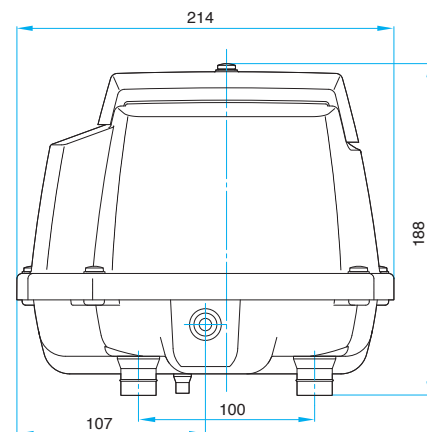
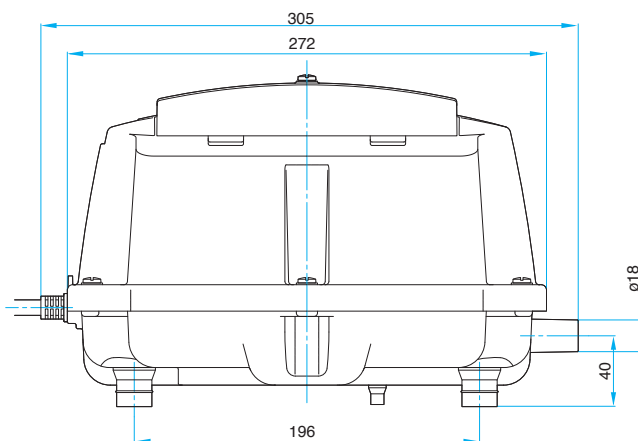
Sprudelbäder



Kleinkläranlagen-Wasseraufbereitung



Dimensionen (Einheit: mm)

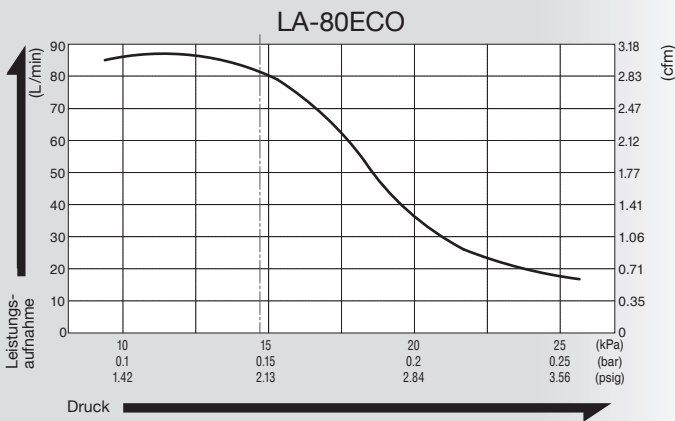
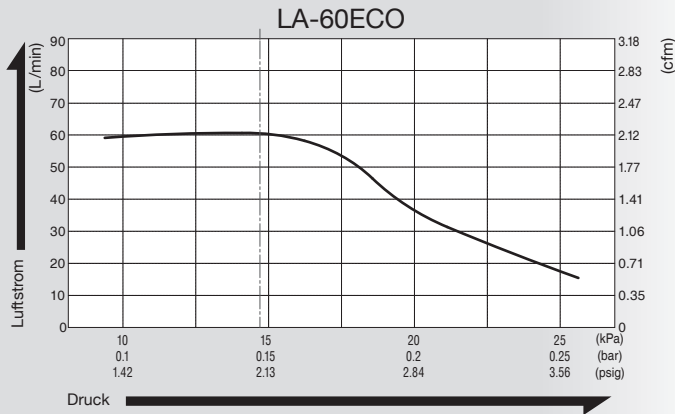


Belüfterkompressor

Modell LA-60ECO & LA-80ECO



Luftförderleistung

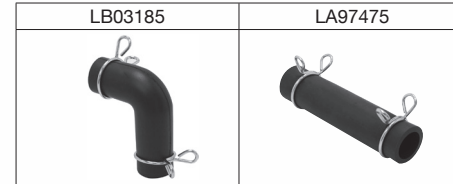


Spezifikationen

	LA-60ECO	LA-80ECO
Nennspannung	230 V AC *	
Frequenz	50 Hz	
Leistungsaufnahme	35 W	51 W
Betriebsdruck	15 kPa (0.15 kgf/cm ²) 0.15 bar 2.13 psig	
Luftförderleistung	60 L/min 2.12 cfm	80 L/min 2.83 cfm
Gewicht	4.3 kg 9.5 lbs	6.1 kg 13.4 lbs

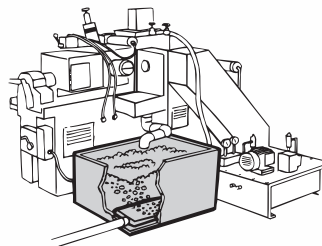
*Nur erhältlich in 230V

Sonderzubehör Schlauchanschlüsse

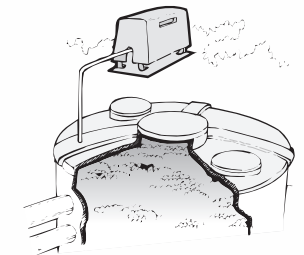


Anwendungsbeispiele

Sprudelbäder

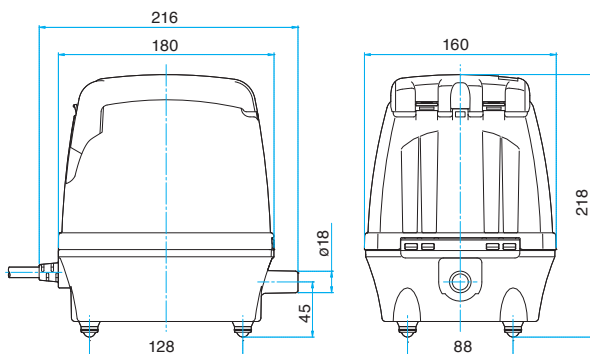


Kleinkläranlagen-Wasseraufbereitung

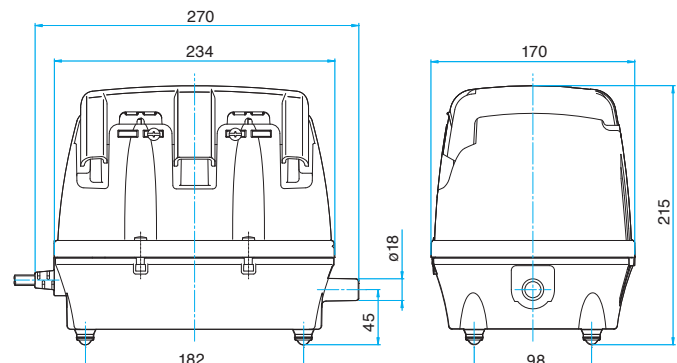


Dimensionen (Einheit: mm)

LA-60ECO

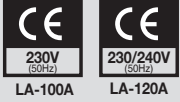


LA-80ECO

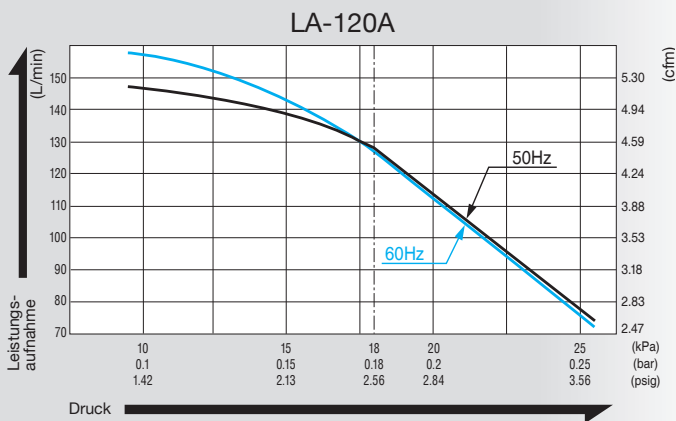
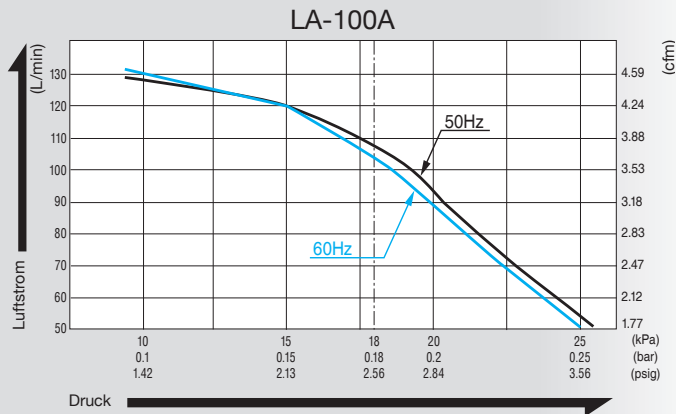


Belüfterkompressor

Modell LA-100A & LA-120A



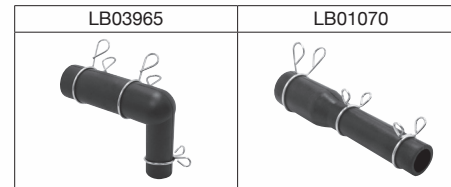
Luftförderleistung



Spezifikationen

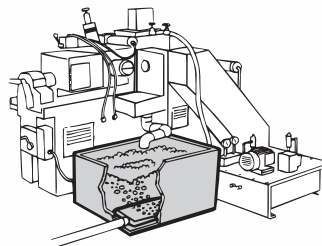
	LA-100A		LA-120A	
Nennspannung	120 V AC	220/230/240 V AC	120 V AC	220/230/240 V AC
Frequenz	60 Hz	50 Hz	60 Hz	50 Hz
Leistungsaufnahme	95 W	100 W	118 W	130 W
Betriebsdruck	18 kPa (0.18 kgf/cm ²) 0.18 bar 2.56 psig			
Luftförderleistung	100 L/min 3.53 cfm		120 L/min 4.24 cfm	
Gewicht	9.7 kg 21.4 lbs			

Sonderzubehör Schlauchanschlüsse

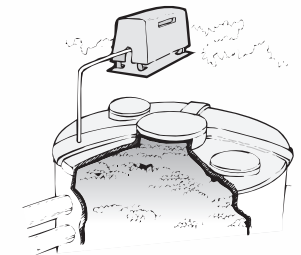


Anwendungsbeispiele

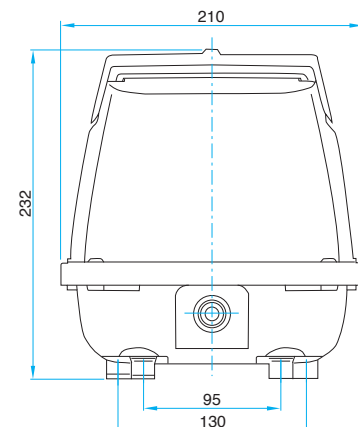
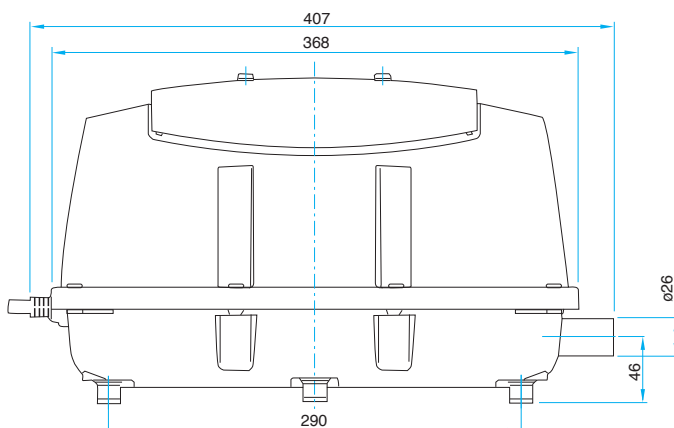
Sprudelbäder



Kleinkläranlagen-Wasseraufbereitung

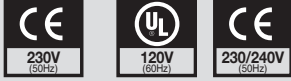


Dimensionen (Einheit: mm)

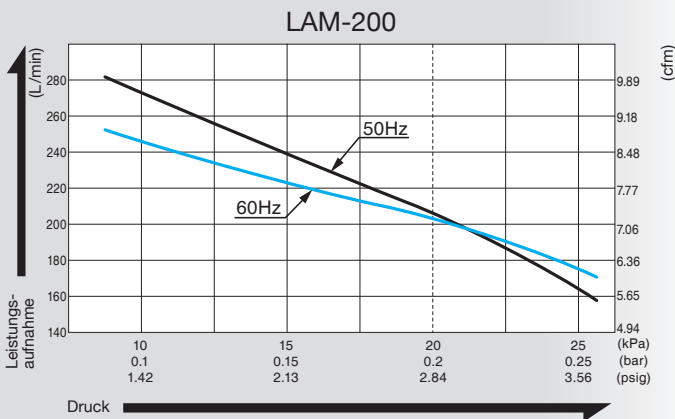
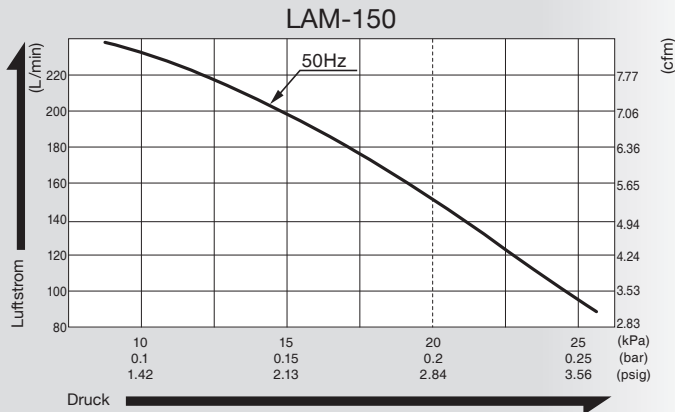


Belüfterkompressor

Modell **LAM-150 & LAM-200**



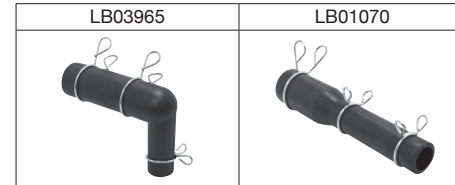
LAM-150 LAM-200
Luftförderleistung



Spezifikationen

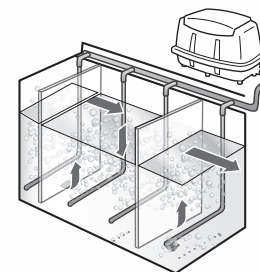
	LAM-150	LAM-200	
Nennspannung	230 V AC	120 V AC	230/240 V AC
Frequenz	50 Hz	60 Hz	50 Hz
Leistungsaufnahme	140 W	215 W	
Betriebsdruck	20 kPa (0.2 kgf/cm ²) 0.2 bar 2.84 psig		
Luftförderleistung	150 L/min 5.3 cfm	200 L/min 7.06 cfm	
Gewicht	12.3 kg 27.1 lbs	12.3 kg 27.1 lbs	

Sonderzubehör Schlauchanschlüsse

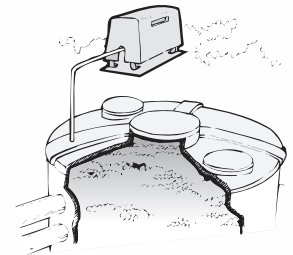


Anwendungsbeispiele

Fettabscheider



Kleinkläranlagen-Wasseraufbereitung



Dimensionen (Einheit: mm)

