

DRENAG 1000 -1200
DRAINAGEPUMPEN



DRENAG 1000-1200

DRAINAGEPUMPEN



TECHNISCHE DATEN

Einsatzbereich: von 3 bis 28 m³/h mit Förderhöhe bis 17 Meter
Gepumpte Flüssigkeit: Regenwasser, Grundwasser, Sandbaustellenwasser, weißes Abwasser, nicht aggressiv
Temperaturbereich der Flüssigkeit:
 von 0°C bis +50°C,
 von 0°C bis +35°C bei der Verwendung im Haushalt
Höchstemperatur der Umgebung: + 40°C, wenn die Pumpe mit nicht eingetauchtem Motor arbeitet
Max. Durchmesser der durch das Einlaufsieb beförderbaren Verunreinigungen: 10mm
Max. Tauchtiefe: 10 Meter
Schutzart: IP 68
Isolationsklasse: F
Installation: fest oder tragbar, vertikal
Standard Spannung: 220-240V 50Hz einphasig
 400V 50Hz dreiphasig

ANWENDUNGEN

Tauchmotorpumpe aus Edelstahl mit ausgewuchertem Laufrad aus mikrogeegesenem Edelstahl, zur Entwässerung klarer Abwasser mit Feststoffen von maximal 10 mm Durchmesser.

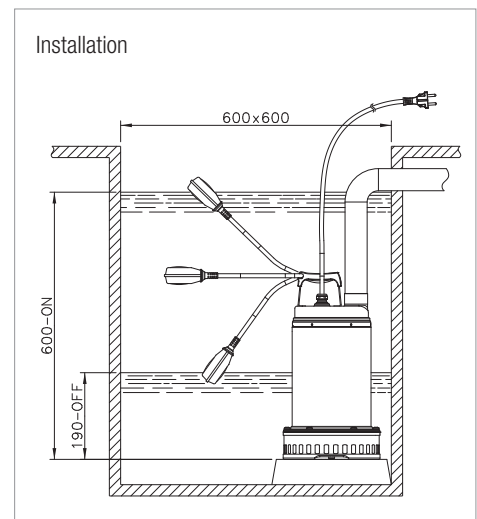
KONSTRUKTIONSMERKMALE DER PUMPE

Pumpenkörper, Laufrad, Einlaufsieb, Dichtungshaltedeckel, Motorgehäuse und Schutzgehäuse mit Griff aus rostfreiem Stahl. Griff mit Isoliergummibeschichtung. Motorwelle aus rostfreiem Stahl AISI 316. Zweifache Gleitringdichtung mit zwischen liegender Ölkommer (ungiftiges Öl) aus Kohlenstoff/Aluminium auf der Motorseite und Siliziumkarbid/Siliziumkarbid auf der Pumpenseite.

KONSTRUKTIONSMERKMALE DES MOTORS

Trockenlaufender, dichter Asynchronmotor, von der gepumpten Flüssigkeit gekühlt. Der Rotor ist auf dauergeschmierten und überdimensionierten Kugellagern montiert, um leisen Lauf und lange Lebensdauer zu gewährleisten. Serienmäßiger Wärme- und Spannungsschutz der einphasigen Ausführung.

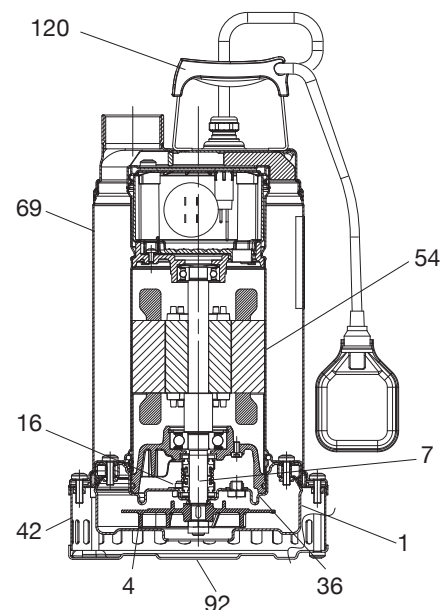
Der Schutz des dreiphasigen Motors ist durch den Kunden zu gewährleisten. Die einphasige Version ist mit eingebautem Kondensator ausgestattet. Die einphasige Version kann mit oder ohne Schwimmer geliefert werden, die dreiphasige nur ohne Schwimmer. Serienmäßig werden 10 Meter Stromkabel H07 RN-F mit Stecker für die einphasige Version geliefert.



MATERIALIEN

NR.	BAUTEILE*	MATERIALIEN	
1	PUMPENKÖRPER	EDELSTAHL AISI 304 X5CrNi 1810 - UNI 6900/71	
4	LAUFRAD		
7	MOTORWELLE	MIKROGEEGESENEM EDELSTAHL AISI 316 X5CrNiMo 1712 - UNI 6900/71	
16	MECHANISCHE DICHTUNG	PUMPENSEITIG	SILIZIUMCARBID/SILIZIUMCARBID
		MOTOSEITIG	KARBON / ALLUMINIUM
36	DICHTUNGSMANTEL	EDELSTAHL AISI 304 X5CrNi 1810 - UNI 6900/71	
42	FILTER		
54	MOTORGEHÄUSE		
69	LAUFRADKÖRPER/UMMANTELUNG		
92	FILTER ABDECKUNG		
120	HANDGRIFF	EDELSTAHL AISI 304 X5CrNi 1810 - UNI 6900/7 MIT GUMMI-UMMANTELUNG	

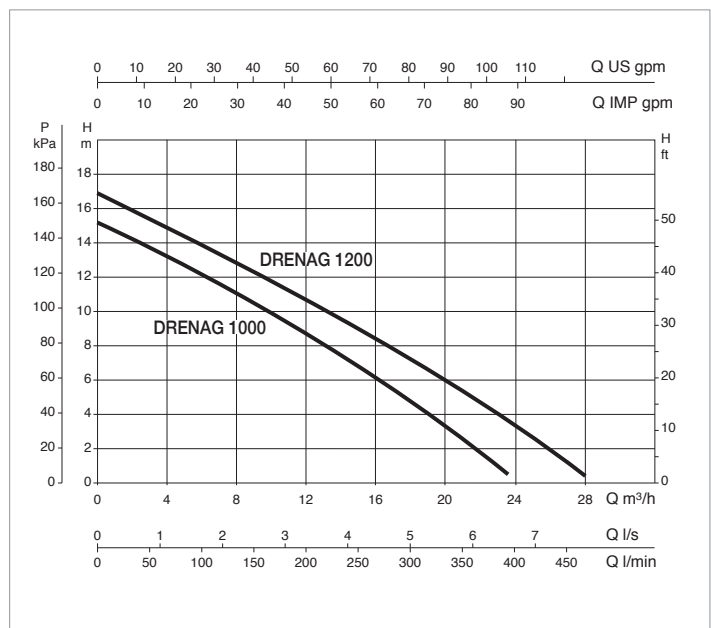
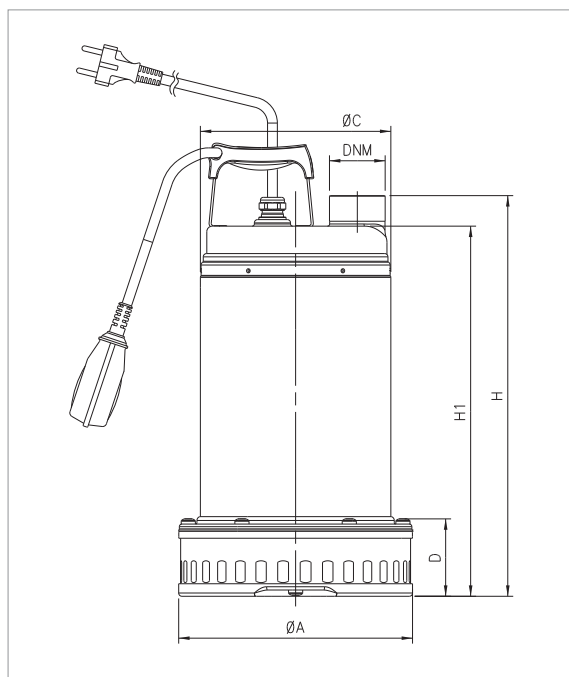
* Mit der Flüssigkeit in Kontakt.



DRENAG 1000 - 1200 - TAUCHMOTORPUMPE FÜR SAUBERES- UND GRAUWASSER

MODELL	ELEKTRISCHE DATEN							HYDRAULISCHE DATEN (N ≈ 2800 1/min)										
	SPANNUNG 50 Hz	P1 MAX W	P2 NENNLEISTUNG		In A	KONDENSATOR		m³/h l/min	0	3	6	9	12	15	18	21	23,5	28
			kW	PS		µF	Vc		0	50	100	150	200	250	300	350	392	465
DRENAG 1000 M	1 x 220V -240V ~	1,29	1	1,36	6	25	450	H (m)										
DRENAG 1000 T	3 x 400V ~	1,18	1	1,36	2,43	-	-		15,3	13,7	12,1	10,5	8,7	6,8	4,7	2,4	0,5	
DRENAG 1200 M	1 x 220V -240V ~	1,85	1,2	1,6	7,5	30	450											
DRENAG 1200 T	3 x 400V ~	1,65	1,2	1,6	3,24	-	-		17	15,4	13,8	12,4	10,7	9	7,3	5,2	3,5	0,4

MODELL	ØA	ØC	D	H	H1	Ø DNM	VERPACKUNGSMAßE			FREIER DURCHGANG mm	MENGE PRO PALLETTE	GEWICHT KG
							L/A	L/B	H			
DRENAG 1000	215	175	71	413	385	1 1/2" F	240	600	250	0,034	17	24
DRENAG 1200											18,5	



Die Kurven basieren auf eine Viskosität = 1 mm²/s und einer äquivalenten Dichte von 1000kg/m³.
Toleranz der Kurven gem. ISO 9906.



WATER • TECHNOLOGY

Via Marco Polo, 14 - Mestrino (PD) Italy - Phone +39.049.5125000 - Fax +39.049.5125950

www.dabpumps.com



DAB PUMPS LTD.

Unit 4 and 5, Stortford Hall Industrial Park Dunmow Road,
Bishops, Stortford, Herts
CM23 5GZ - UK
salesuk@dwtgroup.com
Tel. +44 1279 652 776
Fax +44 1279 657 727



DAB PUMPS B.V.

Albert Einsteinweg, 4
5151 DL Drunen - Nederland
info.netherlands@dwtgroup.com
Tel. +31 416 387280
Fax +31 416 387299



DWT South Africa

Podium at Menlyn,
3rd Floor, Unit 3001b, 43 Ingersol Road,
C/O Lois and Atterbury street,
Menlyn, Pretoria, 0181, South-Africa
info.sa@dwtgroup.com
Tel +27 12 361 3997
Fax +27 12 361 3137



DAB PUMPS B.V.

Brusselstraat 150
B-1702 Groot-Bijgaarden - Belgium
info.belgium@dwtgroup.com
Tel. +32 2 4668353
Fax +32 2 4669218



DAB PUMPEN DEUTSCHLAND GmbH

Tackweg 11
D - 47918 Tönisvorst - Germany
info.germany@dwtgroup.com
Tel. +49 2151 82136-0
Fax +49 2151 82136-36



DAB POLAND - Representative Office

Mokotow Marynarska
Ul. Postepu 15c - 3rd Floor
02-676 Warsaw - POLAND
Tel. +48 223 81 6085



PUMPS AMERICA, INC. DAB PUMPS DIVISION

3226 Benchmark Drive
Ladson, SC 29456 USA
info.usa@dwtgroup.com
Tel. 1-843-824-6332
Toll Free 1-866-896-4DAB (4322)
Fax 1-843-797-3366



DAB PUMPS IBERICA S.L.

Avenida de Castilla nr.1 Local 14
28830 - San Fernando De Henares - Madrid
Spain
info.spain@dwtgroup.com
Tel. +34 91 6569545
Fax: +34 91 6569676



DAB UKRAINE Representative Office

Regus Horizon Park
4 M. Hrinchenka St, suit 147
03680 Kiev, UKRAINE
Tel. +38 044 391 59 43



000 DWT GROUP

100 bldg. 3 Dmitrovskoe highway
127247 Moscow - Russia
info.russia@dwtgroup.com
Tel. +7 495 739 52 50
Fax +7 495 485-3618



DAB PUMPS CHINA

No.40 Kaituo Road, Qingdao Economic & Technological
Development Zone
Qingdao City, Shandong Province, China
PC: 266500
info.china@dwtgroup.com
Fax +8653286812210
Tel. +8653286812030-6270



DAB PRODUCTION HUNGARY KFT.

H-8800
NAGYKANIZSA, Buda Ernó u.5
HUNGARY
Tel. +36.93501700