

MEDO LAM BELÜFTERKOMPRESSOREN WARTUNGSHINWEISE

LAM-200

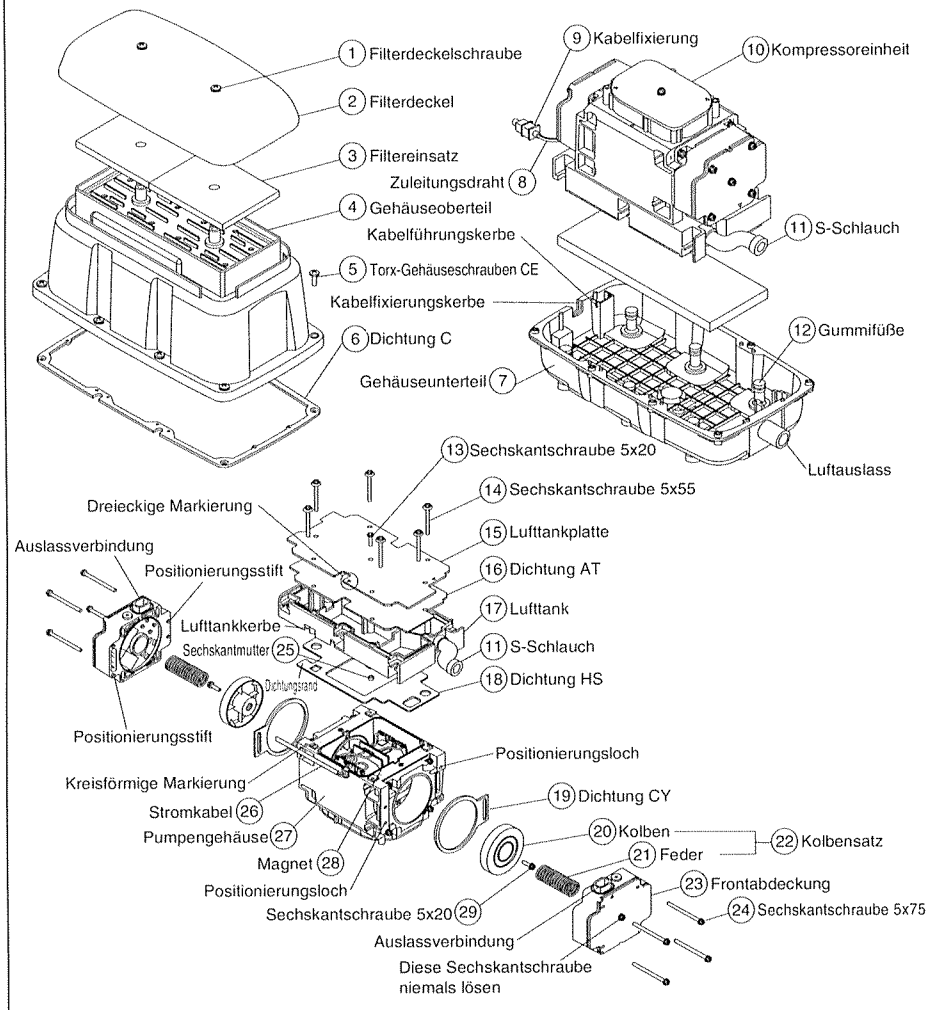


Bitte lesen Sie diese Betriebsanleitung sorgfältig bevor Sie die Installation oder Wartungsarbeiten beginnen.

Inhalt des Ersatzteilsets

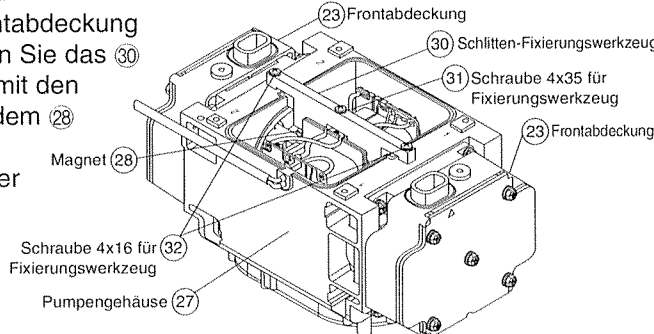
Modell	Bezeichnung	Menge	Bezeichnung	Menge	Bezeichnung	Menge
LAM-200	Schlitten-Fixierungswerkzeug	1	Dichtung AT	1	Kolbensatz	2
	Schlittenschraube 4x35	1	Dichtung CY	2	Filtereinsatz	2
	Schlittenschraube 4x16	2	Dichtung HS	1	Betriebsanleitung	1

Schnittzeichnung (LAM-200)



Befestigungsmethode des Schlittenfixierungswerkzeuges

Bevor Sie die 23 Frontabdeckung abnehmen, befestigen Sie das 30 Fixierungswerkzeug mit den 31/32 Schrauben auf dem 28 Schlitten und dem 27 Gehäuse, wie in der folgenden Zeichnung dargestellt.



1. Warnhinweise

- MEDO Belüfterkompressoren sind ölfrei. Ölen Sie den Belüfter niemals.
- Alle Belüfterkompressoren sind präzise justiert worden. Demontieren Sie die Kompressoren niemals, außer zur Wartung/Wechsel der Filter oder zum Kolbentausch.

2. Filterwechsel

- Stellen Sie sicher, dass der Belüfter von der Stromversorgung getrennt ist, bevor Sie mit den Wartungsarbeiten beginnen.
- Lösen Sie die 1 Schrauben und nehmen Sie den 2 Gehäusedeckel ab.
- Entfernen Sie die 3 Filter aus dem 4 Gehäuseoberteil und setzen Sie neue Filter ein. Zugleich reinigen Sie bitte die Lufteinlässe des 2 Gehäusedeckels und des 4 Gehäuseoberteils.
- Montieren Sie den 2 Gehäusedeckel an dem 4 Gehäuseoberteil, danach ziehen Sie die 1 Schrauben fest.
- Empfohlener Filterwechsel-Zeitpunkt**
Wann die Filter gereinigt oder ersetzt werden sollen hängt vom Ausmaß der Verschmutzung ab, welche durch die atmosphärischen Bedingungen rund um die Anwendung verursacht werden.
3 Die Filter sollten alle drei Monate geprüft werden.

3. Austausch des Kolbensatzes

- Stellen Sie sicher, dass der Belüfter von der Stromversorgung getrennt ist.
- Nehmen Sie das 4 Gehäuseoberteil und 6 Dichtung C ab und lösen Sie die 9 Kabelfixierung des 26 Stromkabels sowie den 11 S-Schlauch vom 7 Gehäuseunterteil.
- Nachdem Sie die 12 Gummifüße von der 10 Kompressoreinheit gelöst haben, entnehmen Sie den Kompressor aus dem 7 Gehäuseunterteil.
Bitte achten Sie darauf, die 12 Gummifüße nicht zu beschädigen. Wir empfehlen die Verwendung eines Schlitzschraubendrehers.

- Nachdem Sie die 10 Kompressoreinheit um 180 Grad umgedreht haben (Unterseite nach oben), lösen Sie die 14 Sechskantschrauben 5 x 55 (6 St.) und trennen den 17 Lufttank ab. Zu diesem Zeitpunkt niemals die 13 Sechskantschraube 5 x 20 lockern. Falls sich die 18 Dichtung HS nicht leicht lösen lässt, setzen Sie einen Schraubendreher zwischen 17 Lufttank und 27 Gehäuse an, um diese voneinander zu trennen.
- Nehmen Sie die 18 Dichtung HS ab.
- Befestigen Sie das 30 Schlitten-Fixierungswerkzeug mit einer 31 Schraube am Schlitten und mit zwei 32 Schrauben am 27 Gehäuse.
- Stellen Sie den 10 Kompressorkörper jetzt senkrecht hin, damit die 23 Frontabdeckung flach aufliegt. Lösen Sie die 24 Sechskantschrauben 5 x 75 (4 St.) gleichmäßig so, dass sich die 23 Frontabdeckung um ca. 5mm anhebt. (Entfernen Sie niemals die 24 Sechskantschrauben 5 x 75. Lockern Sie sie einfach nur zu diesem Zeitpunkt.) Lockern Sie niemals die Sechskantschraube in der Mitte der 23 Frontabdeckung. Stellen Sie sicher, dass die 23 Frontabdeckung sich vom 27 Gehäuse gelöst hat. (Dies geschieht ganz einfach durch die 21 Feder.) Sollte sich die 23 Frontabdeckung nicht lösen, setzen Sie einen Schraubendreher zwischen 23 Frontabdeckung und 27 Gehäuse an. Danach lockern Sie die 24 Sechskantschrauben 5 x 75 (4 St.) vollständig und nehmen die 23 Frontabdeckung vom 27 Gehäuse ab. Daraufhin entfernen Sie die 19 Dichtung CY.
- Lockern Sie die 29 Sechskantschraube 5 x 20 und entnehmen Sie den 22 Kolbensatz.
- Ersetzen Sie den 22 Kolbensatz durch einen neuen. Stellen Sie sicher, dass die 21 Feder korrekt am 20 Kolben befestigt ist. Bitte beachten Sie, dass die Lauffläche (schwarz) des 20 Kolbens nicht mit Öl oder Staub in Berührung kommt. Außerdem sollten Sie es vermeiden die Lauffläche mit den Fingern zu berühren.
- Ersetzen Sie die 19 Dichtung CY durch eine neue. Bitte achten Sie auf die korrekte Ausrichtung des elliptischen Loches, sowie auf die korrekte Platzierung auf dem 27 Gehäuse.
- Legen Sie die 23 Frontabdeckung auf die 21 Feder. Achten Sie auf die Ausrichtung der Auslassverbindung der 23 Frontabdeckung. Passen Sie die Gewinde des 27 Gehäuses an die Positionierungslöcher der 23 Frontabdeckung an. Ziehen Sie die 24 Sechskantschrauben 5 x 75 gleichmäßig und nach und nach in mehreren Arbeitsschritten an. Nachdem Sie sichergestellt haben, dass die Positionierungsstifte der 23 Frontabdeckung passgenau in den Positionierungslöchern des 27 Gehäuses sitzen, ziehen Sie die Schrauben endgültig fest.
- Ersetzen Sie den anderen 22 Kolbensatz und die 19 Dichtung CY genauso wie den ersten. Ersetzen Sie die 22 Kolbensätze und 19 Dichtungen CY erst auf der einen, dann auf der anderen Seite. (Lösen Sie niemals beide 23 Frontabdeckungen gleichzeitig.)
- Achten Sie darauf, dass Sie das 30 Schlitten-Fixierungswerkzeug nach dem Austausch der 22 Kolbensätze wieder entfernen.
- Lösen Sie die 13 Sechskantschraube 5 x 20 in der Mitte des 17 Lufttanks und ersetzen Sie die 16 Dichtung AT durch eine neue. Halten Sie die 25 Sechskantmutter auf der Rückseite der 13 Sechskantschraube fest, damit sie nicht herunterfällt. Nachdem Sie die 16 Dichtung AT ausgetauscht haben, befestigen Sie wieder die 13 Sechskantschraube in der Mitte.
- Legen Sie eine neue 18 Dichtung HS an. Passen Sie den Dichtungsrand der 18 Dichtung HS an die kreisförmige Markierung des 27 Gehäuses an.
- Platzieren Sie den 17 Lufttank auf dem 27 Gehäuse mit den 14 Sechskantschrauben 5 x 55 (6 St.). Die dreieckige Markierung der 15 Lufttankplatte muss auf der Seite des 26 Stromkabels sein. Befestigen Sie das 26 Stromkabel in der 17 Lufttankkerbe. Befestigen Sie die 14 Sechskantschrauben 5 x 55 (6 St.) nach und nach in mehreren Arbeitsschritten. Erst am Schluss die Schrauben sowie die 13 Sechskantschraube 5 x 20 richtig festziehen.
- Befestigen Sie den 10 Kompressorkörper an den 12 Gummifüßen des 7 Gehäuseunterteils. Achten Sie darauf, dass die 12 Gummifüße richtig fest sitzen.
- Befestigen Sie den 11 S-Schlauch am Anschluss des 7 Gehäuseunterteils.
- Befestigen Sie die 8 Zuleitungsdrähte des 26 Stromkabels sowie die 9 Kabelfixierung am 7 Gehäuseunterteil.
- Nachdem die Montage beendet ist, verbinden Sie den Belüfter mit der Stromversorgung und testen das Gerät. Blockieren Sie den Luftauslass mit Ihren Fingern, um sicher zu gehen, dass keine Leckage im Bereich der 18 Dichtung HS oder 19 Dichtung CY besteht.
- Sofern keine Fehlfunktion feststellbar ist, platzieren Sie die 6 Dichtung C und das 4 Gehäuseoberteil über der 10 Kompressoreinheit. Befestigen Sie die 5 Torx-Gehäuseschrauben (8 St.) gleichmäßig und in mehreren Arbeitsabschnitten um die Wartungsarbeiten zu beenden.

Sicherheitsvorschriften

Erklärung der grafischen Symbole

Der Ausdruck "Vorsicht", welcher in dieser Anleitung verwendet wird, soll Sie auf folgende Gefahren aufmerksam machen:

Sicherheitshinweis Bitte beachten Sie dringend die Sicherheitshinweise.
Die Sicherheitshinweise weisen Sie darauf hin, dass die Missachtung des Ausdrucks "Vorsicht", also das weiterarbeiten bzw. die falsche Anwendung ohne völliges Verständnis zu körperlichen Verletzungen oder Schädigungen führen kann.

VORSICHT

Die Bedeutung der Symbole

Symbole

- Dieses Symbol weist auf einen Gegenstand hin, welcher **beachtet** werden sollte (inklusive Warnung und Gefahr). Die wichtigsten Hinweise werden durch ein Bild, ein Wort, oder einen erklärenden Text innerhalb oder entlang des Symbols aufgezeigt.
- Dieses Symbol weist auf eine Tätigkeit hin, welche **nicht ausgeführt** werden darf, um eine Gefahr zu vermeiden. Die wichtigsten Tätigkeiten, welche nicht ausgeführt werden dürfen, werden durch ein Bild oder einen erklärenden Text neben dem Symbol aufgezeigt.
- Dieses Symbol weist auf eine Tätigkeit hin, welche **zwingend ausgeführt** werden muss, um eine Gefahr zu vermeiden. Die wichtigsten Hinweise werden durch ein Bild oder einen erklärenden Text innerhalb oder entlang des Symbols angezeigt.

Sicherheitsvorschriften und Bedienungsanweisungen

Zur Unfallverhütung und elektrischen Sicherheit sollten folgende Sicherheitsmaßnahmen immer befolgt werden.

VORSICHT ••• zur Verhinderung eines Stromschlages und Feuers

- Installieren Sie den Belüfter nicht an einer Stelle an welcher er überflutet oder zugeschnitten werden kann.
- Elektrische Arbeiten müssen von einem qualifizierten Elektriker durchgeführt werden.
- Die Stromversorgung sollte der, auf dem Etikett des Belüfters, vorgegebenen Spannung entsprechen und mit einer Erdung sowie einem Überspannungsschutz montiert sein.
- Die benutzte Steckdose sollte wasserdicht sein sowie eine entsprechende Verbindung mit einer Erdung aufweisen.
- Wenn das Kabel beschädigt ist, muss es durch den Hersteller, seine autorisierten Händler oder qualifizierte Personen ersetzt werden, um eine Gefahr zu vermeiden.
- Stellen Sie keine Gegenstände auf das elektrische Kabel.
- Stellen Sie sicher, dass der Belüfter ausgeschaltet ist, bevor Sie mit der Wartung beginnen.
- Stellen Sie sicher, dass der Gehäusedeckel nach der Wartung wieder montiert wird.

Die Nichtbeachtung der oben aufgeführten Punkte 1-8 könnte einen Stromschlag oder ein Feuer verursachen.

- Berühren Sie nicht die Metallteile des Belüfters bis er abgekühlt ist, da der Belüfter sich stark erwärmen kann.

Die Nichtbeachtung von Punkt 9 könnte einen Kurzschluss verursachen.