

## JUNG PUMPEN PKS 800 ABWASSERSCHÄCHTE

FÜR MULTICUT-PUMPEN

### EINSATZ

Der auftriebssichere Abwassersammelschacht wird als fertige Pumpstation für Pumpen mit Schneideinrichtung in Druckentwässerungssystemen eingesetzt. Ausgestattet werden die Schächte wahlweise mit einer Pumpe oder mit zwei Pumpen. Sie sind für den begehbaren (Klasse A 15) oder für den mit einem PKW befahrbaren Bereich (Klasse B 125) geeignet.

Seitlich angeformte Transportösen/Transportgriffe ermöglichen ein leichtes Transportieren und Versetzen.

Durch eine große Auswahl an MultiCut-Abwasserpumpen 08/2 M bis 45/2 M, mit oder ohne Ex-Schutz, und den speziell für die Druckentwässerung optimierten Steuerungen, lässt sich die Pumpstation leicht an die erforderlichen Förderverhältnisse anpassen.

### BESCHREIBUNG

Die vom Deutschen Institut für Bau-technik zugelassenen Kunststoffschächte werden aus Polyethylen (PE) gefertigt und mit Zulauf DN 150, Stutzen DN 100 für Kabel und Lüftung und einem Druckabgang DN 32 ausgestattet. Das neuartige Kupplungssystem aus Polyphthalamid (PPA) ist oberhalb des Wasserspiegels angeordnet. Der Kugelhahn aus Edelstahl ist mit einer Sicherheitsverriegelung ausgestattet. Erst durch das Schließen des Kugelhahns wird das Kupplungsventil freigegeben. Eine geprüfte Kette aus Edelstahl und ein Gleitrohr erleichtern dann das Ziehen oder Einhängen von Pumpe mit Druckrohreinheit. Dadurch ist eine Wartung des Kugelrückschlagventils außerhalb des Schachtes möglich.

Je nach Verlängerung ist der Schacht bis zu einer Gesamthöhe von max. 2,75 m verlängerbar. Die gewünschte Belastungsklasse ist abhängig von der Einbaustelle.

Einzelanlage:

Gesamtvolumen 640 Liter, Stauvolumen bis UK-Zulauf 145 Liter, Restvolumen 36 Liter

Doppelanlage:

Gesamtvolumen 740 Liter, Stauvolumen bis UK-Zulauf 190 Liter, Restvolumen 85 Liter.

- Allgemeine bauaufsichtliche Zulassung
- Befahrbar bis Kl. B 125
- Korrosionsbeständige Einbauteile
- Patentierte Sicherheitsverriegelung
- Strömungsgünstiger Zulauf (Einzelanlage)
- Ablagerungsfreier Sammelraum
- Kupplungssystem mit Gleitrohr
- Kugelrückschlagventil mit Pumpe und Druckrohr herausnehmbar
- Restvolumen ab 36 Liter

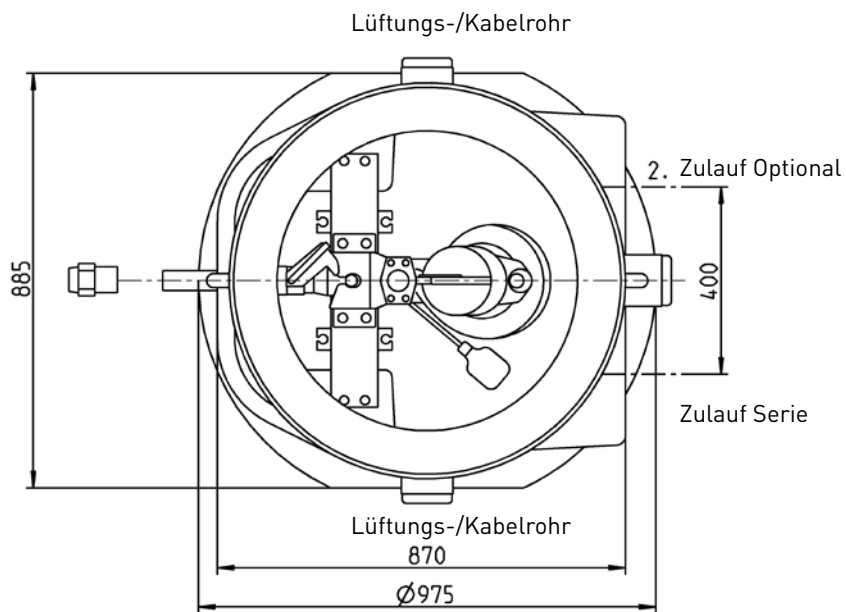
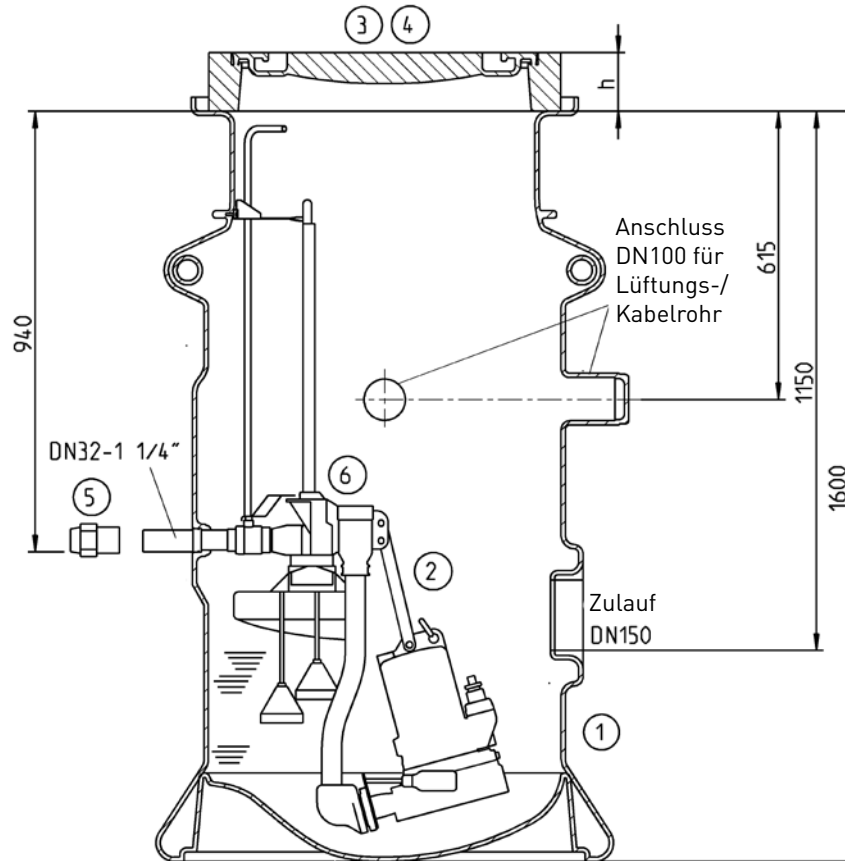


# JUNG PUMPEN PKS 800

## ABWASSERSCHÄCHTE

### FÜR MULTICUT-PUMPEN

Einzelanlage PKS-B 800-32



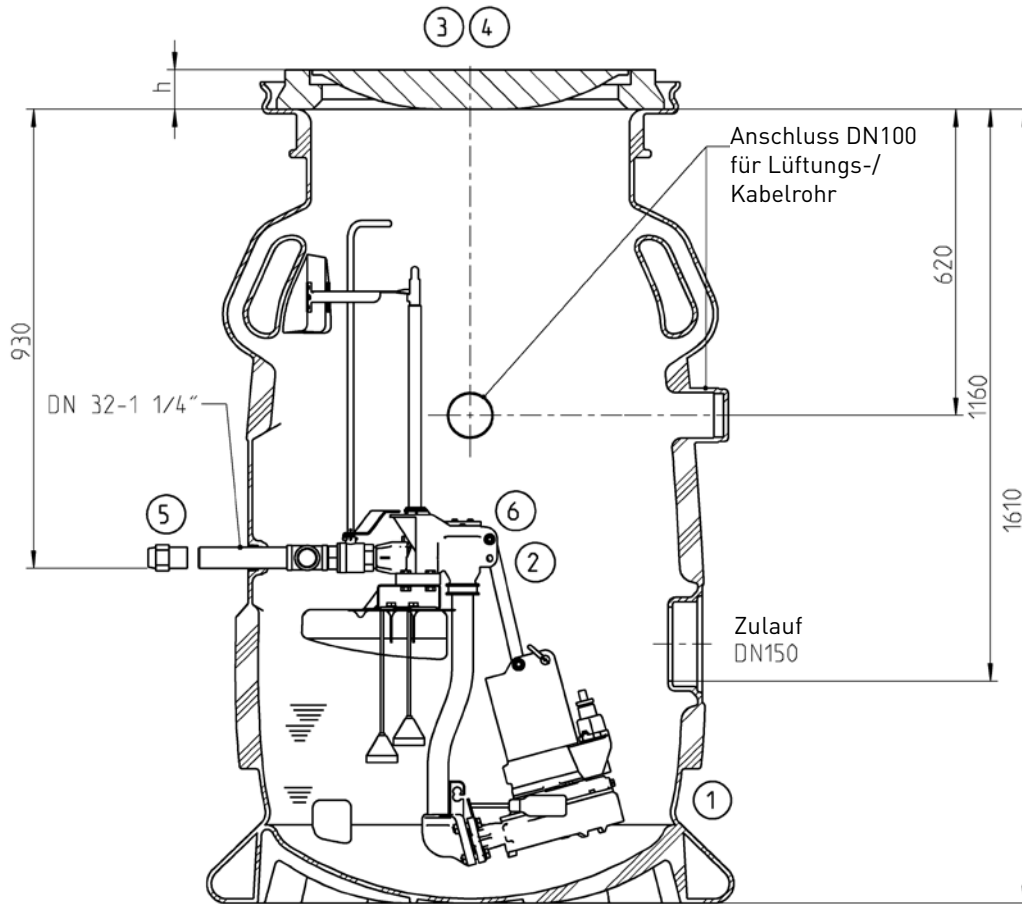
43239-00

# JUNG PUMPEN PKS 800

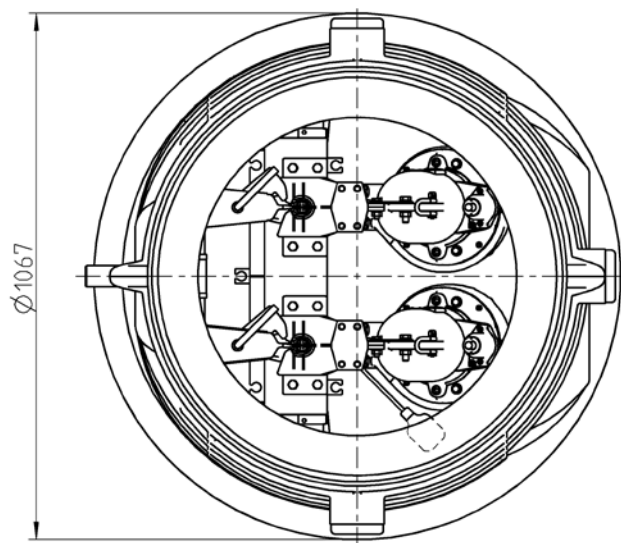
## ABWASSERSCHÄCHTE

### FÜR MULTICUT-PUMPEN

Doppelanlage PKS-B 800-D32



Lüftungs-/ Kabelrohr



Lüftungs-/ Kabelrohr

48024-00

# JUNG PUMPEN PKS 800

## ABWASSERSCHÄCHTE

FÜR MULTICUT-PUMPEN

### Maße Schachtverlängerungen

#### Einzelanlage PKS-B 800-32

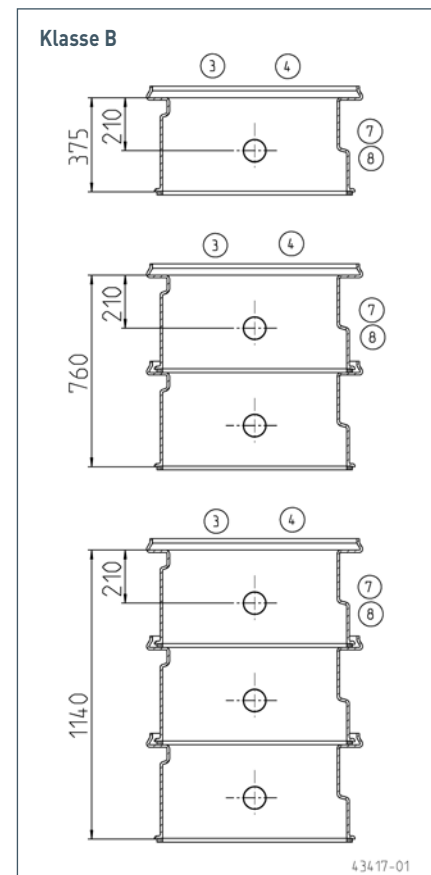
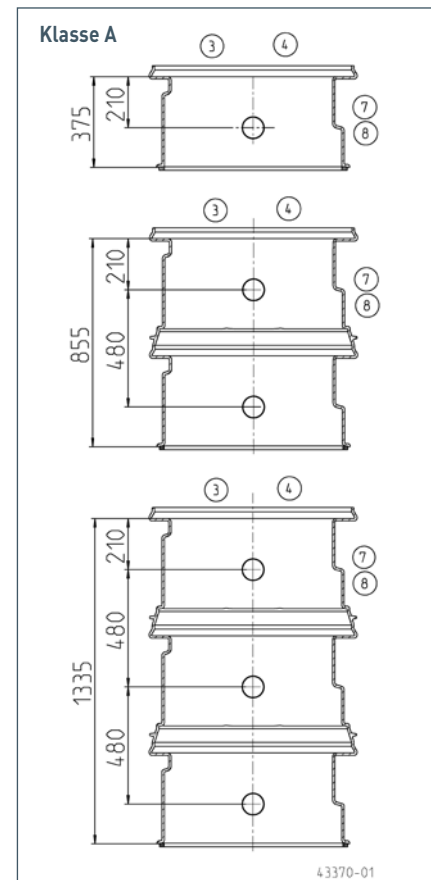
Maße (ohne Abdeckung) mm	Höhe	Zulauf	Druck- abgang	Grundwasser- Eintauchtiefe
Grundschaft	1600	1150	940	1600
<b>Belastungsklasse A</b>				
Grundschaft + 1 x PSV-A/B 375	1975	1525	1315	1975
Grundschaft + 1 x PSV-A 855	2455	2005	1795	2455
Grundschaft + 1 x PSV-A 1335	2935	2485	2275	2935
<b>Belastungsklasse B</b>				
Grundschaft + 1 x PSV-A/B 375	1975	1525	1315	1975
Grundschaft + 2 x PSV-A/B 375	2360	1910	1700	2360
Grundschaft + 3 x PSV-A/B 375	2740	2290	2080	2740

Volumen	Schacht	Verlängerung	Schaltpunkt			
			Aus	Ein	Alarm / Spitzenlast	UK- Zulauf
PKS-B 800-32	640 l	je Segment 159 l	36 l	110 l	145 l	145 l

#### Doppelanlage PKS-B 800-D32

Maße (ohne Abdeckung) mm	Höhe	Zulauf	Druck- abgang	Grundwasser- Eintauchtiefe
Grundschaft	1610	1160	930	1610
<b>Belastungsklasse A</b>				
Grundschaft + 1 x PSV-A/B 375	1985	1535	1305	1985
Grundschaft + 1 x PSV-A 855	2465	2015	1785	2465
Grundschaft + 1 x PSV-A 1335	2945	2495	2265	2945
<b>Belastungsklasse B</b>				
Grundschaft + 1 x PSV-A/B 375	1985	1535	1305	1985
Grundschaft + 2 x PSV-A/B 375	2370	1920	1690	2370
Grundschaft + 3 x PSV-A/B 375	2750	2300	2070	2750

Volumen	Schacht	Verlängerung	Schaltpunkt			
			Aus	Ein	Alarm / Spitzenlast	UK- Zulauf
PKS-B 800-D32	740 l	159 l	85 l	140 l	190 l	190 l



# JUNG PUMPEN PKS 800

## ABWASSERSCHÄCHTE

FÜR MULTICUT-PUMPEN

### LIEFERUMFANG

#### PKS-B 800-32 (Einzelanlage)

Kunststoffschacht, Kupplungssystem und Gleitrohr, Edelstahl-Kugelhahn mit Verlängerung und Sicherheitsverriegelung. Edelstahl-Druckabgang DN 32 mit Außengewinde 1 1/4", 2 Muffen DN 150 (KG-Rohr) für den Zulauf (eine anschlussfertig) sowie 3 Stützen DN 100 (KG-Rohr) für Kabel und Lüftung.

#### PKS-B 800-D32 (Doppelanlage)

Kunststoffschacht, 2 Kupplungssysteme und Gleitrohr, 2 Edelstahl-Kugelhähne mit Verlängerung und Sicherheitsverriegelung, Edelstahl-Druckabgang DN 32 mit Außengewinde 1 1/4", 1 Muffe DN 150 (KG-Rohr) für den Zulauf, 3 Stützen DN 100 (KG-Rohr) für Kabel und Lüftung.

#### PSV -Schachtverlängerung

Schachtverlängerung, Dichtung für Schachthals und 2 Stützen für Kabel oder Lüftung DN 100 (KG-Rohr).

### ZUBEHÖR

Bezeichnung		Art.-Nr.	Gewicht (kg)	
① <b>Kunststoffschacht</b>	PKS-B 800-32	<b>JP09475</b>	78	
	PKS-B 800-D32	<b>JP47345</b>	80	
	<b>Zweiter Zulauf (Einzelanlage)</b> mit Dichtelement DN 150	<b>JP42181</b>		
② <b>Druckrohreinheit-32 *</b>	08/2M Ex, 20/2M plus bis 45/2M, Ex	<b>JP44855</b>	8	
	08/2M	<b>JP44857</b>	8	
③ <b>Abdeckung Kl. A</b>	Ø 600 Kl. A15, h= 80, D 785	<b>JP46437</b>	90	
	<b>Aushebeschlüssel für Kl. A</b>	<b>JP44969</b>		
	<b>Abdeckung Kl. B ohne Belüftung</b>	Ø 610 Kl. B 125, h= 125, D 750	<b>JP44972</b>	110
④ <b>Auflagering</b>	625 x 100 mm, Ø 785	<b>JP44975</b>	32	
⑤ <b>Anschlussverschraubung</b> mit Gewindemuffe und Klemmverbindung	1 1/4" auf Ø 40 mm (DN 32)	<b>JP44796</b>		
	1 1/4" auf Ø 50 mm (DN 40)	<b>JP44797</b>		
	1 1/4" auf Ø 63 mm (DN 50)	<b>JP44798</b>		
⑥ <b>DRS-Anschluss 1/2" mit Deckel</b>		<b>JP42178</b>		
	<b>Vakuumbrecher mit Deckel</b>	Weiteres Zubehör auf Anfrage	<b>JP42179</b>	
	<b>DRS-Anschluss + Vakuumbrecher mit Deckel</b>		<b>JP42180</b>	
⑦ <b>Schachtverlängerung</b>	PSV-A/B 375	<b>JP46429</b>	25	
	PSV-A 855	<b>JP46430</b>	40	
	PSV-A 1335	<b>JP46431</b>	54	
	<b>Gleitrohrverlängerung PKS-B -32</b>	Einzelanlage	<b>JP46439</b>	
	<b>Gleitrohrverlängerung PKS-B -D32</b>	Doppelanlage	<b>JP48064</b>	
⑧ <b>Bedienschlüssel PKS*</b>	für Verlängerung	<b>JP46438</b>		
⑨ <b>Lüftungsrohr</b>	DN 100, Edelstahl	<b>JP44858</b>		

\* inkl. 2,5 m Kette, bei Doppelanlagen bitte 2 x bestellen

### PUMPENTYPEN FÜR PKS 800

#### MultiCut-Pumpen:

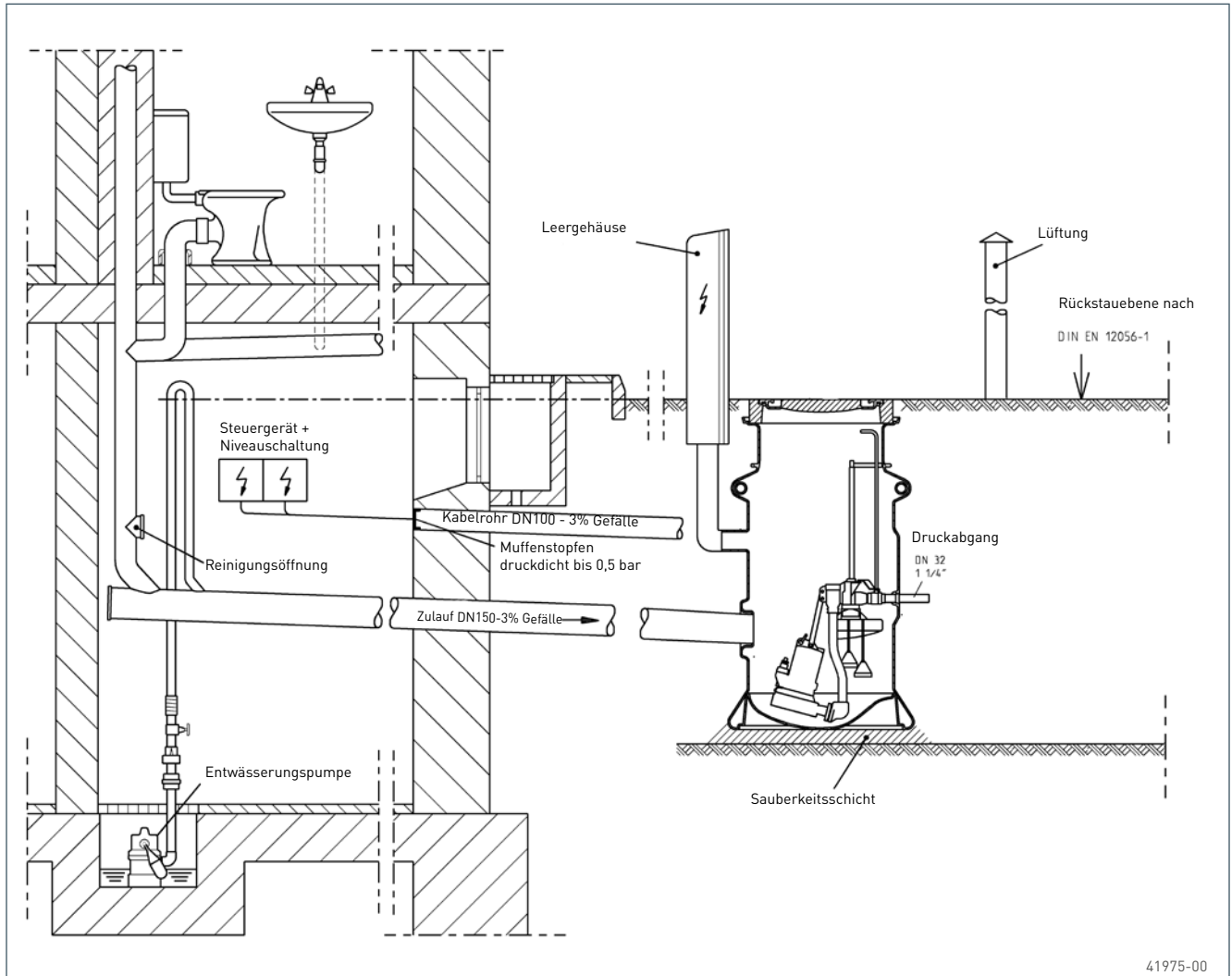
08/2 M, 08/2 ME, 20/2 M plus, 25/2 ME, 35/2 M, 36/2 M, 45/2 M

# JUNG PUMPEN PKS 800

## ABWASSERSCHÄCHTE

### FÜR MULTICUT-PUMPEN

#### Einbaubeispiel



#### EINBAUMERKMALE

Der PKS-Schacht entspricht in allen Merkmalen den DIN EN 12056/752/476 und wird einbau- und anschlussfertig geliefert. Sein geringes Gewicht erleichtert den Transport und Einbau. Er kann in kurzer Zeit ohne kostspieligen Maschineneinsatz eingebaut und angeschlossen werden.

Unter Berücksichtigung der „Hinweise und Einsatzbedingungen nach DIN EN 476“ kann durch handelsübliche Auflageringe nach DIN 4034 T1 oder mit Schachtverlängerungen PSV auf einfache Art ein Niveaueingleich hergestellt werden.

Kontroll- und Wartungsarbeiten an den Armaturen können einfach von oben erledigt werden – ohne Besteigen des Schachtes.

Wichtige Funktionsmerkmale sind bei der Konzeption des PKS-Schachtes ebenfalls berücksichtigt: Ein glatter Sammelraum ohne Fäulniszone, fließrichtungsorientierte Zuläufe DN 150 und ein längskraftschlüssiger Druckleitungsanschluss.